



커터 블레이드 추천 가이드

For USER

커터 블레이드 추천 가이드

❖ 요약

- 커터 블레이드의 기본 원리와 커팅 문제 해결을 위한 방법을 설명합니다.

❖ 커터 블레이드의 디자인

- 0.5 ±0.05 Offset

Offset은 블레이드 중심에서 블레이드의 끝까지의 거리로 블레이드의 회전 반경의 거리를 보상하는 수치입니다.

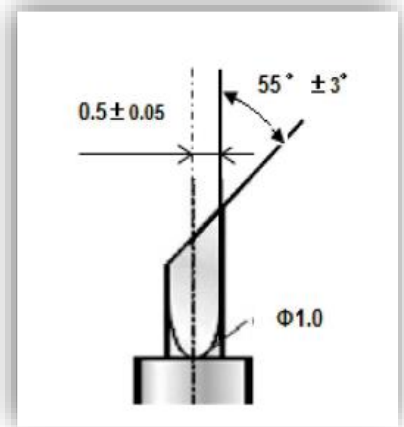
Offset의 정보는 블레이드 제조업체에서 제공합니다.

- 55° 각도

블레이드 날의 각도입니다.

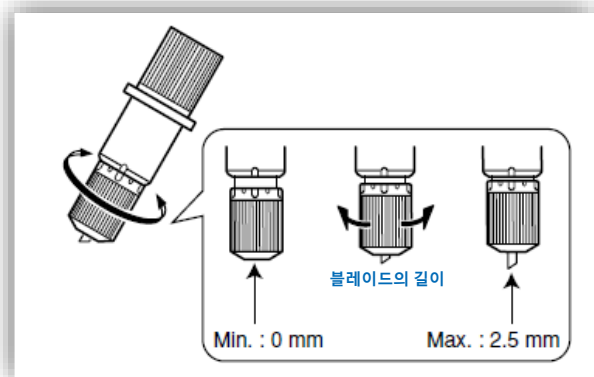
- ø1.0 직경

블레이드 팁의 직경입니다.



❖ 블레이드의 길이 – CutContour(일반 커팅)

- 블레이드의 길이는 블레이드 홀더 캡을 돌려서 조절합니다.
- 블레이드의 길이는 최소화해야 하지만 너무 길게 사용하는 경우가 많습니다.
- 칼날을 전체 소재 두께의 절반의 길이로 설정 하는 것이 가장 좋은 방법입니다. 커팅 테스트를 수행하여 사용할 소재에 적절한 블레이드의 길이와 압력으로 조정 합니다.



커터 블레이드 추천 가이드

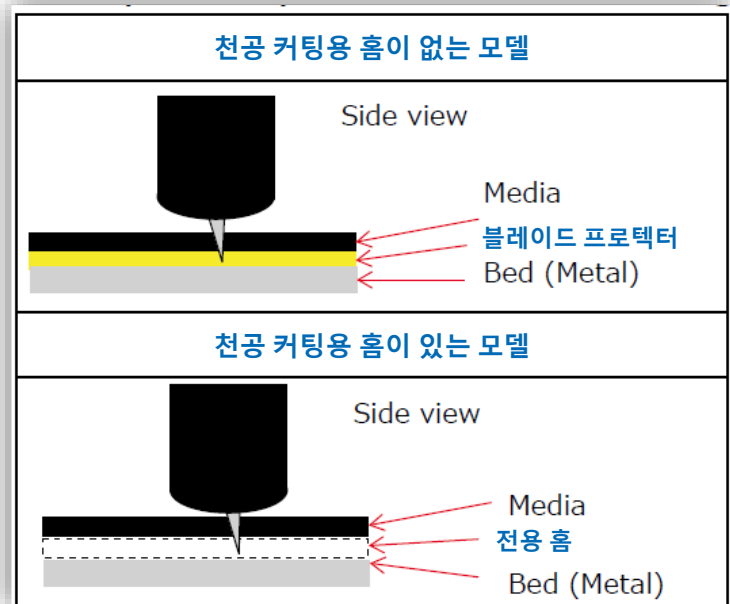
❖ 블레이드의 길이 – PerfCutContour(천공 커팅)

◆ 천공 커팅 용 홈이 없는 모델

- 블레이드는 천공 커팅을 위한 홈이 없는 장비의 경우 CutContour(일반 커팅)와 동일한 길이로 사용합니다. 그 이유는 블레이드의 길이가 과도하게 길면 블레이드가 블레이드 프로텍터와 접촉하는데 블레이드 프로텍터가 심각하게 손상될 수 있기 때문입니다.
- 이 방법은 프린트앤 컷과 CAMM-1 Pro GS-24 및 GX-24등의 커터 모델에 적용됩니다.

◆ 천공 커팅 용 홈이 있는 모델

- 천공 커팅을 위한 전용 홈이 있는 장비의 경우 블레이드의 길이를 더 길게 조정 합니다.
- 블레이드의 길이를 조정하는 좋은 방법은 천공커팅 할 소재를 장착하고 직접 블레이드 홀더를 소재 위로 이동시켜 소재의 필름과 이형지가 모두 길이입니다. 이형지까지 모두 커팅 되면 블레이드가 적절하게 조정된 경우 이고 필름은 커팅 되지만 이형지가 커팅되지 않을 경우 블레이드가 짧게 조정된 경우 입니다.
- 이 방법은 CAMM-1 GR 커터 시리즈에 적용됩니다.



커터 블레이드 추천 가이드

❖ 블레이드 설정

- ◆ 아래는 어플리케이션 별 최적의 블레이드 설정입니다. 일반적인 지침으로 작업을 시작하기 전에 항상 컷 테스트를 수행하여 소재에 맞는 적절한 값으로 설정하는 것이 좋습니다.

소재	커팅 압력	커팅 속도
Cardboard	250 ~ 400 gf	≤ 20cm/s
바닥용 라미네이팅 필름	100 ~ 350 gf	≤ 30cm/s
열 전사 필름	30 ~ 100 gf	≤ 30cm/s
천공커팅	100 ~ 300 gf	≤ 30cm/s
반사필름	100 ~ 350 gf	≤ 20cm/s
Sandblast	100 ~ 500 gf	≤ 20cm/s
PVC Vinyl ≤ 3mil	30 ~ 100 gf	≤ 30cm/s
PVC Vinyl ≥ 3mil	100 ~ 300 gf	≤ 30cm/s
윈도우 필름	80 ~ 120 gf	≤ 25cm/s

❖ 문제 해결

◆ 불완전한 커팅

- 증상 : 커팅이 되지 않는 부분이 발생하는 증상
- 해결책
 - ✓ 블레이드가 무뎠지거나 부러진 경우 블레이드를 교체 합니다.
 - ✓ 블레이드의 길이를 짧게 조정한 경우 길게 조정 합니다.
 - ✓ 블레이드 압력이 낮은 경우 압력을 높여줍니다.

◆ 스티치 커팅

- 증상 : 커팅 라인이 스티치 모양으로 커팅 되는 증상
- 해결책
 - ✓ 블레이드 프로텍터가 손상된 경우 블레이드 프로텍터를 교체 합니다.
 - ✓ 블레이드가 무뎠지거나 부러진 경우 블레이드를 교체 합니다.
 - ✓ 커팅속도가 너무 느린 경우 커팅속도를 올려줍니다.
 - ✓ 블레이드 홀더가 손상된 경우 블레이드 홀더를 교체 합니다.

커터 블레이드 추천 가이드

◆ 작은 글자와 모양 커팅 시 커팅 된 모서리 부분의 소재가 튀어 오르는 경우

- 증상 : 커팅 시 접착제가 함께 고착되어 떨어지는 증상
- 해결책
 - ✓ 접착제의 일부분이 디테일한 커팅이 될 정도로 접착제가 잘 부착되어 있지 않으므로 다른 PVC Vinyl을 사용한다. 일반적으로 Removable/ Low tack 접착 필름에서 가장 많이 발생한다.
 - ✓ 접착제가 너무 두꺼워 끝까지 커팅 되지 않았을 수 있으므로 블레이드 길이를 길게 조정한다.
 - ✓ 접착제까지 커팅할 수 있도록 블레이드를 더 날카로운 블레이드로 교체합니다.
 - ✓ 더 높은 각도의 날을 사용한다. 저각 블레이드는 접착제를 효과적으로 커팅하지 못할 수도 있습니다.

◆ 모서리 부분 커팅 이상

- 증상 : 모서리가 둥글거나 뾰족하게 커팅 되는 증상
- 해결책 : Offset이 올바르지 않은 경우 발생하는 증상으로 Offset을 조정합니다.
 - ✓ 이미지 A : 최적의 오프셋(직각이 커팅 됩니다.)
 - ✓ 이미지 B, C : 잘못된 오프셋(둥글게 혹은 뾰족하게 커팅 됩니다.)

