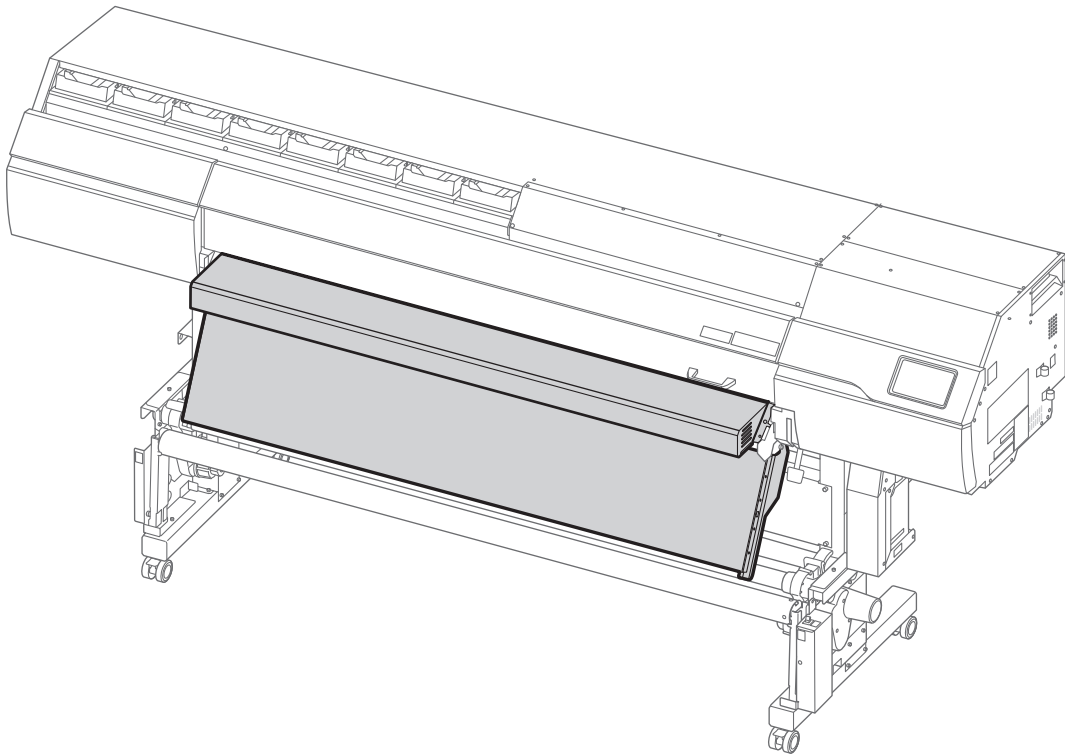


DU3-64 DU3-54

User's Manual



본 제품을 구매해 주셔서 감사합니다.

- 본 제품의 성능을 완전히 이해하고, 안전하고 정확하게 사용하기 위해 이 설명서를 완전히 숙지하시고 안전한 곳에 보관해 주십시오.
- 이 설명서의 전체나 일부를 허가 없이 복사하거나 양도하는 행위는 금지되어 있습니다.
- 이 설명서의 내용과 제품의 설명은 별도의 통보 없이 변경될 수 있습니다.
- 설명서와 제품은 최대한의 준비 작업과 테스트 작업을 거쳤습니다. 오타나 에러가 있다면 **Roland DG Corp.**에 알려 주십시오.
- **Roland DG Corp.**은 본 제품의 일부에 기능 결함이 발생하는 것과 상관없이, 본 제품을 사용함으로써 직/간접적으로 발생하는 모든 손해에 대해 책임을 지지 않습니다.
- **Roland DG Corp.**은 본 제품을 사용하여 만든 모든 결과물에 직간접적으로 발생하는 손실이나 손해에 대한 책임을 지지 않습니다.

FA02781
R1-220323

<http://www.rolanddg.kr/>
Copyright © 2022 Roland DG Corporation

목차

소개	2
이 기기에 대하여	3
DU3-64/54는 무엇입니까?	3
호환 모델	3
각부의 명칭 및 기능	4
제공된 품목 확인	5
프린터에 설치	6
Step 1 : 암 장착	6
Step 2 : 드라이 히터 유닛 설치	8
Step 3 : 브로워 팬 유닛 설치	10
케이블 연결	11
기본 조작	14
드라이 히터 유닛 작동	15
먼저 해야 할 일	15
전원 켜기와 끄기	16
드라이 히터 유닛 온도 설정	17
브로워 팬 유닛 작동	18
브로워 팬 유닛 전원 켜기	18
문제 해결	19
드라이 히터가 뜨거워지지 않는 경우	20
전원 코드가 연결되어 있습니까?	20
드라이 히터 유닛 케이블이 연결되어 있습니까?	20
프린터의 [Extended Dryer]에 [Enable]이 선택되어 있습니까?	20
전원 스위치가 켜져 있습니까?	20
설치된 공간의 주변 온도가 너무 낮습니까?	20
브로워 팬이 작동하지 않는 경우	21
브로워 팬 유닛의 케이블이 연결되어 있습니까?	21
프린터의 [Blower Fan]에 [Enable]이 선택되어 있습니까?	21
조작 패널에 표시되는 메시지	22
[The extended dryer is not connected.]	22
부록	23
정격 전력 및 일련 번호 레이블의 위치	24
사양	25

소개

이 기기에 대하여	3
DU3-64/54는 무엇입니까?	3
호환 모델	3
각부의 명칭 및 기능	4
제공된 품목 확인	5
프린터에 설치	6
Step 1 : 암 장착	6
Step 2 : 드라이 히터 유닛 설치	8
Step 3 : 브로워 팬 유닛 설치	10
케이블 연결	11

이 기기에 대하여

DU3-64/54는 무엇입니까?

드라이 히터 유닛과 브로워 팬 유닛을 결합한 보조 드라이 장치입니다. 드라이 히터 유닛을 사용하여 인쇄된 미디어의 잉크를 건조시킵니다. 또 블로어 팬 유닛을 사용하여 미디어 표면에 공기를 불어 넣어 잉크를 건조시킵니다.

드라이 히터 유닛을 사용하려면 프린터용 콘센트와 별도의 콘센트가 필요합니다.

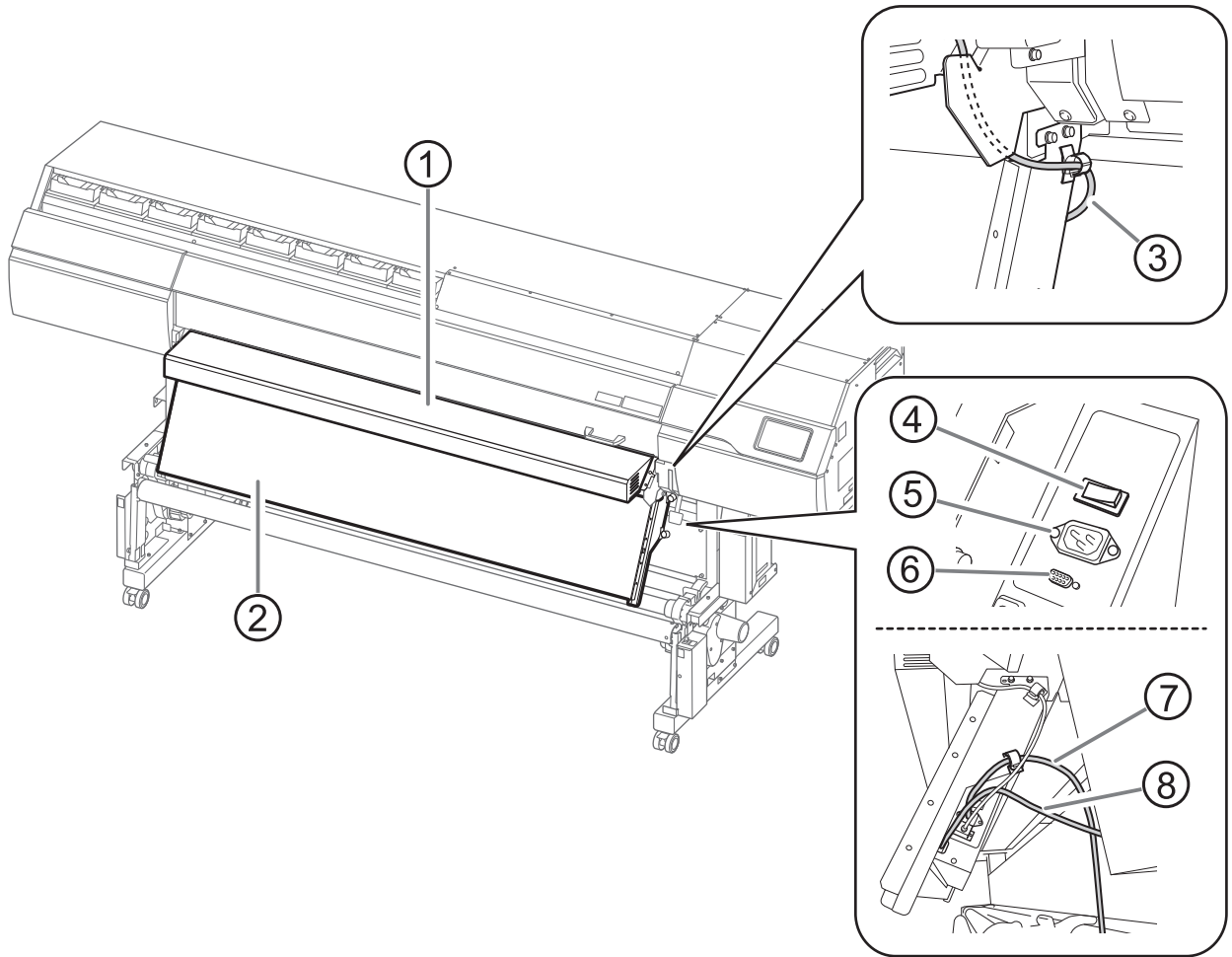
호환 모델

- VG3-640/540

IMPORTANT

프린터와 드라이 히터 유닛에는 별도의 대용량 전기 콘센트가 필요합니다. 두 개의 전원 코드를 별도의 시스템에 있는 전기 콘센트에 연결해야 합니다. 또 전기 콘센트가 기기의 정격을 충족하는지 확인하십시오.


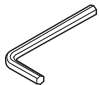
각부의 명칭 및 기능



No.	이름	기능 개요
①	브로워 팬 유닛	인쇄된 미디어의 표면에 공기를 불어넣습니다.
②	드라이 히터 유닛	인쇄 후 미디어를 히팅 합니다.
③	브로워 팬 유닛 케이블	브로워 팬 유닛 커넥터에 연결됩니다.
④	전원 스위치	브로워 팬 유닛과 드라이 히터 유닛의 전원 스위치입니다.
⑤	전원 연결부	브로워 팬 유닛 및 드라이 히터 유닛용 전원 코드 커넥터입니다.
⑥	브로워 팬 유닛 연결부	브로워 팬 유닛의 연결부입니다.
⑦	전원 코드	브로워 팬 유닛과 드라이 히터 유닛에 전원을 공급하는 코드입니다.
⑧	드라이 히터 유닛 케이블	이 케이블은 프린터에 연결됩니다.

제공된 품목 확인

기기에는 다음 품목이 포함되어 있습니다. 품목이 모두 존재하고 설명되어 있는지 확인하십시오.

 <p>드라이 히터 유닛(1)</p>	 <p>브로워팬 유닛(1)</p>	 <p>암(좌/우 각 1개)</p>	 <p>전원 코드(1)</p>
 <p>작은 볼트(6)</p>	 <p>큰 볼트(4)</p>	 <p>케이블 클램프(4)</p>	 <p>육각 렌치(대형 1, 소형 1)</p>
 <p>Safety Precautions</p>			

프린터에 설치

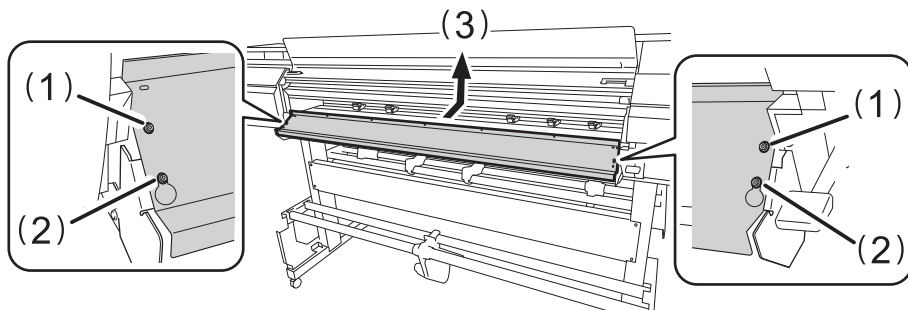
⚠ 경고

모든 전원 스위치를 끈 상태로 이 작업을 수행하십시오.
그렇지 않으면 기기가 갑자기 움직여 부상을 입을 수 있습니다.

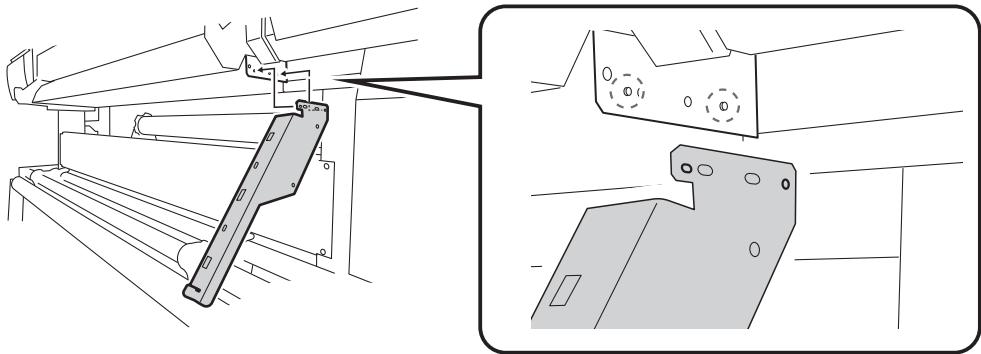
Step 1 : 암 장착

절차

1. 전면 커버를 엽니다.
2. 다음 절차에 따라 전면 실드를 제거하십시오.
 - (1) 십자 드라이버를 사용하여 상단에 두 개의 볼트를 제거합니다.
 - (2) 하단에 두 개의 볼트를 약 한 바퀴 돌려 푸십시오.
 - (3) 전면 실드를 위로 밀어 제거합니다.
 - (4) (2)에서 풀린 두 개의 볼트를 제거합니다.DU3 사용 중에는 전면 실드를 사용하지 않습니다. 볼트와 함께 안전한 장소에 보관하십시오.

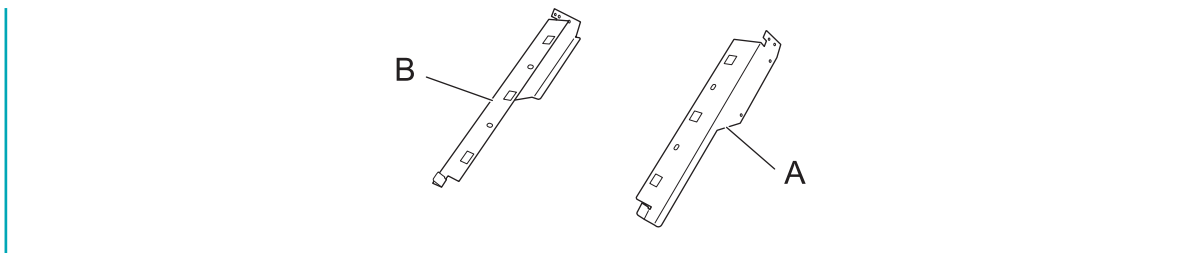


3. 프린터 전면에서 볼 때 오른쪽 암을 오른쪽에 배치합니다.
기기의 돌출부를 암의 구멍에 맞춥니다.



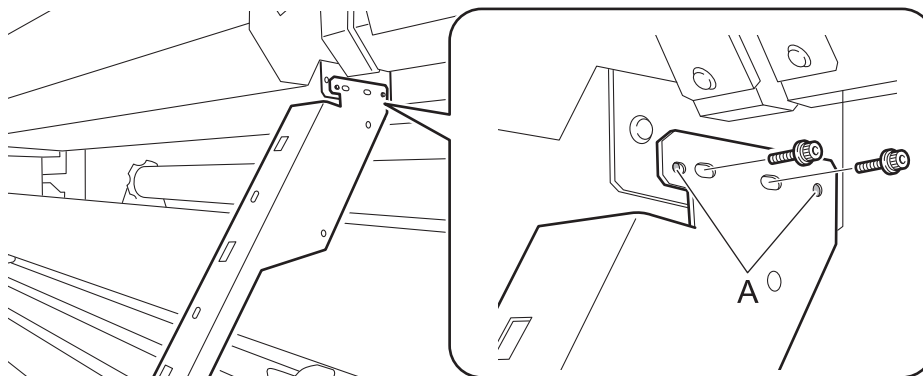
MEMO

각 암은 오른쪽(A) 또는 왼쪽(B)에서만 사용할 수 있습니다. 올바른 면에 장착하십시오.

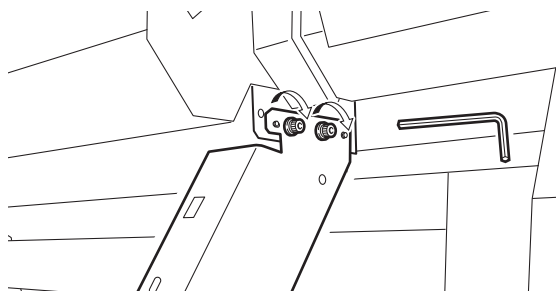


4. 기기(A)의 돌출부가 암의 구멍 중앙에 오도록 하여 기기와 암 사이에 틈이 없을 때까지 두 개의 작은 볼트를 손으로 조입니다.

이 돌출부가 중앙에 올 때까지 암을 움직입니다.



5. 두 개의 작은 볼트를 완전히 조입니다.



6. 같은 방법으로 왼쪽 암을 왼쪽에 장착합니다.

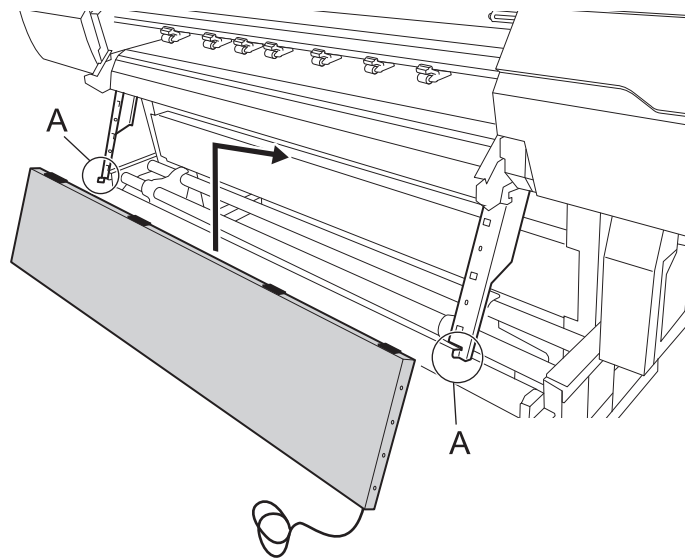
Step 2 : 드라이 히터 유닛 설치

절차

1. 드라이 히터 유닛을 설치하려면 아래 절차를 따르십시오.
 - (1) 두 명의 작업자와 함께 이 장치를 잡으십시오.
 - (2) 왼쪽 암과 오른쪽 암의 후크(A)에 끼웁니다.
 - (3) 위쪽을 밀어서 암에 밀어 넣습니다.

IMPORTANT

암과 드라이 히터 유닛 사이에 드라이 히터 유닛 케이블이 끼이지 않도록 하십시오.



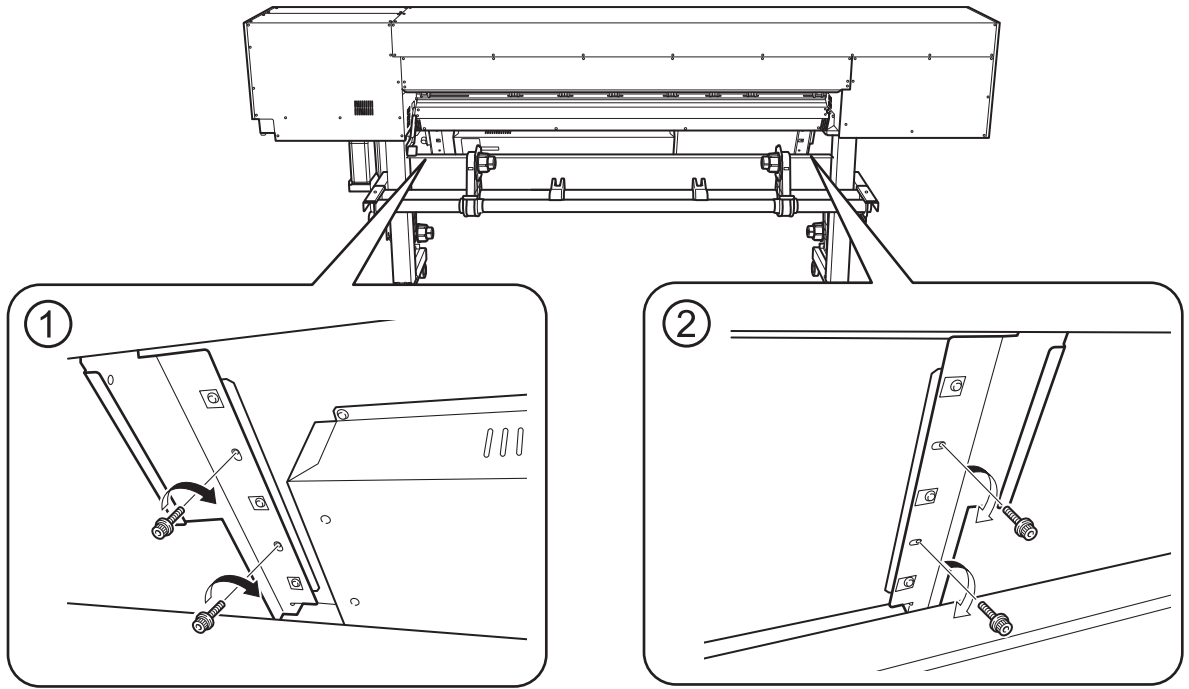
2. 드라이 히터 유닛의 나사 구멍을 암의 구멍에 맞춘 다음 4개의 큰 볼트를 임시로 조입니다.

임시로 볼트를 조인 후 왼쪽 암이 드라이 히터 유닛의 왼쪽 가장자리와 평행을 이루는지 확인하십시오.

IMPORTANT

볼트를 구멍에 맞출 때 드라이 히터가 떨어지지 않도록 지지하면서 움직여 주십시오.

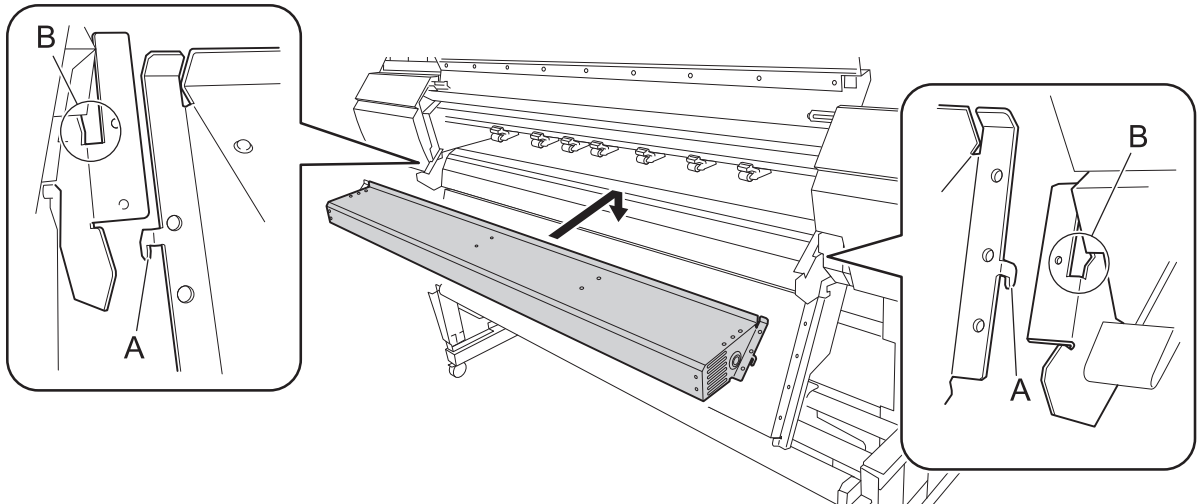
3. ①, ②의 순서로 큰볼트를 완전히 조여 주십시오.



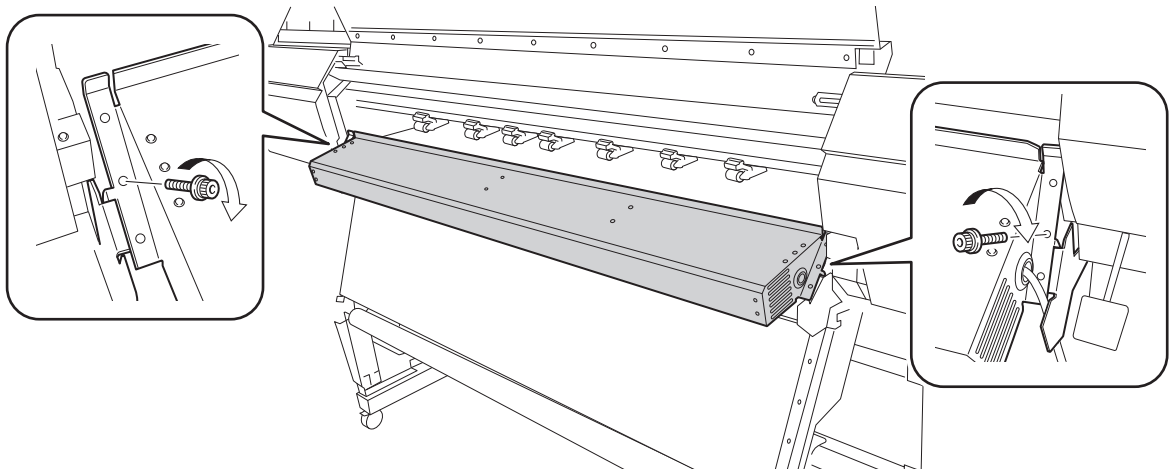
Step 3 : 브로워 팬 유닛 설치

절차

1. 프린터에 브로워 팬 유닛을 배치합니다.
프린터의 스테이(B)에 브로워 팬 유닛의 후크(A)를 걸칩니다.



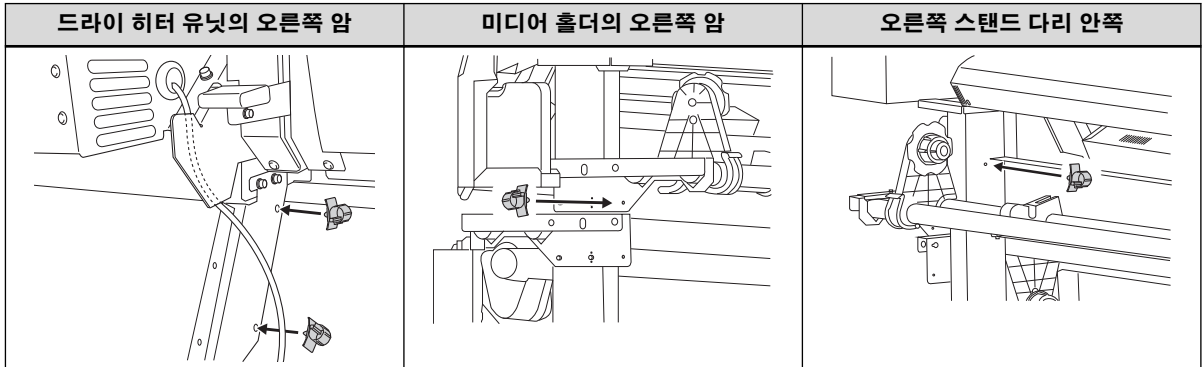
2. 왼쪽과 오른쪽에 하나씩 두 개의 작은 볼트를 완전히 조입니다.



케이블 연결

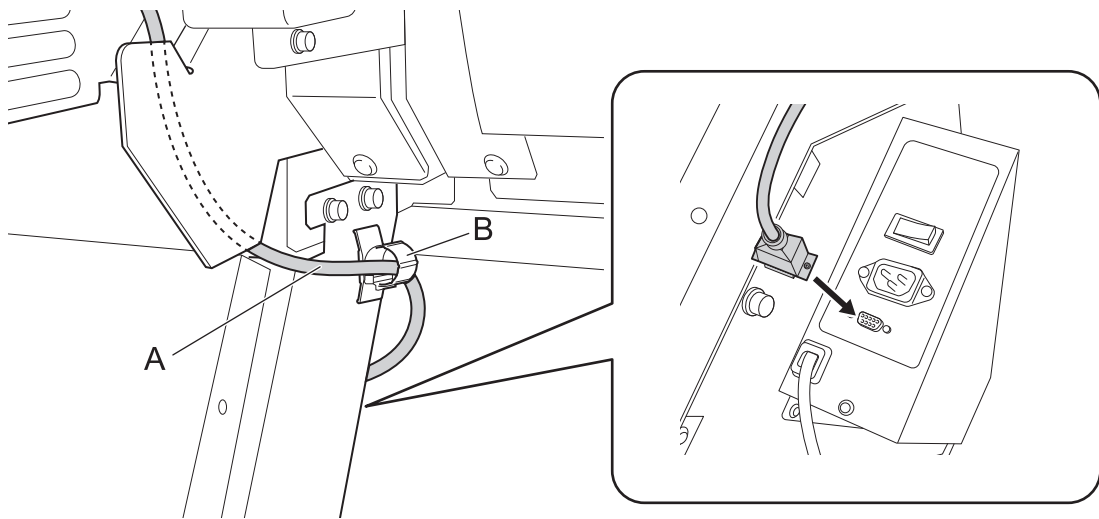
절차

1. 4개의 케이블 클램프를 장착합니다.

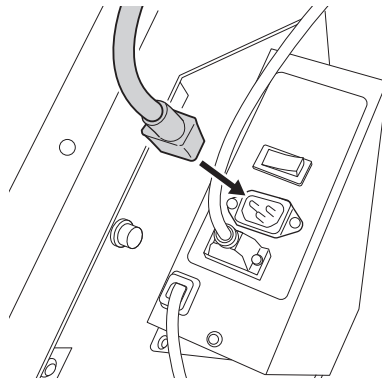


2. 브로워 팬 유닛의 연결부를 드라이 히터 유닛에 연결하고 암 상단의 케이블 클램프(B)로 케이블(A)을 고정합니다.

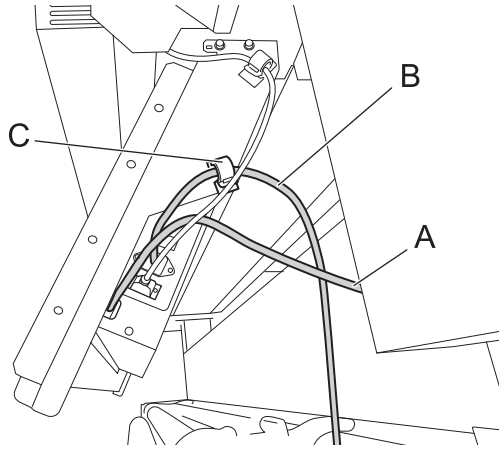
- 브라켓의 왼쪽을 따라 브로워 팬 유닛 케이블을 통과시키십시오.
- 십자 드라이버를 사용하여 커넥터 나사를 조입니다.



3. 전원 코드를 전원 코드 연결부에 연결합니다.



4. 드라이 히터 유닛 케이블(A)을 스탠드 다리 안쪽에서 기기 뒤쪽으로 통과시키십시오.
5. 암 바닥에 있는 케이블 클램프(C)를 사용하여 전원 코드(B)를 고정합니다.



6. 드라이 히터 유닛 케이블(A)을 기기의 [DRYER] 커넥터에 연결하고 이 케이블을 3개의 케이블 클램프(B, C, D)로 고정합니다.
십자 드라이버를 사용하여 커넥터 나사를 조입니다.
7. 케이블 클램프(F)로 전원 코드(E)를 고정하고 이 코드를 전원 공급 장치에 연결합니다.
전기 콘센트가 2구 콘센트인 경우 전원 플러그 어댑터를 사용하십시오.

⚠ 경고

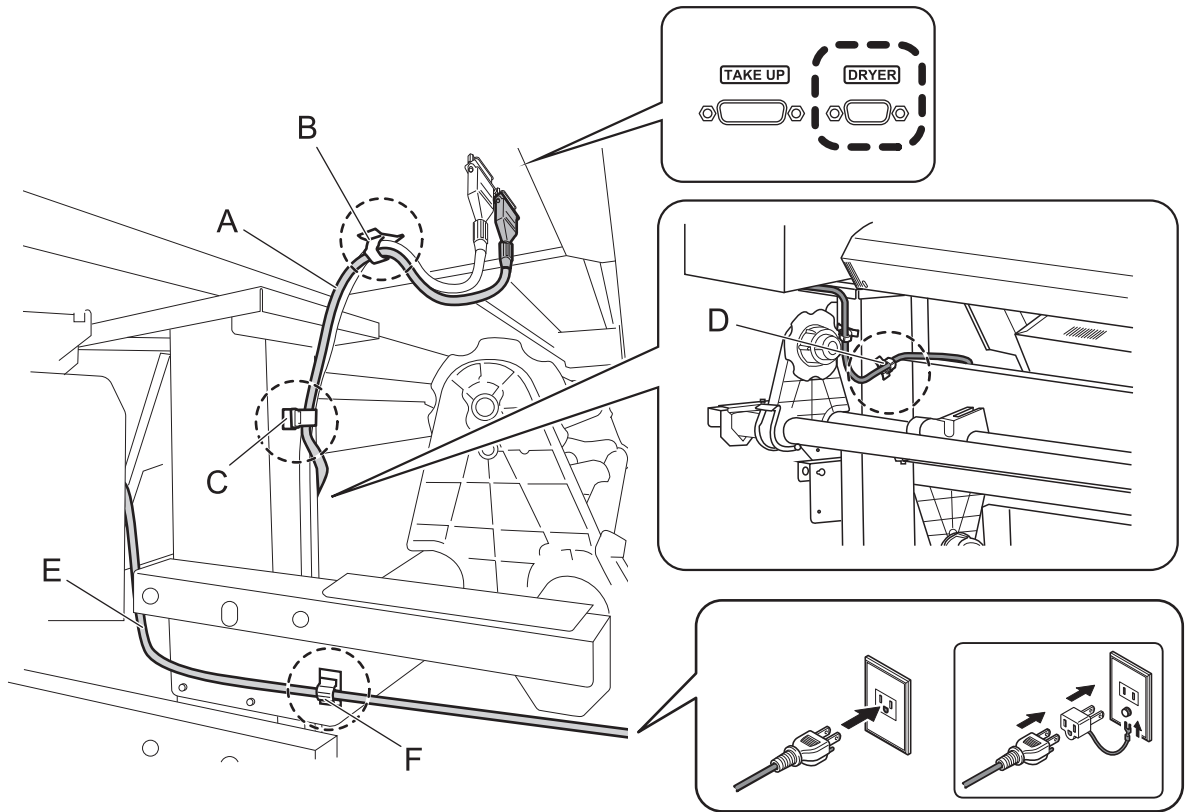
모든 전원 스위치를 끈 상태로 이 작업을 수행하십시오.
그렇지 않으면 기기가 갑자기 움직여 부상을 입을 수 있습니다.

⚠ 경고

이 기기의 정격(전압, 주파수 및 전류)을 준수하는 전기 콘센트에 연결하십시오.
잘못된 전압이나 불충분한 전류는 화재나 감전의 원인이 될 수 있습니다.

⚠ 경고

접지에 연결합니다.
오작동 시 누전으로 인한 화재나 감전을 방지할 수 있습니다.



기본 조작



드라이 히터 유닛 작동	15
먼저 해야 할 일	15
전원 켜기와 끄기	16
드라이 히터 유닛 온도 설정	17
브로워 팬 유닛 작동	18
브로워 팬 유닛 전원 켜기	18

드라이 히터 유닛 작동

먼저 해야 할 일

기기의 설치가 완료되면 [Preferences] 메뉴에서 [Extended Dryer]에 [Enable]을 선택합니다. [Enable]을 선택하지 않으면 히터 유닛의 전원 스위치를 켜도 히터 유닛의 온도가 올라가지 않습니다.

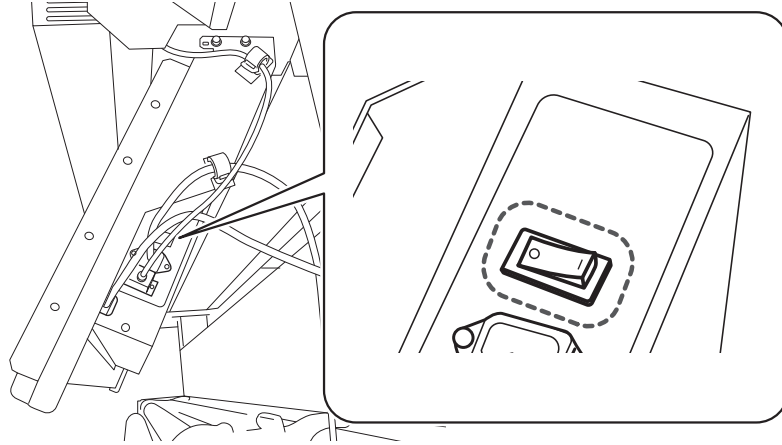
절차

1. 미디어를 장착합니다.
사용 중인 프린터의 사용 설명서를 참조하십시오.
2. 를 탭합니다.
3. [Preferences]>[Extended Dryer]를 탭합니다.
4. [Enable]을 탭합니다.
5. [Save]를 탭합니다.
6. 을 탭하면 원래 화면으로 돌아갑니다.

전원 켜기와 끄기

드라이 히터 유닛의 전원 스위치는 그림과 같은 위치에 있습니다. 전원은 일반적으로 전원 스위치를 사용하여 켜고 끕니다.

인쇄가 완료될 때마다 전원 스위치를 끕니다.

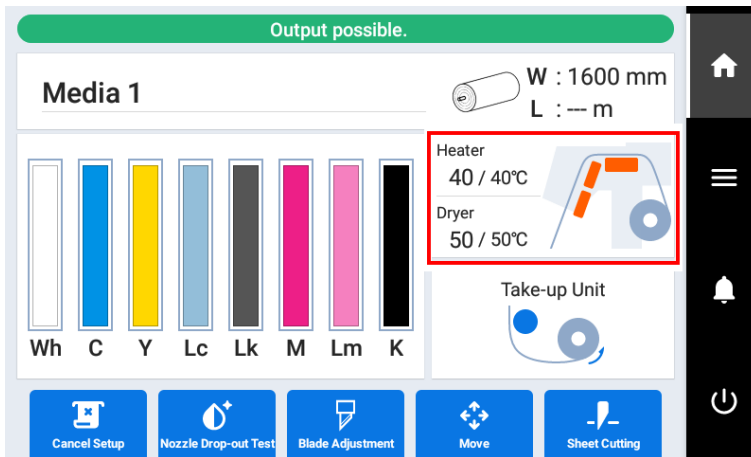


드라이 히터 유닛 온도 설정

드라이 히터 유닛 온도는 일반적으로 프린터 본체 히터와 동일한 온도로 설정됩니다. 드라이 히터 유닛 온도를 변경하려면 프린터 본체 히터의 온도를 조정하십시오.

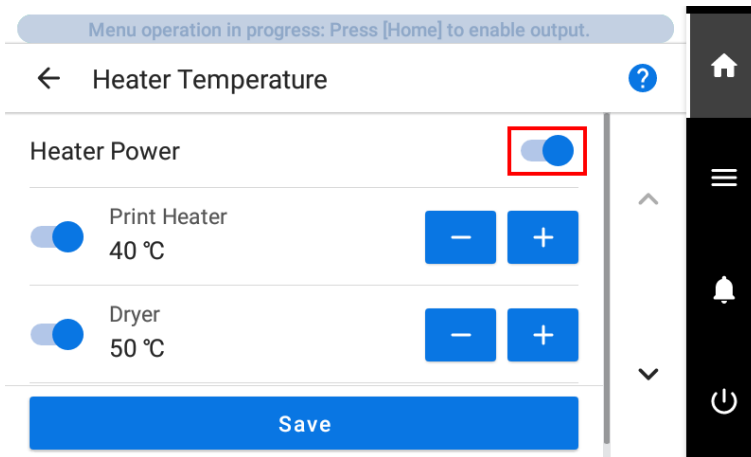
절차




1. 미디어를 장착합니다.
사용 중인 프린터의 사용 설명서를 참조하십시오.
2. 홈 화면에서 다음 위치를 누릅니다.



[Heater Temperature] 창이 나타납니다.

3. [Heater Power] 확인란이 선택되어 있는지 확인합니다.



4. [Dryer] 옆의  또는  를 눌러 온도를 설정합니다.
5. [Save]를 탭합니다.
6.  을 탭하여 원래 화면으로 돌아갑니다.



브로워 팬 유닛 작동

브로워 팬 유닛 전원 켜기

브로워 유닛에는 전원 스위치가 없습니다. 프린터에서 설정을 전환하여 브로워 유닛의 전원을 켜고 끌 수 있습니다.

브로워 유닛을 사용하려면 프린터의 [Preferences] 메뉴에서 [Blower Fan]을 [Enable]로 설정하십시오. [Enable]을 선택하면 인쇄가 시작될 때 브로워가 회전하기 시작합니다. 브로워 팬은 인쇄가 끝나면 자동으로 멈춥니다.

절차

1. 미디어를 장착합니다.
사용 중인 프린터의 사용 설명서를 참조하십시오.
2.  을 탭합니다.
3. [Preferences]>[Blower Fan]을 탭합니다.
4. [Enable]을 탭합니다.
5. [Save]를 탭합니다.
6.  을 탭하여 원래 화면으로 돌아갑니다.

문제 해결

드라이 히터가 뜨거워지지 않는 경우	20
전원 코드가 연결되어 있습니까?	20
드라이 히터 유닛 케이블이 연결되어 있습니까?	20
프린터의 [Extended Dryer]에 [Enable]이 선택되어 있습니까?	20
전원 스위치가 켜져 있습니까?	20
설치된 공간의 주변 온도가 너무 낮습니까?	20
브로워 팬이 작동하지 않는 경우	21
브로워 팬 유닛의 케이블이 연결되어 있습니까?	21
프린터의 [Blower Fan]에 [Enable]이 선택되어 있습니까?	21
조작 패널에 표시되는 메시지	22
[The extended dryer is not connected.]	22

드라이 히터가 뜨거워지지 않는 경우

전원 코드가 연결되어 있습니까?

전원 코드가 기기와 전기 콘센트에 단단히 연결되어 있는지 확인하십시오.

관련된 링크

- P. 11 케이블 연결

드라이 히터 유닛 케이블이 연결되어 있습니까?

드라이 히터 유닛 케이블을 프린터 본체에 연결합니다.

관련된 링크

- P. 11 케이블 연결

프린터의 [Extended Dryer]에 [Enable]이 선택되어 있습니까?

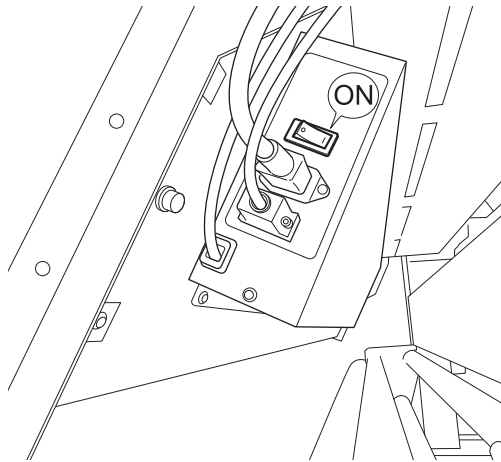
[Enable]을 선택하지 않으면 드라이 히터가 작동하지 않습니다. 설정을 확인하십시오.

관련된 링크

- P. 15 먼저 해야 할 일

전원 스위치가 켜져 있습니까?

드라이 히터 유닛의 전원 스위치가 켜져 있는지 확인하십시오.



관련된 링크

- P. 16 전원 켜기와 끄기

설치된 공간의 주변 온도가 너무 낮습니까?

온도가 20~32°C (68~90°F)인 환경에서 기기를 사용하십시오.

브로워 팬이 작동하지 않는 경우

브로워 팬 유닛의 케이블이 연결되어 있습니까?

브로워 유닛의 커넥터를 드라이 히터 유닛에 연결합니다.

관련된 링크

- [P. 11 케이블 연결](#)

프린터의 [Blower Fan]에 [Enable]이 선택되어 있습니까?

[Enable]을 선택하지 않으면 브로워 팬이 작동하지 않습니다. 설정을 확인하십시오.

관련된 링크

- [P. 18 브로워 팬 유닛 전원 켜기](#)

조작 패널에 표시되는 메시지

[The extended dryer is not connected.]

옵션 드라이어가 올바르게 연결되지 않았습니다. 모든 기기의 전원을 끄고, 브로워 팬 유닛과 드라이 히터 유닛, 드라이 히터 유닛과 프린터 사이의 연결을 확인하십시오.

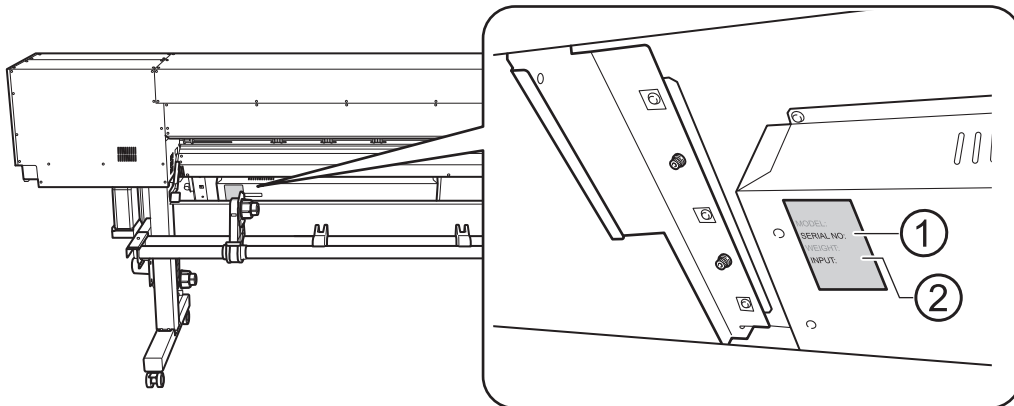
관련된 링크

- [P. 11 케이블 연결](#)
- [P. 15 먼저 해야 할 일](#)

부록

정격 전력 및 일련 번호 레이블의 위치	24
사양	25

정격 전력 및 일련 번호 레이블의 위치



No.	이름	설명
①	일련 번호(씨리얼 번호)	이것은 유지 보수, 서비스 또는 지원을 요청할 때 필요합니다. 라벨을 절대로 벗기지 마십시오.
②	정격 전력	여기에 제공된 전압, 주파수 및 암페어 요구 사항을 충족하는 전기 콘센트를 사용하십시오.

사양

		DU3-64	DU3-54
건조 방법		히팅(브로워 팬 포함), 설정 온도 : 30~55℃ (86~131°F)*1	
정격 입력*2		100-120/220-240 Va.c. 50/60 Hz 5.5/3.0 A	100-120/220-240 Va.c. 50/60 Hz 5.0/2.6 A
전력 소비		약. 750 W	약. 670 W
중량		22kg(48.5lb.)	18kg(39.68lb.)
환경	작동 중*3	온도 : 15~32℃ (59~89.6°F)(20℃(68°F) 이상 권장) 습도 : 35~80%RH(결로 없을 것)	
	미작동 시	온도 : 5~40℃ (41~104°F), 습도 : 20~80%RH(결로 없음)	
제공된 항목		전원 코드, 사용 설명서	

*1 전원을 켜 후 워밍업이 필요합니다. 운영 환경에 따라 5~20분이 소요될 수 있습니다.

- 주변 온도 및 미디어 너비에 따라 설정 온도에 도달하지 못할 수 있습니다.

*2 기기를 멀티탭이 아닌 벽면 콘센트에 단독으로 사용해야 합니다.

*3 작동 환경(이 범위 내에서 작동 환경에서 기기를 사용하십시오.)

