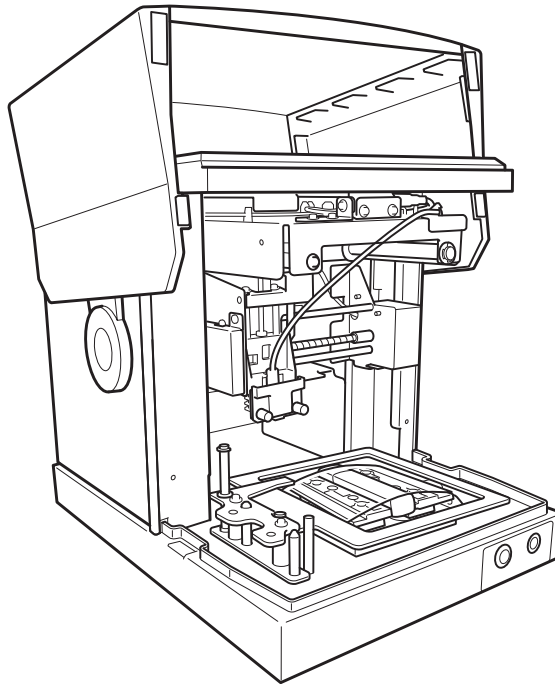


LD-80

설치 설명서



-
- 본 제품의 성능을 완전히 이해하고, 안전하고 정확하게 사용하기 위해 이 매뉴얼을 완전히 숙지하시고 안전한 곳에 보관해 주십시오.
 - 이 매뉴얼의 전체나 일부를 허가 없이 복사하거나 양도하는 행위는 금지되어 있습니다.
 - 이 매뉴얼의 내용과 제품의 설명은 별도의 통보 없이 변경될 수 있습니다.
 - 매뉴얼과 제품은 최대한의 준비 작업과 테스트 작업을 거쳤습니다. 오타나 에러가 있다면 DGSHAPE Corp.에 알려 주십시오.
 - DGSHAPE Corp.은 본 제품의 일부에 기능 결함이 발생하는 것과 상관없이, 본 제품을 사용함으로써 직간접적으로 발생하는 모든 손해에 대해 책임을 지지 않습니다.
 - DGSHAPE Corp.은 본 제품을 사용하여 만든 모든 결과물에 직간접적으로 발생하는 손실이나 손해에 대한 책임을 지지 않습니다.
-

For the USA

FEDERAL COMMUNICATIONS COMMISSION
RADIO FREQUENCY INTERFERENCE
STATEMENT

NOTE: This equipment has been tested and found to comply with the limits for a Class A digital device, pursuant to Part 15 of the FCC Rules.

These limits are designed to provide reasonable protection against harmful interference when the equipment is operated in a commercial environment.

This equipment generates, uses, and can radiate radio frequency energy and, if not installed and used in accordance with the instruction manual, may cause harmful interference to radio communications.

Operation of this equipment in a residential area is likely to cause harmful interference in which case the user will be required to correct the interference at his own expense.

Unauthorized changes or modification to this system can void the users authority to operate this equipment.

Use only I/O cables that have been designed and manufactured specifically for this device.

For Canada

CAN ICES-3 (A)/NMB-3(A)

For EU Countries

Warning

Operation of this equipment in a residential environment could cause radio interference.

For California



WARNING: This product can expose you to chemicals including lead, which is known to the State of California to cause cancer and birth defects or other reproductive harm. For more information go to www.P65Warnings.ca.gov.

For EU Countries



Manufacturer:
DGSHAPE Corporation
1-6-4 Shinmiyakoda, Kita-ku, Hamamatsu-shi, Shizuoka-ken, 431-2103 JAPAN

The importer in the EU:
Roland DG Europe Holdings, B.V.
Prof. J.H. Bavincklaan 2, 1183 AT, Amstelveen, The Netherlands

[Caution]

Use of controls or adjustments or performance of procedures other than those specified herein may result in hazardous radiation exposure.

목차



목차	1
⚠️ 안전한 사용을 위해	2
⚠️ Pour utiliser en toute sécurité	6
취급 및 사용에 관한 중요 참고 사항	10
사용자 설명서에 대해	11
기기와 함께 제공되는 문서	11
제공 품목 확인하기	12
소프트웨어 설치	13
시스템 요구 사항	13
설치 및 설정 가능한 소프트웨어	13
소프트웨어 설치	14
설치	19
설치 환경	19
배치와 설치	19
리테이너 제거 및 보관	20
컴퓨터에 기기 연결하기	22
광흡수 필름 장착	23

Windows®는 미국 및/또는 기타 국가에서 Microsoft® Corporation의 등록 상표 또는 상표입니다.
회사 이름 및 제품 이름은 해당 소유자의 상표 또는 등록 상표입니다.




안전한 사용을 위해

이 기기를 부적절하게 취급하거나 조작하면 부상을 입거나 재산상의 손해를 입을 수 있습니다. 이러한 부상이나 손상을 방지하기 위해 준수해야 하는 사항은 다음과 같습니다.

경고 및 주의 사항에 대해

 경고	장치를 부적절하게 사용할 경우 사망 또는 중상 위험을 사용자에게 경고 하기 위한 지침에 사용됩니다.
 주의	장치를 부적절하게 사용할 경우 부상 또는 물질적 손상의 위험을 사용자에게 경고 하기 위한 지침에 사용됩니다. * 물적 피해란 집과 그 집에 있는 모든 가구, 가축이나 애완동물에 대하여 발생하는 피해 또는 기타 악영향을 의미합니다.

기호에 대하여

	△기호는 사용자에게 중요한 지침이나 경고를 알려줍니다. 기호의 구체적인 의미는 △기호에 포함된 디자인에 따라 결정됩니다. 왼쪽의 기호는 "감전 위험"을 의미합니다.
	⊘ 기호는 사용자에게 절대 수행해서는 안 되는(금지된) 항목을 경고합니다. 기호의 구체적인 의미는 ⊘기호에 포함된 디자인에 따라 결정됩니다. 왼쪽에 있는 기호는 장치를 분해해서는 안 된다는 의미입니다.
	● 기호는 사용자에게 수행해야 할 사항을 알려줍니다. 기호의 구체적인 의미는 ●기호에 포함된 디자인에 따라 결정됩니다. 왼쪽의 기호는 전원 코드 플러그를 콘센트에서 뽑아야 함을 의미합니다.

⚠ 잘못된 조작으로 부상을 입을 수 있습니다.

⚠ 경고



부품 및 옵션부품을 부착하거나 제거할 때, 그리고 기기를 전원에 연결할 필요가 없는 청소 또는 유지보수를 수행할 때는 항상 전원코드를 뽑으십시오.

기기가 전원에 연결된 상태에서 이러한 작업을 시도하면 부상이나 감전이 발생할 수 있습니다.



어린이가 기기에서 멀리 떨어지게 하십시오.

기기에는 어린이에게 위험을 초래하고 부상, 실명, 질식 또는 기타 심각한 사고를 초래할 수 있는 영역 및 구성 요소가 포함되어 있습니다.



절대로 기계를 분해, 수리 또는 개조하지 마십시오.

화재, 감전 또는 부상을 입을 수 있습니다. 숙련된 서비스 엔지니어에게 수리를 맡기십시오.



알코올이나 약물을 섭취한 후에는 기기를 작동하지 마십시오.

작동할 때는 올바른 판단이 필요합니다. 판단력이 흐려지면 사고가 날 수 있습니다.

⚠ 경고



절대 기기에 올라가거나 기대지 마십시오.

기기는 사람을 지지하도록 만들어지지 않았습니다. 기기에 올라가거나 기대면 구성품이 떨어져서 미끄러지거나 넘어져 부상을 입을 수 있습니다.



커버에 금이 가거나 파손된 경우 절대로 기기를 작동하지 마십시오.

부상을 입을 수 있습니다. 커버에 금이 가거나 파손된 경우 Roland DG Corporation 공인 대리점에 문의하십시오.



사용 설명서에 설명된 작동 절차를 반드시 따르십시오. 기기의 사용법이나 취급에 익숙하지 않은 사람이 만지지 않도록 하십시오.

잘못된 사용이나 취급은 사고의 원인이 됩니다.



깨끗하고 밝은 조명이 있는 장소에서 작업을 수행하십시오.

어둡거나 어수선한 장소에서 작업하면 실수로 걸려 넘어져 기기에 부딪히는 등의 사고로 이어질 수 있습니다.



AC 어댑터를 분해, 수리 또는 개조하지 마십시오.

화재, 감전 또는 부상을 입을 수 있습니다. 숙련된 서비스 기술자에게 수리를 맡기십시오.

⚠ 끼임, 압힘 및 화상 위험

⚠ 경고



끼이거나 잡히지 않도록 주의하십시오. 특정 부위에 부주의하게 접촉하면 손이나 손가락이 끼일 수 있습니다. 작업을 수행할 때 주의하십시오.

⚠ 이 기기는 무거운 기기입니다

⚠ 주의



평평하고 안정된 위치에 설치하십시오.

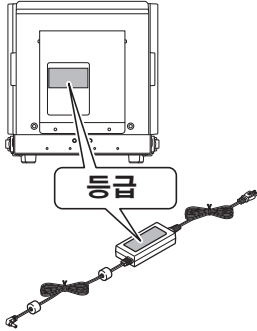
그렇지 않으면 기기가 떨어져 부상을 입을 수 있습니다.

⚠ 감전 또는 화재의 위험

⚠ 경고



이 기기의 정격(전압, 주파수 및 전류)을 준수하는 전기 콘센트에 연결하십시오. 잘못된 전압이나 불충분한 전류는 화재나 감전의 원인이 될 수 있습니다.



불꽃, 연기, 타는 냄새, 이상한 소리, 비정상적인 작동이 발생하면 즉시 전원 코드를 뽑으십시오. 구성품이 손상된 경우 절대 사용하지 마십시오. 제품을 계속 사용하면 화재, 감전 또는 부상을 입을 수 있습니다. Roland DG Corporation 공인 대리점에 문의하십시오.



외부 또는 물에 노출되거나 다습한 장소에서 사용하지 마십시오. 젖은 손으로 전원 코드, 플러그, 콘센트를 만지지 마세요. 화재나 감전의 원인이 됩니다.



전원 플러그가 항상 즉시 닿을 수 있는 위치에 두십시오. 비상시 전원 플러그를 빠르게 뽑을 수 있도록 하기 위함입니다. 전기 콘센트 옆에 기기를 설치합니다. 또한 전기 콘센트에 즉시 접근할 수 있도록 충분한 빈 공간을 확보하십시오.



전용 AC 어댑터 이외의 전원과 함께 사용하지 마십시오. 다른 전원 공급 장치와 함께 사용하면 화재나 감전의 원인이 될 수 있습니다.

⚠ 경고



주변에 가연성 물체를 두지 마십시오. 근처에서 가연성 에어로졸 스프레이를 사용하지 마십시오. 가스가 축적될 수 있는 장소에서는 절대 사용하지 마십시오. 연소 또는 폭발이 발생할 수 있습니다.



전원 코드, 플러그 및 전기 콘센트를 올바르게 조심스럽게 다루십시오. 손상된 물품은 절대 사용하지 마십시오. 손상된 물건을 사용하면 화재나 감전의 위험이 있습니다.



연장 코드나 멀티탭을 사용할 때는 기기의 정격(전압, 주파수, 전류)에 맞는 것을 사용하세요. 전기 콘센트에 여러개의 전기 장치를 사용하면 화재가 발생할 수 있습니다.



의도하지 않은 용도로 기기를 사용하거나 용량을 초과하는 방식으로 기기를 사용하지 마십시오. 부상이나 화재가 발생할 수 있습니다.



제공된 전원 코드를 다른 제품에 사용하지 마십시오.



내부에 이물질이 들어가지 않도록 하십시오. 기기를 액체가 옆질러진 곳에 절대 노출시키지 마십시오. 통풍구에 동전, 성냥 등의 물건을 넣거나 음료수를 흘리면 화재나 감전의 위험이 있습니다. 내부에 이물질이 들어간 경우 즉시 전원코드를 분리하고 공인 Roland DG Corporation 대리점에 문의하십시오.

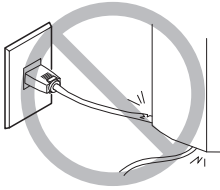


기기를 장기간 사용하지 않을 경우 전원 코드를 뽑으십시오. 이는 예상치 못한 누전 또는 기기의 의도하지 않은 작동으로 인한 사고를 방지합니다.

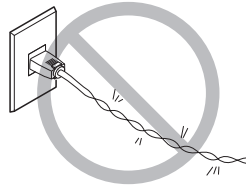


액세서리(옵션 및 소모품, 전원 코드 등)는 이 기기와 호환되는 정품만 사용하십시오. 호환되지 않는 품목은 사고로 이어질 수 있습니다.

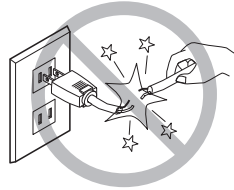
⚠ 전원 코드, 플러그 및 전기 콘센트에 대한 중요 참고사항



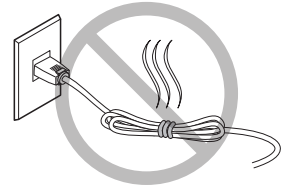
어떠한 물체도 위에 올려놓거나 손상되지 않도록 하십시오.



과도한 힘으로 구부리거나 비틀지 마십시오.



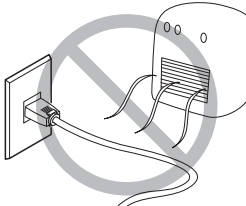
과도한 힘으로 당기지 마십시오.



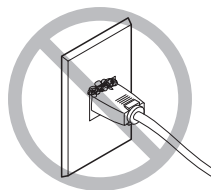
묶거나 말아서는 안됩니다.



절대 물에 젖지 않게 하세요.



절대 뜨겁게 하지마세요.



먼지가 화재의 원인이 될 수 있습니다.

⚠ 레이저 광선의 외부 방출 위험

⚠ 경고



이 문서에 설명된 작업 절차를 따르십시오. 기기의 사용법이나 취급에 익숙하지 않은 사람이 만지지 않도록 하십시오. 여기에 명시된 것 이외의 제어, 조정 또는 절차를 사용하면 위험한 방사선에 노출될 수 있습니다.

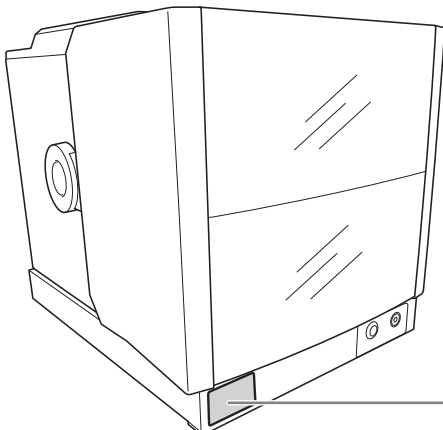
⚠ 경고



커버나 창 부분에 금이 가거나 변형된 경우에는 사용하지 마십시오. 이러한 경우 레이저 광이 외부로 방출될 위험이 있습니다. 외부에서 방출되는 레이저 광선을 응시하면 눈에 부상을 입을 수 있습니다.

⚠ 라벨

레이저 광의 광원 등급을 명확히 하기 위해 라벨이 기기에 부착되어 있습니다. 라벨을 제거하거나 더러워지지 않도록 하십시오.



**CLASS 1 LASER PRODUCT
PRODUIT LASER DE CLASSE 1
クラス1 レーザ製品**



Complies with IEC60825-1 Ed. 3.0 (2014-05) and Ed. 2.0 (2007-03).
Complies with FDA performance standards for laser products except for deviations pursuant to Laser Notice No.50 dated June 24, 2007.












Pour utiliser en toute sécurité

La manipulation ou l'utilisation inadéquate de cet appareil peuvent causer des blessures ou des dommages matériels. Les précautions à prendre pour prévenir les blessures ou les dommages sont décrites ci-dessous.

À propos des avis ATTENTION et PRUDENCE

 ATTENTION	Utilisé pour avertir l'utilisateur d'un risque de décès ou de blessure grave en cas de mauvaise utilisation de l'appareil.
 PRUDENCE	Utilisé pour avertir l'utilisateur d'un risque de blessure ou de dommage matériel en cas de mauvaise utilisation de l'appareil. * Par dommage matériel, il est entendu dommage ou tout autre effet indésirable sur la maison, tous les meubles et même les animaux domestiques.

À propos des symboles

	Le symbole  attire l'attention de l'utilisateur sur les instructions importantes ou les avertissements. Le sens précis du symbole est déterminé par le dessin à l'intérieur du symbole  Le symbole à gauche signifie « danger d'électrocution ».
	Le symbole  avertit l'utilisateur de ce qu'il ne doit jamais faire, ce qui est interdit. Le sens précis du symbole est déterminé par le dessin à l'intérieur du symbole  Le symbole à gauche signifie que l'appareil ne doit jamais être démonté.
	Le symbole  prévient l'utilisateur sur ce qu'il doit faire. Le sens précis du symbole est déterminé par le dessin à l'intérieur du symbole  Le symbole à gauche signifie que la fiche du câble d'alimentation doit être débranchée de la prise.

Une utilisation incorrecte peut causer des blessures

ATTENTION



Toujours débrancher le câble d'alimentation lors de la fixation ou du retrait de pièces et de pièces en option et du nettoyage ou des travaux d'entretien qui n'exigent pas un branchement de l'appareil à une source d'alimentation.

Tenter ces opérations pendant que l'appareil est branché à une source d'alimentation peut causer des blessures ou un choc électrique.



Garder les enfants loin de l'appareil.

L'appareil comporte des zones et des composants qui présentent un danger pour les enfants et qui pourraient causer des blessures, la cécité, la suffocation ou d'autres accidents graves.



Ne jamais tenter de démonter, de réparer ou de modifier l'appareil.

Le non-respect de cette consigne risque de provoquer un incendie, un choc électrique ou des blessures. Confier les réparations à un technicien ayant la formation requise.



Ne jamais faire fonctionner l'appareil après avoir consommé de l'alcool ou des médicaments, ou dans un état de fatigue.

L'utilisation de l'appareil exige un jugement sans faille. L'utilisation avec les facultés affaiblies pourrait entraîner un accident.

ATTENTION



Ne jamais grimper ni s'appuyer sur la machine.

La machine n'est pas conçue pour supporter le poids d'une personne. Grimper ou s'appuyer sur la machine peut déplacer des éléments et causer un faux pas ou une chute, ce qui causerait des blessures.



Ne pas utiliser si un couvercle avant est fissuré ou brisé.

Vous risqueriez de vous blesser. Si le couvercle est fissuré ou brisé, communiquer avec le représentant Roland DG autorisé.



S'assurer de suivre les procédures d'utilisation décrites dans le manuel utilisateur. Ne jamais permettre à quiconque ne connaissant pas le fonctionnement ou la manutention de l'appareil de le toucher.

L'utilisation ou la manutention incorrectes peuvent causer un accident.



Utiliser l'appareil dans un endroit propre et bien éclairé.

Travailler dans un endroit sombre ou encombré peut causer un accident; l'utilisateur risque, par exemple, de trébucher malencontreusement et d'être coincé par une partie de l'appareil.



Ne jamais tenter de démonter, de réparer ou de modifier l'adaptateur de c.a.

Le non-respect de cette consigne risque de provoquer un incendie, un choc électrique ou des blessures. Confier les réparations à un technicien ayant la formation requise.



Certains éléments peuvent présenter un risque de pincement, d'emmêlement, de brûlure ou d'autres dangers

ATTENTION



Faire preuve de prudence pour éviter l'écrasement ou le coincement.

La main ou les doigts peuvent être écrasés ou coincés s'ils entrent en contact avec certaines surfaces par inadvertance. Faire preuve de prudence pendant l'utilisation de l'appareil.



Cet appareil est lourd

PRUDENCE



Installer l'appareil à un endroit stable et plat.

Installer l'appareil à un endroit inapproprié peut provoquer un accident grave comme le renversement ou la chute.

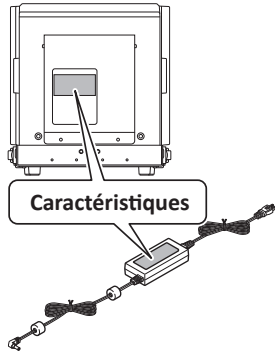
Risque de court-circuit, de choc électrique ou d'incendie

ATTENTION



Brancher à une prise électrique conforme aux caractéristiques de cet appareil (tension, fréquence et courant).

Une tension incorrecte ou un courant insuffisant peuvent causer un incendie ou un choc électrique.



S'il se produit des étincelles, de la fumée, une odeur de brûlé, des bruits inhabituels ou un fonctionnement anormal, débrancher immédiatement le câble d'alimentation. Ne jamais utiliser si un composant est endommagé.

Continuer à utiliser l'appareil peut causer un incendie, un choc électrique ou des blessures. Communiquer avec le représentant Roland DG Corporation autorisé.



Ne jamais utiliser à l'extérieur ni à un endroit où l'appareil risque d'être exposé à de l'eau ou à une humidité élevée. Ne pas toucher le câble d'alimentation, la fiche ou la prise électrique avec des mains mouillées.

Le non-respect de cette consigne peut provoquer un incendie ou un choc électrique.



Placer l'appareil de façon à ce que la fiche soit facile d'accès en tout temps.

Ainsi, l'appareil pourra être débranché rapidement en cas d'urgence. Installer l'appareil près d'une prise électrique. En outre, prévoir suffisamment d'espace pour que la prise électrique soit facile d'accès.



Ne pas utiliser une source d'alimentation autre que celle fournie par l'adaptateur en c.a. dédié.

L'utilisation de l'appareil avec une autre source d'alimentation peut entraîner un incendie ou un choc électrique.

ATTENTION



Ne jamais placer d'objet inflammable à proximité de l'appareil. Ne jamais utiliser de produit inflammable en aérosol à proximité de l'appareil. Ne jamais utiliser l'appareil dans un endroit où des gaz peuvent s'accumuler. Une combustion ou une explosion peuvent se produire.



Manipuler le câble d'alimentation, la fiche et la prise électrique correctement et avec soin. Ne jamais utiliser un article endommagé, car cela pourrait causer un incendie ou un choc électrique.



Si une rallonge ou une bande d'alimentation électrique sont utilisées, s'assurer qu'elles correspondent aux caractéristiques de l'appareil (tension, fréquence et courant).

L'utilisation de plusieurs charges électriques sur une prise unique ou une longue rallonge peut provoquer un incendie.



Ne jamais utiliser l'appareil à des fins autres que celles pour lesquelles il est conçu. Ne jamais l'utiliser de manière abusive ou excessive.

Le non-respect de cette consigne peut causer des blessures ou un incendie.



Ne pas utiliser le cordon électrique ni l'adaptateur en c.a. fournis avec d'autres produits.



Ne jamais insérer d'objet étranger dans l'appareil. Ne jamais exposer l'appareil aux déversements de liquides.

L'insertion d'objets comme des pièces de monnaie ou des allumettes ou le déversement de liquides dans les orifices de ventilation peuvent causer un incendie ou un choc électrique. Si un objet ou du liquide s'infiltré dans l'appareil, débrancher immédiatement le câble d'alimentation et communiquer avec le représentant Roland DG autorisé.



Si l'appareil doit rester inutilisé pendant une longue période, débrancher le câble d'alimentation.

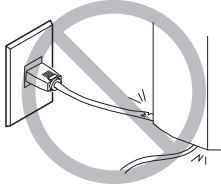
Cela peut prévenir les accidents en cas de fuite de courant ou de démarrage accidentel.



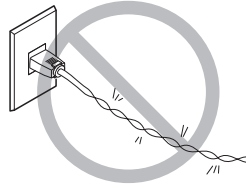
Utiliser uniquement des accessoires d'origine (accessoires en option, articles consommables, câble d'alimentation et autres articles semblables), compatibles avec l'appareil.

Les articles incompatibles risquent de causer des accidents.

⚠ Remarques importantes à propos du câble d'alimentation, de la fiche et de la prise électrique



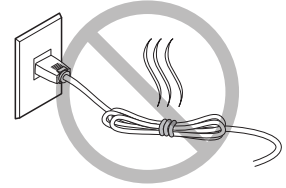
Ne jamais déposer aucun objet dessus au risque de les endommager.



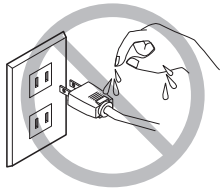
Ne jamais plier ni tordre avec une force excessive.



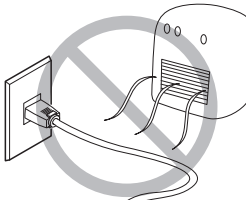
Ne jamais tirer avec une force excessive.



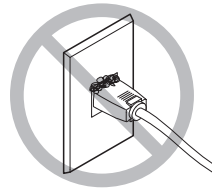
Ne jamais plier ni enrouler.



Ne jamais laisser mouiller.



Ne jamais chauffer.



La poussière peut causer un incendie.

⚠ Danger d'émission externe de rayonnement laser

⚠ ATTENTION



S'assurer de suivre les procédures d'utilisation décrites dans la documentation. Ne jamais permettre à quiconque de toucher l'appareil s'il n'en connaît pas le fonctionnement ou la maintenance.
L'utilisation de commandes ou d'ajustements ou l'exécution de procédures autres que ce qui est spécifié dans la présente documentation peut causer une exposition à des radiations dangereuses.

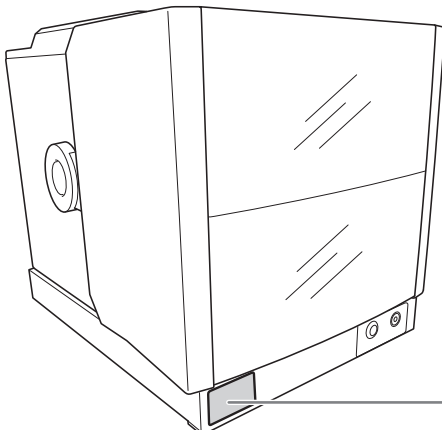
⚠ ATTENTION



Ne pas utiliser l'appareil si le boîtier ou l'aire de la fenêtre est fissuré ou déformé.
Dans cette éventualité, il y a danger d'émission externe de rayonnement laser. Fixer un faisceau laser émis à l'extérieur de l'appareil peut blesser les yeux.

⚠ Étiquetage

Une vignette apposée sur l'appareil indique clairement la classe de la source du faisceau laser. Ne jamais retirer les vignettes ou les laisser s'encrasser.



취급 및 사용에 관한 중요 참고 사항

이 기기는 정밀 장치입니다. 이 기기의 완전한 성능을 보장하려면 다음 중요 사항을 준수하십시오. 이를 준수하지 않으면 성능이 저하될 뿐만 아니라 오작동이나 고장의 원인이 될 수도 있습니다.

이 기기는 정밀 장치입니다.

- 기기를 조심스럽게 다루며 절대 충격이나 과도한 힘을 가하지 마십시오.
- 사양 범위 이상의 소재를 인쇄하지 마십시오.

이 기기를 적절한 위치에 설치하십시오.

- 본 기기는 온도, 습도 등의 규정된 조건을 만족하는 장소에 설치하십시오.
- 작동 조건이 좋은 조용하고 안정적인 위치에 이 기기를 설치하십시오.
- 실리콘 물질(기름, 그리스, 스프레이 등)이 있는 환경에서는 절대 사용하지 마십시오. 스위치 접촉불량의 원인이 됩니다.

기기 이동

- 기기를 이동할 때는 반드시 두 손으로 바닥을 받쳐 주십시오. 다른 위치를 잡고 기기를 이동하려고 하면 손상될 수 있습니다.
- 기기를 이동할 때는 반드시 리테이너를 부착하십시오. 특히 리테이너를 부착하지 않고 이동하면 파손의 원인이 됩니다. 또한 필름 리테이너 및 센터 바이스와 같은 포함된 항목을 제거합니다.
- 기기를 이동할 때 따라야 할 절차는 사용 설명서를 참조하십시오.

인쇄에 대하여

- 선이나 구멍이 있는 소재의 영역에는 절대 인쇄를 시도하지 마십시오.
- 인쇄 결과는 소스 데이터, 소재 및 설정에 따라 달라집니다. 실제 인쇄를 수행하기 전에 테스트 인쇄를 수행하는 것이 좋습니다.

레이저 광에 대하여

- 이 기기는 호일 전송 및 위치 지정을 위해 레이저 광을 사용합니다.
- 포일 전사에 사용되는 레이저 광의 출력은 강력합니다. 커버 또는 차광 커버에 금이 가면 레이저 광선이 기기 외부로 방출되어 눈을 다칠 수 있습니다.
- 포지셔닝 램프에 사용되는 레이저 광의 출력은 약합니다. 차광 커버가 열린 상태에서 이 레이저 광선을 직접 응시해도 위험하지 않습니다.

사용자 설명서에 대해

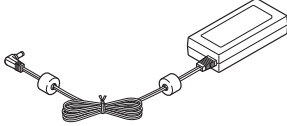
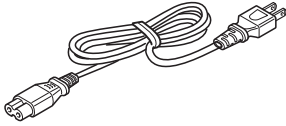
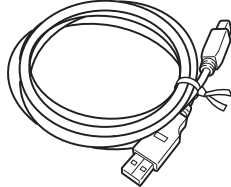
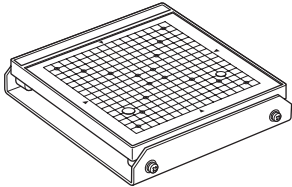
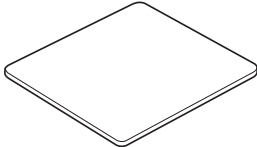
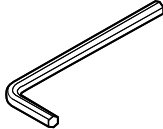
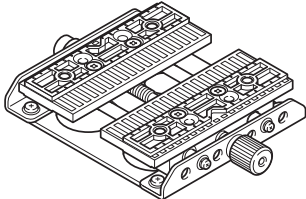
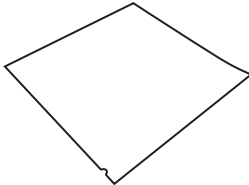
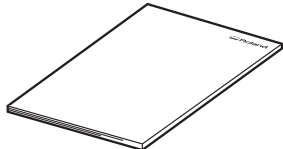

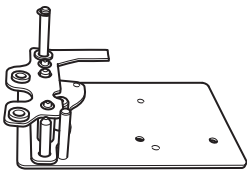

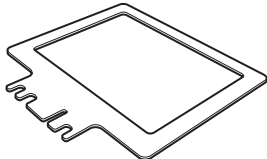
기기와 함께 제공되는 문서

다음 설명서가 기기와 함께 제공됩니다.

LD-80 설치 설명서(현재 문서)	이 설명서는 안전한 사용을 위한 중요 참고 사항과 기기 설치 및 작동 방법에 대한 자세한 정보가 포함되어 있습니다. 이 문서는 함께 제공되는 소프트웨어를 설치하는 방법에 대한 지침을 제공합니다. 이것을 먼저 읽으십시오.
LD-80 사용자 설명서 (전자 형식 설명서)	이 설명서는 기기 작동, 유지보수 및 문제 해결 방법을 설명합니다.
METAZA 드라이버 도움말 (전자 형식 설명서)	이 사용자 매뉴얼은 컴퓨터 화면에서 볼 수 있도록 제작되었습니다. 해당 프로그램을 설치하면 볼 수 있습니다. 각 설명서에는 프로그램과 함께 사용할 명령에 대한 자세한 설명과 같은 정보가 포함되어 있습니다.
METAZASudio 도움말 (전자 형식 설명서)	
SFEdit2 도움말 (전자 형식 설명서)	

제공 품목 확인하기

기기에는 다음 품목이 포함되어 있습니다. 품목이 모두 존재하고 설명되어 있는지 확인하십시오.

 <p>AC 어댑터(1)</p>	 <p>전원 코드(1)</p>	 <p>USB 케이블(1)</p>
 <p>그리드 테이블(1)</p>	 <p>접착 시트(1)</p>	 <p>육각 렌치(1)</p>
 <p>센터 바이스(1)</p>	 <p>광흡수 필름(1)</p>	 <p>설치 설명서(현재 문서)</p>
 <p>DGSHAPE 소프트웨어 패키지 CD(1)</p>		
필름 리테이너		
 <p>필름 리테이너(1)</p>	 <p>캡 스크류(3)</p>	 <p>필름 프레임(1)</p>

소프트웨어 설치

시스템 요구 사항

운영체제(OS)*	Windows 10/8.1/7 (32-bit와 64-bit 버전)
CPU	Intel® Core 2 Duo 이상(Core i5 이상 권장)
메모리	1GB 이상(2GB 이상 권장)
ODD	CD-ROM 드라이브
비디오카드와 모니터	1024 × 768 해상도의 최소 16비트 색상(하이 컬러) 권장

* 이 소프트웨어는 32비트 응용 프로그램이므로 Windows 64비트 버전의 WOW64 (Windows-On-Windows 64)에서 실행됩니다.

최신 정보는 Roland DG Corporation 웹사이트(<https://www.rolanddg.kr/>)를 참조하십시오.

설치 및 설정 가능한 소프트웨어

METAZASudio	인쇄 데이터를 생성하는 프로그램입니다. 인쇄 할 이미지를 가져 오고 자르고 텍스트, 상자 등을 추가하는 편집을 수행할 수 있습니다.
SFEdit2	이 프로그램을 사용하면 획 글꼴을 만들고 편집할 수 있습니다. 획 글꼴은 트루타입 글꼴에서 중심선을 자동으로 추출하여 만든 선화입니다. METAZASudio에서 생성된 획 글꼴을 글꼴로 사용할 수 있습니다.
LD-80 Head Manager	헤드를 조절하는 프로그램입니다. 렌즈를 교체하거나 원점 위치를 조정할 때 실행하십시오.
METAZA Driver	이 Windows 드라이버는 컴퓨터에서 기기로 데이터를 전송하는데 필요합니다.
사용자 설명서 (전자 형식 설명서)	이 설명서는 소프트웨어 작동 방법과 이 기기의 작동 및 유지 관리 방법에 대해 설명합니다.

소프트웨어 설치

Important

주어진 절차에 따라 기기를 컴퓨터에 연결했는지 확인하십시오. 올바른 절차를 따르지 않으면 설치가 불가능할 수 있습니다.

절차

- 1 설치 및 설정을 시작하기 전에 USB 케이블이 연결되어 있지 않은지 확인하십시오.
- 2 관리자 또는 관리자 그룹의 구성원으로 Windows에 로그인합니다.
- 3 DGSHAPE 소프트웨어 패키지 CD를 컴퓨터의 CD-ROM 드라이브에 넣습니다.

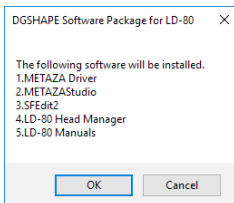
자동 재생 창이 나타나면 [메뉴 실행]을 클릭합니다. [사용자 계정 컨트롤] 창이 나타나면 [허용] 또는 [예]를 클릭합니다. 설치 메뉴가 자동으로 나타납니다.

- 4 [Install]을 클릭합니다.



설치할 드라이버와 소프트웨어가 표시됩니다.

- 5 [OK]를 클릭합니다.



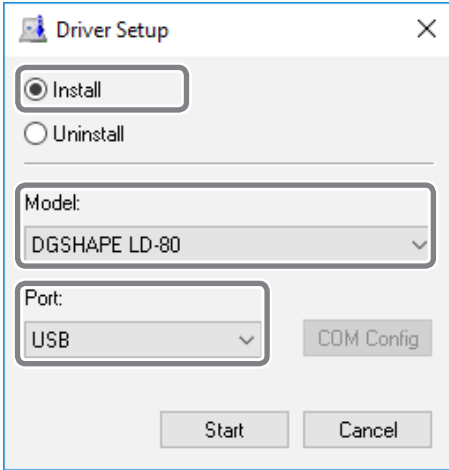
METAZA 드라이버와 다른 소프트웨어를 동시에 설치하십시오.

☞ P.13 “설치 및 설정 가능한 소프트웨어”

METAZA 드라이버와 다른 소프트웨어를 별도로 설치할 수도 있습니다.

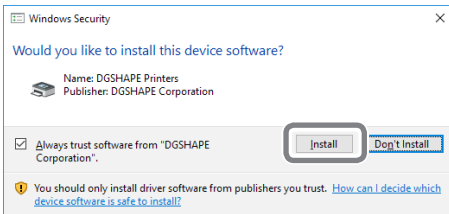
☞ 절차는 사용 설명서를 참조하십시오.

- 6 [Install]를 선택하고 모델명으로 [DGSHAPE LD-80]을 선택하고 포트로 [USB]를 선택한 후 [Start]를 클릭합니다.



설치가 시작됩니다. 화면의 지시에 따라 진행하십시오.

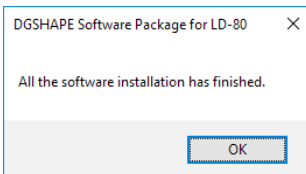
설치 중 아래와 같은 화면이 나타나면 [Install]를 클릭합니다.



- 7 표시된 지침을 따르고 설치를 계속하십시오.

필요에 따라 각 소프트웨어 항목에 대한 설치 정보가 자동으로 표시됩니다.

- 8 다음 창이 나타나면 [OK]를 클릭합니다.



이것으로 모든 항목의 설치가 완료됩니다.

- 9 설정 메뉴 화면에서  를 클릭합니다.

- 10 컴퓨터에서 DGSHAPE 소프트웨어 패키지 CD를 꺼냅니다.

Important

이 시점에서 METAZA 드라이버는 아직 설치되지 않았습니다.

다음 단계에서 기기가 컴퓨터에 연결되면 설치가 자동으로 수행됩니다.

☞ P.22 “컴퓨터에 기기 연결하기”

METAZA 드라이버 인쇄 기본 설정 대화 상자를 여는 방법

METAZA 드라이버 설치가 완료된 후 인쇄 기본 설정 대화 상자가 표시될 수 있습니다.

절차

- 1 프린터 아이콘을 표시합니다.

Windows 10

- 1 컴퓨터에서 [시작] 메뉴를 클릭합니다.
- 2 [Windows 시스템]을 클릭한 다음 [제어판]을 클릭합니다.
- 3 [장치 및 프린터 보기]를 클릭합니다.

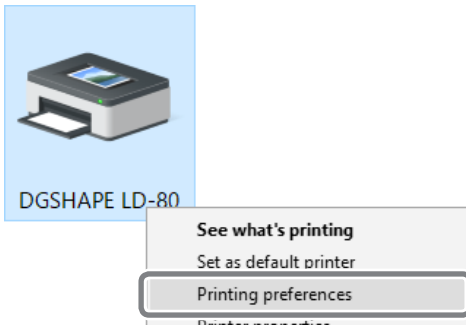
Windows 8.1

- 1 컴퓨터에서 [시작] 메뉴를 마우스 오른쪽 버튼으로 클릭합니다.
- 2 [제어판]을 클릭합니다.
- 3 [장치 및 프린터]를 클릭합니다.

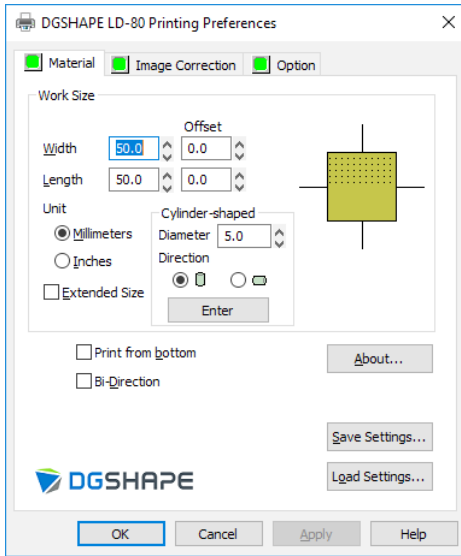
Windows 7

- 1 [시작] 메뉴를 클릭합니다.
- 2 [장치 및 프린터]를 클릭합니다.

- 2 [DGSHAPE LD-80] 아이콘을 마우스 오른쪽 버튼으로 클릭한 다음 [인쇄 기본 설정]을 클릭합니다.



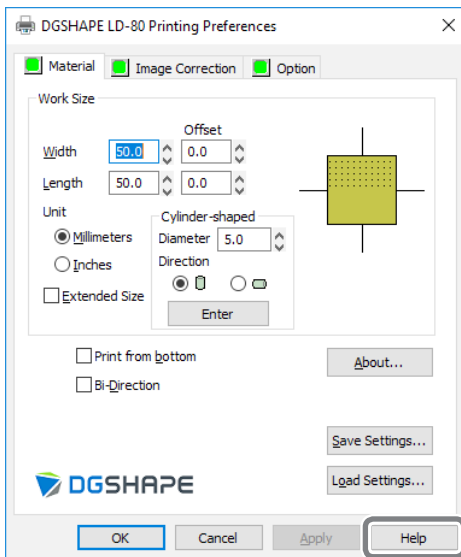
METAZA 드라이버 인쇄 기본 설정 대화 상자가 표시됩니다.



METAZA 드라이버 도움말을 여는 방법

METAZA 드라이버 인쇄 기본 설정 대화 상자를 열고 [Help]를 클릭합니다.

☞ P.16 “METAZA 드라이버 인쇄 기본 설정 대화 상자를 여는 방법”




전자 형식 매뉴얼을 보는 방법

Windows 10

[시작] 메뉴에서 [DGSHAPE LD-80]을 클릭한 다음 [사용 설명서]를 클릭합니다.

Windows 8.1

[시작] 화면에서 를 클릭합니다. [앱] 화면에서 [DGSHAPE LD-80] 아래의 [사용 설명서] 아이콘을 클릭합니다.

Windows 7

[시작] 메뉴에서 [모든 프로그램], [DGSHAPE LD-80], [사용자 매뉴얼]을 차례로 클릭합니다.

설치

설치 환경

⚠ 경고

물이나 높은 습도에 노출될 수 있는 외부 또는 장소에 이 기기를 설치하지 마십시오.

누전으로 인해 감전, 화재의 원인이 됩니다.

⚠ 경고

가연성 물체 가까이 또는 가스가 가득한 장소에 기기를 설치하지 마십시오.

연소 또는 폭발이 일어날 수 있습니다.

⚠ 경고

전원 플러그가 항상 즉시 닿을 수 있는 위치에 두십시오.

비상시 전원 플러그를 빠르게 뽑을 수 있도록 하기 위함입니다. 전기 콘센트 옆에 기기를 설치하세요. 또한 전기 콘센트에 즉시 접근할 수 있도록 충분한 빈 공간을 제공하십시오.

⚠ 주의

평평하고 안정된 위치에 설치하십시오.

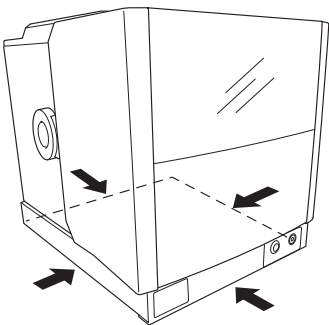
그렇지 않으면 기기가 떨어져 부상을 입을 수 있습니다.

- 온도나 습도가 크게 변하는 장소에 기기를 설치하지 마십시오.
- 흔들림이나 진동이 있는 장소에는 절대로 기기를 설치하지 마십시오.
- 바닥이 기울어져 있거나 평평하지 않거나 불안정한 장소에 기기를 설치하지 마십시오.
- 먼지가 많거나 더러운 장소 또는 실외에 기기를 설치하지 마십시오.
- 직사광선이 닿는 장소나 에어컨, 난방기구 근처에 절대 기기를 설치하지 마세요.
- 강한 전기 또는 자기장 또는 기타 형태의 전자기 에너지에 노출된 위치에 기기를 설치하지 마십시오.
- 절대 실리콘 물질(기름, 그리스, 스프레이 등)이 있는 환경에 기기를 설치하지 마십시오. 스위치 접촉 불량 원인이 됩니다.

배치와 설치

⚠ 주의

기기를 들어올릴 때는 그림과 같은 위치를 잡으십시오.

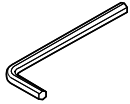




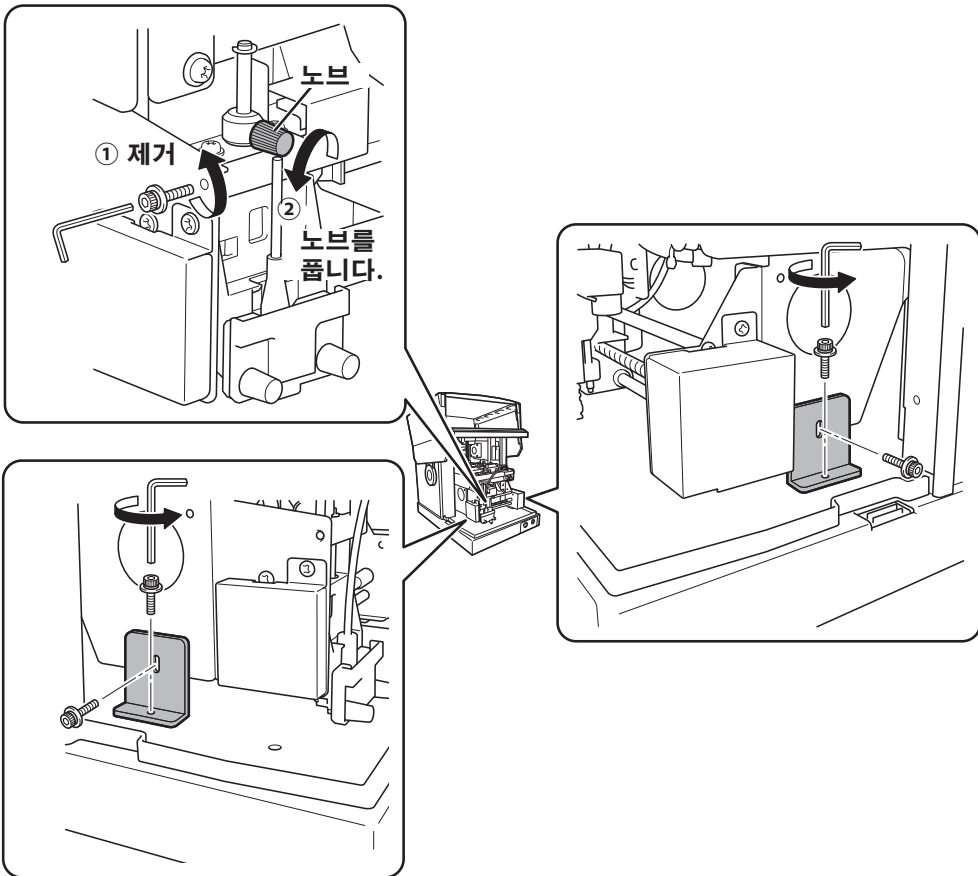
리테이너 제거 및 보관

운송 중 기기의 진동을 방지하기 위해 리테이너가 부착되어 있습니다. 설치 후 제거하십시오.

리테이너 제거

기기는 세군데의 위치에서 고정됩니다. 제공된 육각 렌치를 사용하여 모든 캡 나사와 리테이너를 제거합니다. 리테이너 또는 캡 나사가 남아 있으면 전원을 켤 때 오작동 또는 고장의 원인이 될 수 있습니다.

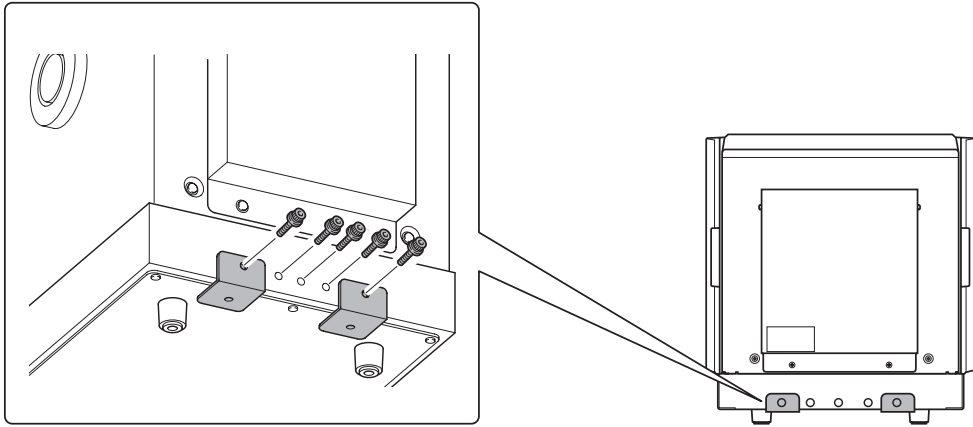
사용 품목	리테이너	
		
육각 렌치	리테이너(2)	캡 나사 (리테이너용, 5)



리테이너 보관

기기를 다른 위치로 이동할 때 리테이너, 캡 나사 및 패키지가 필요합니다. 잘못 배치되지 않도록 주의하여 보관하십시오.

리테이너와 캡 나사를 그림과 같은 위치에 장착하여 보관하십시오.

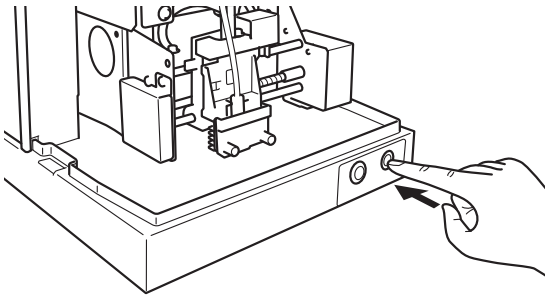


컴퓨터에 기기 연결하기

- ⚠ 경고** AC 어댑터에 표시된 정격에 맞지 않는 전원 공급 장치를 사용하지 마십시오.
화재나 감전의 원인이 됩니다.
- ⚠ 경고** 기기에 포함된 것 이외의 AC 어댑터나 전원 코드를 사용하지 마십시오.
화재나 감전의 원인이 됩니다.
- ⚠ 경고** 이 기기의 정격(전압, 주파수 및 전류)을 준수하는 전기 콘센트에 연결하십시오.
잘못된 전압이나 불충분한 전류는 화재나 감전의 원인이 될 수 있습니다.

절차

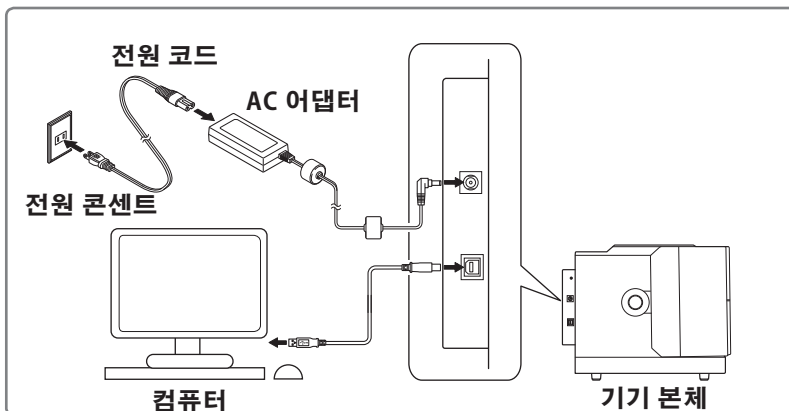
1 기기의 전원을 켭니다.



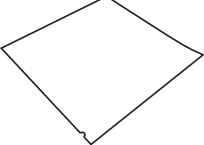
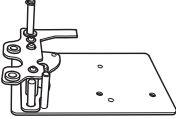

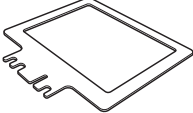
2 USB 케이블을 사용하여 기기를 컴퓨터에 연결합니다.
METAZA 드라이버가 자동으로 설치됩니다.

Important

- 한 대의 컴퓨터에 여러 대의 기기를 연결하지 마십시오.
- 제공된 USB 케이블을 사용하세요.
- USB 허브를 사용하지 마십시오.



광흡수 필름 장착

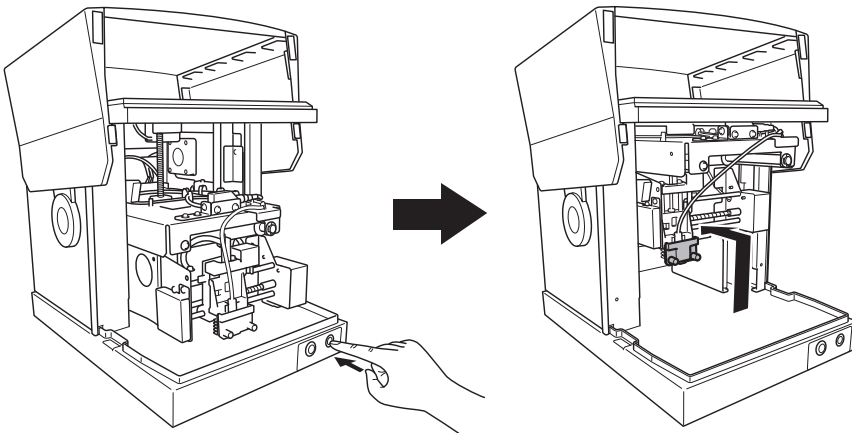
사용 품목			
			
광 흡수 필름	필름 리테이너	캡 나사(3)	필름 프레임

1. 헤드 준비

* 헤드 준비 작업은 기기 설치(또는 이동) 후 처음으로 흡광 필름을 장착할 때만 필요합니다.

1 [Power/Movement] 버튼을 누릅니다.

헤드가 위로 움직입니다.



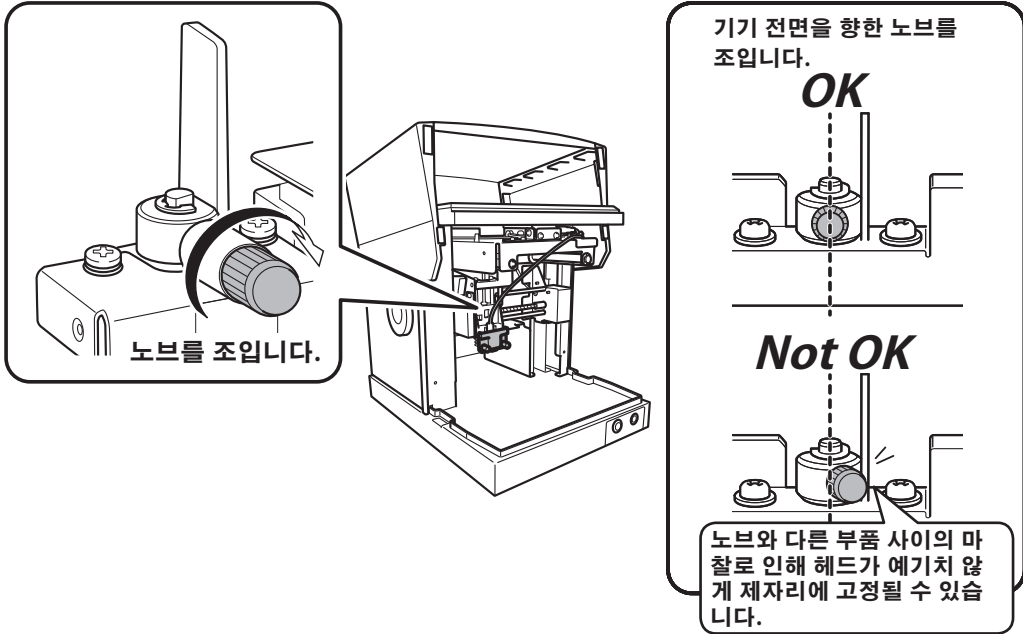
2 링이 스톱퍼에 닿았는지 확인하십시오.

링이 떨어지지 않았다면 손잡이를 더 풀니다.



3 노브를 조입니다.

노브가 느슨한 상태에서 각인을 수행하면 헤드 작동에 의한 진동으로 각인 중 노브가 빠질 수 있습니다.



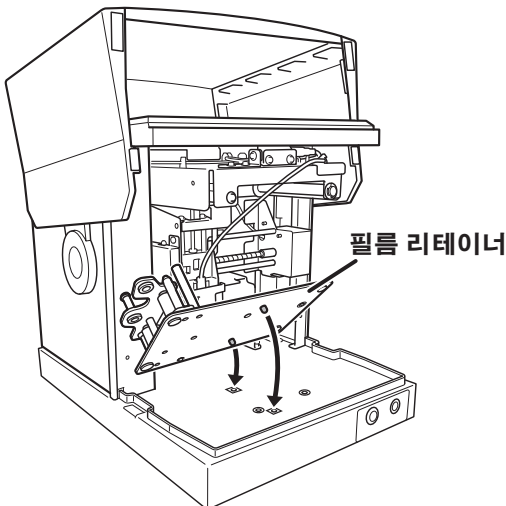
MEMO

기지에서 노브를 제거한 상태에서 각인을 수행할 수 있습니다. 단, 이 노브는 기기를 이동할 때 필요하므로 노브를 제거한 상태로 기기를 사용할 때는 노브를 안전한 장소에 분실하지 않도록 보관하십시오.

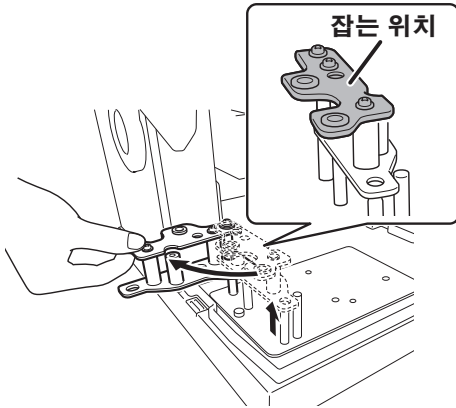
2. 필름 리테이너 장착

1 필름 리테이너를 기기에 장착합니다.

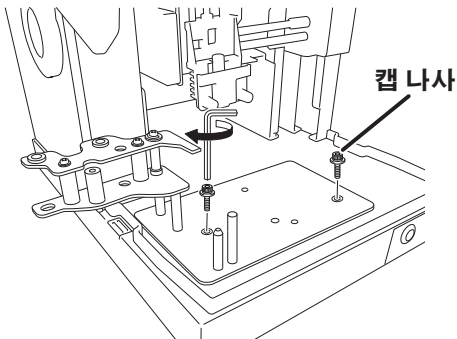
필름 리테이너의 탭을 베이스 테이블의 구멍에 놓습니다.



- ② 필름 리테이너의 손잡이를 들어올려 왼쪽으로 돌립니다.



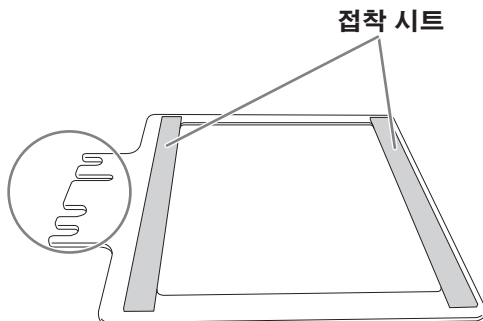
- ③ 캡 나사를 조입니다.



3. 광흡수 필름 부착

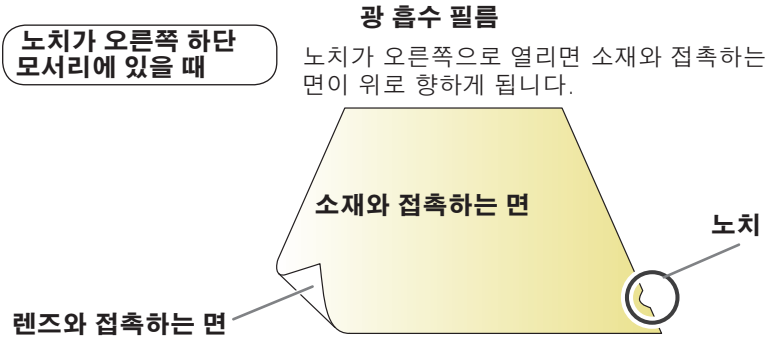
- ① 접착 시트 표면이 위를 향하도록 필름 프레임의 방향을 맞춥니다.

접착 시트 면이 위를 향하도록 필름 프레임을 배치한 다음 다음 그림에서 원으로 표시된 부분이 왼쪽에 오도록 필름 프레임을 배치합니다.



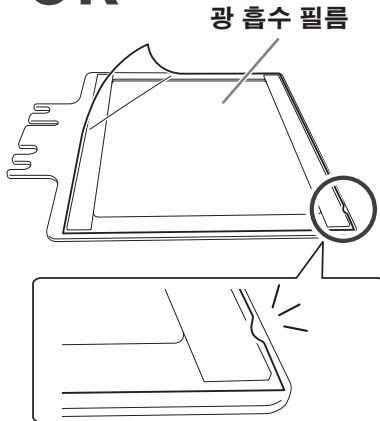
2 필름 프레임에 광흡수 필름을 부착합니다.

중요: 광흡수 필름에는 소재 면과 렌즈 면이 있습니다. 올바른 면이 위로 향하게 하여 부착합니다.

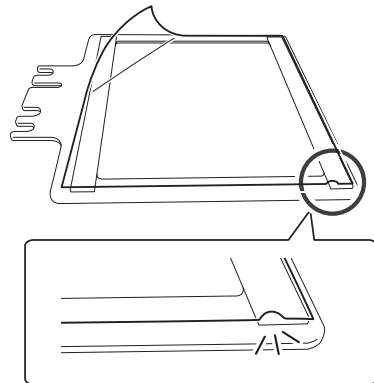


노치가 오른쪽으로 열리면 광 흡수 필름의 방향이 올바른 것입니다. 노치가 오른쪽 하단을 가리키는 경우 반대쪽이 위로 향하도록 광 흡수 필름을 다시 배치하십시오.

OK

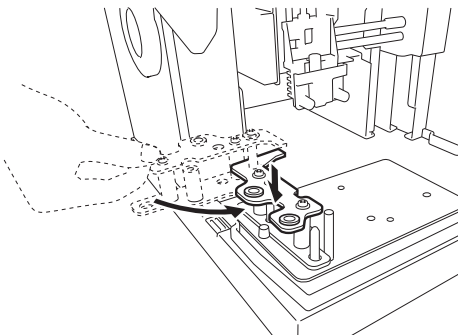


Not OK

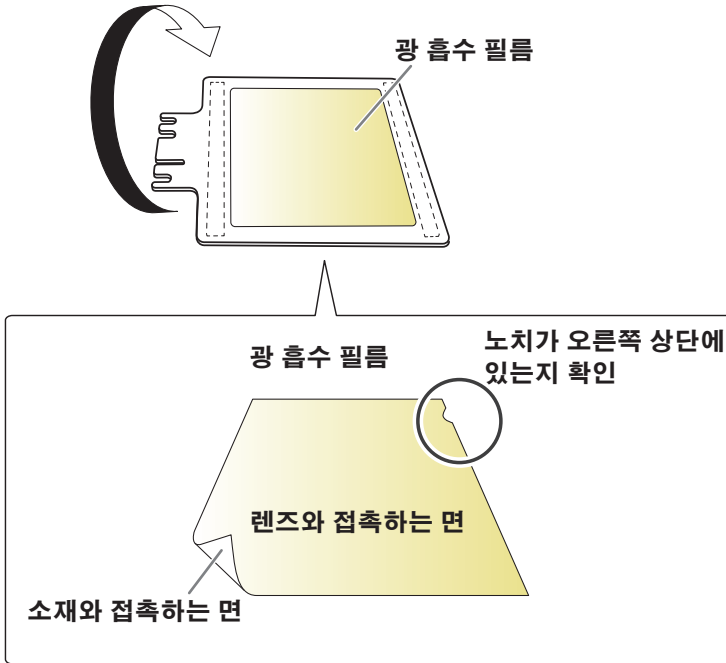


4. 필름 프레임 장착

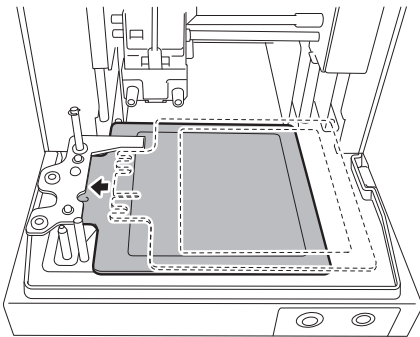
1 필름 리테이너의 핸들을 오른쪽으로 돌린 다음 이 리테이너를 천천히 내립니다.



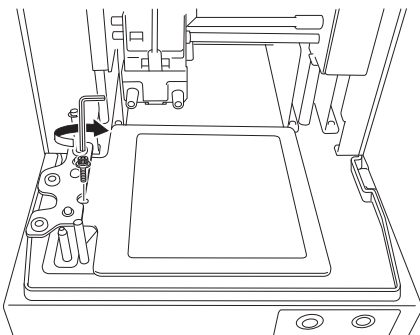
- 2 접착 시트 표면이 아래를 향하도록 필름 프레임의 방향을 맞춥니다.



- 3 손잡이 지지대와 정렬된 돌출부와 움푹 들어간 부분이 있는 필름 프레임을 삽입합니다.



- 4 캡 나사를 조입니다.



For China

产品中有毒有害物质或元素的名称及含量

部件名称	有毒有害物质或元素					
	铅(Pb)	汞(Hg)	镉(Cd)	六价铬(Cr(VI))	多溴联苯(PBB)	多溴二苯醚(PBDE)
印刷电路板	×	○	×	○	○	○
头部	×	○	○	○	○	○
壳体、底架	×	○	○	○	○	○
电源	×	○	×	○	○	○
其他(电缆、附件等)	×	○	○	○	○	○

○：表示该有毒有害物质在该部件所有均质材料中的含量均在 GB/T26572-2011 标准规定的限量要求以下。

×：表示该有毒有害物质至少在该部件的某一均质材料中的含量超出 GB/T26572-2011 标准规定的限量要求。

环保使用期限



此标志适用于在中国国内销售的电子信息产品，表示环保使用期限的年数。所谓环保使用期限是指在自制造日起的规定期限内，产品中所含的有害物质不致引起环境污染，不会对人身、财产造成严重的不良影响。环保使用期限仅在遵照产品使用说明书，正确使用产品的条件下才有效。不当的使用，将会导致有害物质泄漏的危险。

For EU Countries



This product must be disposed of separately at your local waste recycling center. Do not dispose of in household waste bin.



Lever dit product in bij een lokaal afvalverzamelpunt. NIET met normaal huishoudelijk afval afvoeren.



Bitte führen Sie dieses Produkt separat Ihrer örtlichen Entsorgungsstelle zu. Bitte nicht mit dem normalen Hausmüll entsorgen.



Dette Produkt skal smides særskilt væk på den lokale affalds- og genbrugsstation. Må ikke smides ud sammen med almindeligt husholdningsaffald.



Ne jetez pas le produit avec vos ordures ménagères. Portez-le dans un centre recyclage des déchets.



Tätä tuotetta ei saa hävittää normaalien talousjätteiden mukana, vaan se on toimitettava ongelmajätteiden keräilypisteeseen hävitettäväksi.



Questo prodotto deve essere smaltito negli appositi contenitori per la raccolta differenziata, non buttare nel cestino dei rifiuti casalinghi.



Produkten måste kasseras separat på din lokala återvinningscentral. Släng inte produkten tillsammans med hushållssoporna.



Este producto debe devolverse al centro de reciclaje más cercano a su domicilio para su correcta eliminación. No lo tire a la basura.



Μην πετάξετε το αντικείμενο αυτό στο καλάθι των απορριμμάτων. Αφαιρέστε τις μπαταρίες και προσκομίστε το στο τοπικό κέντρο ανακύκλωσης.



Deite fora separadamente este produto no seu centro de reciclagem local. Não o deite fora no seu caixote do lixo.

MEMO

A series of horizontal dotted lines for writing, spanning the width of the page.

MEMO

A series of horizontal dotted lines for writing.