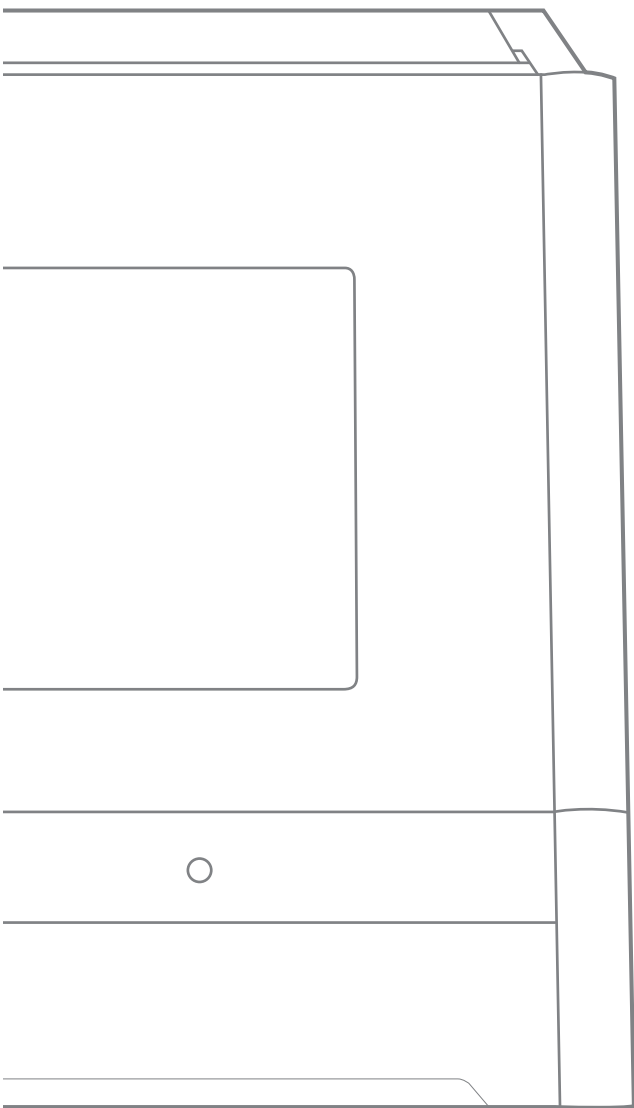


# DWX-520

## 사용자 설명서



1 조작 화면

2 밀링 하기

3 유지 보수 관리

4 문제 해결 방법

목차 .....	2
<b>Chapter 1 조작 화면.....</b>	<b>4</b>
VPanel 실행과 종료.....	5
VPanel은 무엇인가?.....	5
VPanel 표시.....	5
작업 트레이에 Vpanel 디스플레이.....	6
VPanel 종료 .....	6
VPanel 화면 및 기능.....	7
첫 화면.....	7
"Settings" 설정 화면.....	10
"Maintenance" 설정 화면 .....	11
"Mail" 설정 화면.....	12
"VPanel" 설정 화면.....	13
"Manual correction" 설정 세부 화면.....	14
"Milling bur management" 설정 세부 화면.....	15
"Milling bur registration" 설정 세부 화면 .....	16
"Cleaning" 설정 세부 화면 .....	18
<b>Chapter 2 밀링 .....</b>	<b>19</b>
내장 패널 사용법 설명 .....	20
내장 패널 사용 설명.....	20
상태 표시 등의 색깔별 의미.....	20
전원 켜기 /끄기.....	21
전원 켜기.....	21
전원 끄기.....	21
밀링 준비.....	22
밀링에 필요한 CAM 설정.....	22
소재 준비.....	22
밀링 버 준비 .....	22
클리닝 톨.....	23
압축공기_컴프레셔(레귤레이터 설정).....	23
밀링 시작.....	24
STEP 1: 어댑터 소재에 장착.....	24
STEP 2: 핀 타입 소재 어댑터에 장착.....	33
STEP 3: 장비에 어댑터 부착.....	36
STEP 4: 클리닝 톨 장착.....	38
STEP 5: 레귤레이터 설정.....	40
STEP 6: 밀링 데이터 출력 및 밀링시작.....	40
STEP 7: 장비에서 어댑터 제거.....	43
밀링 정지.....	44
출력 목록에서 대기중인 밀링 데이터 제거 .....	44
마무 된 밀링 버 자동 전환 기능(지능형 공구 제어).....	45
<b>Chapter 3 유지 관리.....</b>	<b>46</b>
유지 관리 주의 사항.....	47
유지 관리 주의사항.....	47
일일 유지보수.....	48
밀링 완료 후 청소.....	48
밀링 버 / 어댑터 청소.....	49
캘리브레이션 핀 / 캘리브레이션 지그 관리 및 보관.....	49
정기적인 유지보수.....	50
유지 보수가 필요한 상황.....	50
소모품 교체.....	51
스핀들 Run-in(웜업).....	52

밀링 머신 보정(캘리브레이션).....	53
콜렛 조이기.....	59
레귤레이터 유지 보수(수분 및 먼지 비우기).....	62
레귤레이터 유지 보수(하단보울 청소).....	63
클리닝 톨 교체.....	65
<b>Chapter 4 문제 해결 방법.....</b>	<b>66</b>
장비의 문제상황.....	67
초기 작업이 수행되지 않거나 실패하는 경우.....	67
작동 버튼(패널 중앙 동그란 버튼)이 응답하지 않는 경우.....	67
Vpanel이 장비를 인식하지 못 하는 경우.....	67
데이터가 장비에서 밀링이 되지 않거나 데이터가 출력 되더라도 장비가 작동하지 않는 경우.....	68
여러 컴퓨터를 연결하면 컴퓨터가 종료되는 경우.....	68
스핀들이 회전하지 않는 경우.....	69
이오나이저 효과가 없는 경우(밀링 영역 주변의 밀링 잔여물 수집 역할).....	69
압축공기가 나오지 않는 경우.....	69
자동보정(캘리브레이션)이 실패하는 경우.....	70
밀링 버 설정 정보가 손실됐을 경우.....	70
클리닝 톨이 효과적이지 않는 경우.....	70
어댑터가 흔들리는 경우.....	70
밀링 품질의 문제.....	71
가공된 표면이 만족스럽지 않는 경우.....	71
밀링 보철물에 단 차이가 있는 경우.....	71
치핑이 발생하는 경우(밀링 표면의 모서리가 잘린 경우).....	71
밀링 결과 보철물에 구멍이 뚫렸을 경우.....	72
밀링 결과의 보철물의 치수가 일치하지 않는 경우.....	72
설치 문제.....	73
별도 드라이버 설치.....	73
소프트웨어와 설명서를 별도로 설치.....	75
드라이버 설치가 불가능한 경우.....	76
드라이버 제거.....	78
Vpanel 제거.....	79
에러 메시지에 따른 이유 및 해결방법.....	80

# Chapter 1 조작 화면

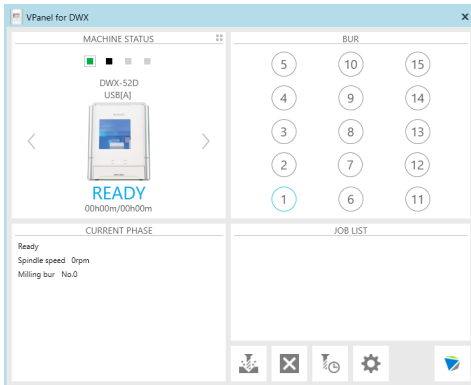
---

VPanel 실행과 종료.....	5
VPanel은 무엇인가?.....	5
VPanel 표시.....	5
작업 트레이에 Vpanel 디스플레이.....	6
VPanel 종료 .....	6
VPanel 화면 및 기능.....	7
첫 화면.....	7
"Settings" 설정 화면.....	10
"Maintenance" 설정 화면 .....	11
"Mail" 설정 화면.....	12
"VPanel" 설정 화면.....	13
"Manual correction" 설정 세부 화면.....	14
"Milling bur management" 설정 세부 화면.....	15
"Milling bur registration" 설정 세부 화면 .....	16
"Cleaning" 설정 세부 화면 .....	18



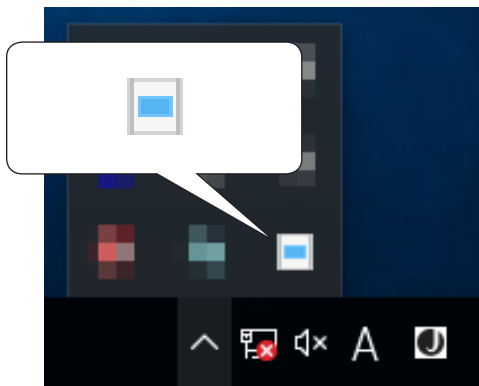
# VPanel 실행과 종료


## VPanel은 무엇인가?



VPanel은 컴퓨터 화면에서 밀링 머신 작동을 제어하는 응용 프로그램입니다. 밀링 데이터 출력, 유지 보수 수행 및 다양한 기능이 있습니다. 또한 밀링 장비 의상태 및 오류와 같은 정보를 표시해 줍니다.

## Vpanel 프로그램 표시



바탕 화면의 우측 하단에서  VPanel 아이콘을 클릭하십시오. VPanel의 상단 창이 나타납니다. 작업 트레이에서 찾을 수 없는 경우 Windows [시작] 화면 (또는 [시작] 메뉴)에서 프로그램을 시작하십시오.

### Windows [시작] 화면 (또는 [시작] 메뉴)에서 시작

#### Windows 10 and 7

[시작] 메뉴에서 [모든 앱] (또는 [모든 프로그램])을 클릭 한 다음 [VPanel for DWX]를 클릭하십시오.

#### Windows 8.1




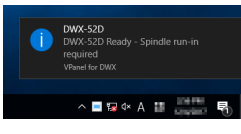
[시작] 화면을 클릭하십시오. [앱] 화면의 [VPanel for dwx] 아이콘을 클릭하십시오.

VPanel은 항상 실행 되어 있는 소프트웨어 입니다.

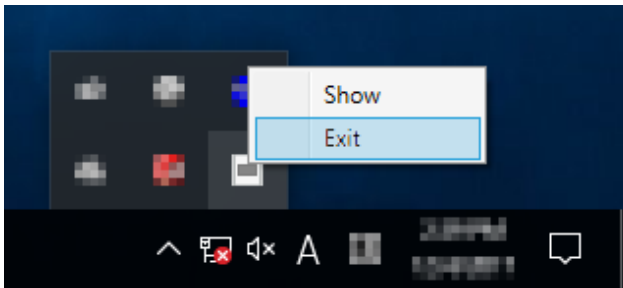
VPanel은 밀링 머신 관리, 이메일 전송 등을 위해 지속적으로 작동하는 소프트웨어입니다. VPanel이 컴퓨터를 시작할 때 자동으로 시작되도록 설정을 구성하는 것이 좋습니다. ( "P.10" "Settings"탭 ) 프로그램이 화면에서 사라지더라도 종료되지 않습니다. VPanel이 실행되는 동안 작업 트레이에 계속 표시됩니다.

## 작업 트레이에 VPanel 디스플레이

작업 표시 줄에 VPanel 아이콘이 표시되면 연결된 밀링 머신의 상태가 항상 모니터링됩니다. VPanel 아이콘의 표시는 밀링 머신의 상태에 따라 변경됩니다. 디스플레이의 의미는 다음과 같습니다.

	<p>연결된 밀링 머신 중 하나 이상이 켜져 있음을 나타냅니다 (온라인).</p>
	<p>연결된 모든 밀링 머신이 꺼져 있음을 나타냅니다.</p>
	<p>연결된 밀링 머신 중 하나 이상에 오류가 발생했음을 나타냅니다. 이 아이콘 위로 마우스 포인터를 가져 가면 오류가 있는 시스템을 확인할 수 있습니다.</p>
	<p>오류가 발생하거나 절단 중 및 유사한 상황에서 메시지가 자동으로 표시됩니다. 메시지가 사라진 후에 도이 위에 마우스 포인터를 올리면 아이콘을 클릭하면 연결된 각 머신의 상태 (예 : Ready, Milling, Finish, Off-line)가 표시됩니다. 유지 보수를 수행하라는 메시지 (예 : "Spindle run-in required")도 표시됩니다. 이러한 상황에서는 메시지로 표시된 유지 보수 작업을 수행하십시오.</p>

## VPanel 종료



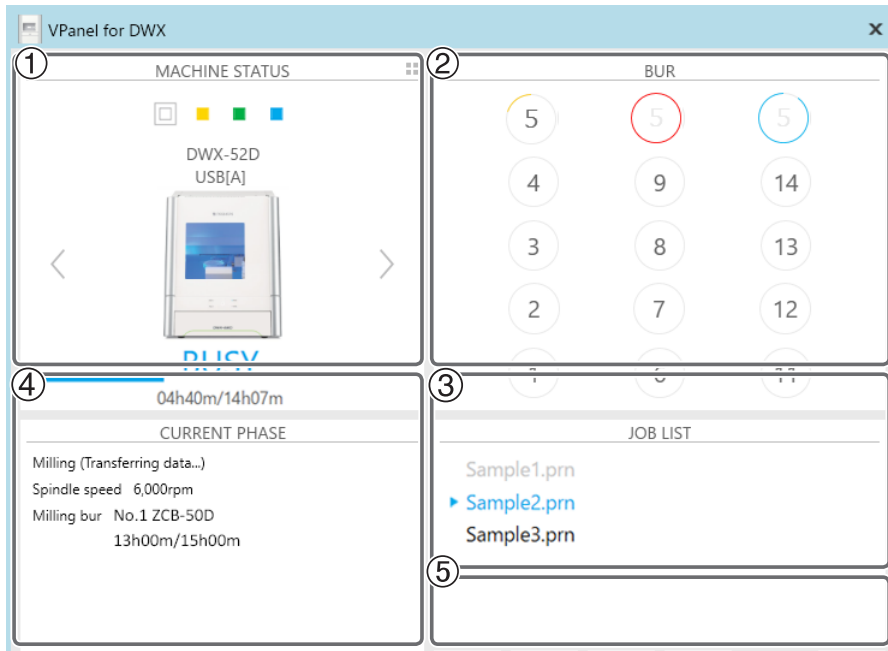
마우스 오른쪽 버튼을 누르고 작업 트레이에서 [Exit]를 클릭하십시오.

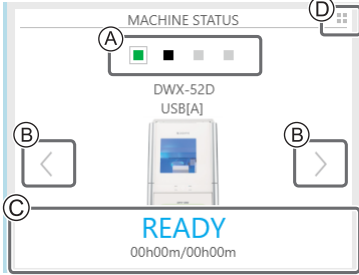
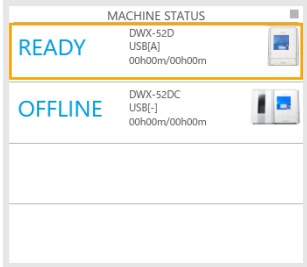
# VPanel 화면 및 기능

## 화면

상단 창에는 연결된 밀링 머신의 상태와 밀링 데이터의 출력 목록이 표시됩니다.

둘 이상의 머신이 연결된 경우 MACHINE STATUS 창에 표시된 장비가 밀링 가능한 장비입니다.

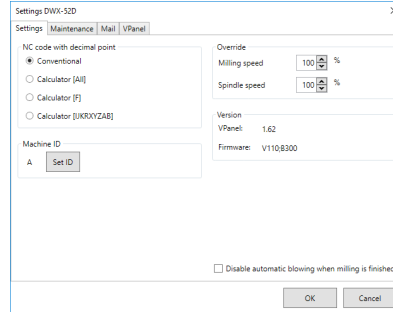


기호	항목	설명																
①	MACHINE STATUS																	
		<p>연결된 기기에는 사각형 아이콘이 표시됩니다. (위의 그림에서 네 대의 컴퓨터가 연결되어 있습니다.) 아이콘을 클릭하면 아이콘 아래에 컴퓨터의 ID(A/B/C/D)와 이름이 표시됩니다. 전원이 꺼진 기계의 ID는 [-]로 표시됩니다. 여러 머신을 연결 한 경우 해당 아이콘을 클릭하여 다른 장비로 전환하여 작동 할 수 있습니다. 연결된 밀링 머신의 아이콘을 클릭하면 밀링 머신의 상태 표시등이 깜박입니다.</p>																
		<table border="1"> <tr> <td data-bbox="440 838 662 890">■ (READY)</td> <td data-bbox="662 838 1243 890">밀링 데이터를 수신 할 수 있습니다.</td> </tr> <tr> <td data-bbox="440 890 662 943">■ (BUSY)</td> <td data-bbox="662 890 1243 943">작업이 진행 중입니다.</td> </tr> <tr> <td data-bbox="440 943 662 996">■ (ERROR)</td> <td data-bbox="662 943 1243 996">오류가 발생했습니다.</td> </tr> <tr> <td data-bbox="440 996 662 1049">■ (PAUSE)</td> <td data-bbox="662 996 1243 1049">작업이 일시 정지되었습니다.</td> </tr> <tr> <td data-bbox="440 1049 662 1102">■ (COVER)</td> <td data-bbox="662 1049 1243 1102">전면 덮개가 열려 있습니다.</td> </tr> <tr> <td data-bbox="440 1102 662 1154">■ (FINISH)</td> <td data-bbox="662 1102 1243 1154">밀링이 완료되었습니다.</td> </tr> <tr> <td data-bbox="440 1154 662 1207">■ (OFFLINE)</td> <td data-bbox="662 1154 1243 1207">밀링 머신이 연결되어 있지 않습니다.</td> </tr> <tr> <td data-bbox="440 1207 662 1260">■ (OFFLINE)</td> <td data-bbox="662 1207 1243 1260">밀링 머신의 전원이 꺼져 있습니다.</td> </tr> </table>	■ (READY)	밀링 데이터를 수신 할 수 있습니다.	■ (BUSY)	작업이 진행 중입니다.	■ (ERROR)	오류가 발생했습니다.	■ (PAUSE)	작업이 일시 정지되었습니다.	■ (COVER)	전면 덮개가 열려 있습니다.	■ (FINISH)	밀링이 완료되었습니다.	■ (OFFLINE)	밀링 머신이 연결되어 있지 않습니다.	■ (OFFLINE)	밀링 머신의 전원이 꺼져 있습니다.
		■ (READY)	밀링 데이터를 수신 할 수 있습니다.															
		■ (BUSY)	작업이 진행 중입니다.															
■ (ERROR)	오류가 발생했습니다.																	
■ (PAUSE)	작업이 일시 정지되었습니다.																	
■ (COVER)	전면 덮개가 열려 있습니다.																	
■ (FINISH)	밀링이 완료되었습니다.																	
■ (OFFLINE)	밀링 머신이 연결되어 있지 않습니다.																	
■ (OFFLINE)	밀링 머신의 전원이 꺼져 있습니다.																	
<p>여러 장비를 연결 한 경우 해당 아이콘을 클릭하여 다른 장비로 전환하여 작동 할 수 있습니다.</p>																		
<p>기기의 작동 상태를 표시합니다. 진행 정도, 경과 된 밀링 시간 및 예상 밀링 시간이 모두 표시됩니다.</p> <div style="text-align: center;"> <p>04h40m/14h07m</p> <p>경과 된 밀링 시간 ————</p> <p>예상 밀링 시간 ————</p> </div>																		
<p>연결된 모든 시스템의 작동 상태를 목록으로 표시하려면 옵션버튼을 클릭하십시오. 표시된 목록에서 기계를 클릭하여 작동 할 기계를 선택할 수도 있습니다. 이전 화면으로 돌아가려면 우측 상단 네모를 클릭하십시오.</p> 																		



## "Setting" 탭

이 탭에서는 장비 ID 및 NC 코드와 관련된 사항을 설정할 수 있습니다. 둘 이상의 기기가 연결된 경우 상단 창에서 선택한 기기가 설정 대상이 됩니다.



항목	설명
NC code with decimal point	<p>NC 코드에서 코드를 해석하는 방법을 선택하십시오.</p> <p>"Conventional"을 사용하면 소수점이 있을 때 단위는 밀리미터 (또는 인치)로, 소수점이 없는 경우 1/1000 밀리미터 (또는 1/10000 인치)로 해석됩니다.</p> <p>"Calculator"를 사용하면 소수점이 있는지 여부에 관계없이 단위는 항상 밀리미터 (또는 인치)로 해석됩니다. "Calculator"를 선택할 때 응용 프로그램의 범위를 선택하십시오. CAM 또는 NC 코드에 따라 적절한 설정을 선택하십시오.</p> <p>➢ 초기 설정 : Conventional로 되어 있습니다.</p>
Machine ID	<p>여러 컴퓨터가 한 컴퓨터에 연결된 경우 컴퓨터의 ID(A/B/C/D)를 설정해야 합니다. VPanel 상단 창에서 사용할 머신을 선택하십시오.</p> <p>➢ 초기 설정: A</p> <p>"설치 가이드" ("여러장비 연결하기")</p> <p><b>중요 사항</b></p> <hr/> <p>ID를 변경하려면 "설치 안내서"에 설명된 절차를 따르십시오.</p>
Version	<p>VPanel : VPanel 버전</p> <p>Firmware : 연결된 기기의 펌웨어 버전</p> <p>둘 이상의 기기가 연결된 경우 상단 창에서 선택한 기기에 대한 정보가 표시됩니다.</p>
Override	<p>밀링 속도와 스핀들 속도를 조정할 수 있습니다. 밀링 상태를 모니터링하는 동안 밀링 속도와 같은 설정을 변경하려는 경우에 유용합니다.</p> <p>예를 들어, 컴퓨터에서 전송된 밀링 데이터 명령이 10,000 rpm 인 경우 수치를 150 %로 설정하면 회전 속도가 15,000 rpm이 됩니다.</p> <p>Milling speed (밀링 속도) 공작물을 밀링 할 때 밀링 버 이동 속도를 조정할 수 있습니다. 밀링 데이터에서 명령으로 지정된 속도는 100 %입니다. 큰 값을 입력하면 속도가 빨라지고, 작은 값을 입력하면 속도가 느려집니다.</p> <p>Spindle speed (스핀들 속도) 밀링 중에 스핀들 속도를 조정할 수 있습니다. 밀링 데이터에서 명령으로 지정된 회전 수는 100 %입니다. 큰 값을 입력하면 회전이 증가합니다. 작은 값을 입력하면 회전이 줄어 듭니다.</p> <p>➢ 밀링 머신을 끄면 밀링/스피드 속도 설정 값들은 100 %로 돌아갑니다.</p> <p>➢ 상단 창에서 스핀들 속도는 밀링 데이터 명령으로 지정된 속도로 표시되며 Override 설정 후 속도를 나타내는 것이 아닙니다. 값을 변경하면 실제 속도는 표시된 속도와 다릅니다.</p> <p>➢ Override 값을 설정해도 기계의 최대 또는 최소 속도 (회전 속도)를 초과하는 작업을 수행할 수 없습니다.</p>

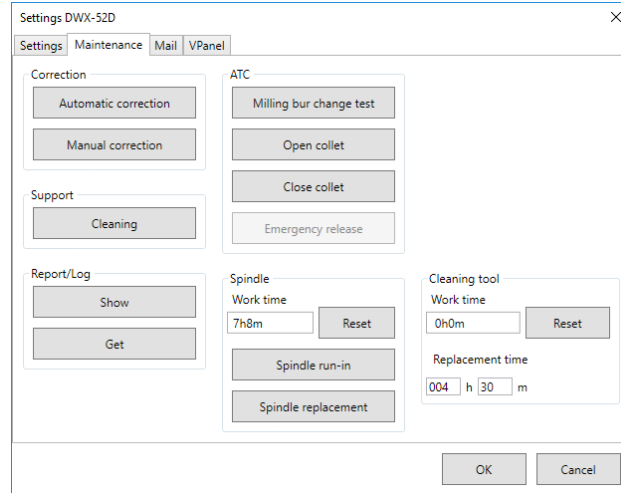
### Point

Vpanel에서 "Select the "Disable automatic blowing when milling is finished\*"라는 체크박스에 체크가 되어 있으면 자동으로 바람을 불어주는 블로잉 기능을 중지할 수 있습니다.

\* : 밀링 폐기물이 날아 오도록 밀링이 완료 될 때 공작물에 공기를 자동으로 날리는 기능입니다.

## "Maintenance" 탭

이 탭에서는 밀링 머신 자동 수정 및 시스템 보고를 포함하여 유지 관리와 관련된 작업을 수행 할 수 있습니다. 둘 이상의 머신이 연결된 경우 상단 창에서 선택한 머신이 작업의 대상이 됩니다.



항목	설명	
Correction	Automatic correction/	ATC 매거진 위치 또는 로터리 축 위치를 보정합니다. 일반적으로 [Automatic correction]을 사용하십시오.
	Manual correction	
Support	Cleaning	이 버튼을 클릭하면 "Cleaning" 진행 화면이 나옵니다.
ATC	Milling bur change test	ATC 매거진의 작동과 관련된 테스트, 유지 보수 및 기타 작업을 수행하십시오. "P. 50 "정기 유지 보수" "P. 49 "캘리브레이션 핀/지그 관리 및 보관"
	Open collet/Close collet	
	Emergency release	이 버튼은 전면 덮개가 열린 상태에서 전원을 켜면 활성화됩니다. 예를 들어 밀링 버가 공작물에 걸리기 때문에 초기 작업을 수행 할 수 없는 경우 이 기능을 사용하십시오.
Spindle	Reset	"작업 시간"은 스피들의 작업 시간을 표시합니다. 스피들 장치를 교체한 후 [Reset]을 클릭하여 값을 0 로 재설정하십시오
	Spindle run-in	" P. 52 "스핀들 Run-in (Warm-up)"
	Spindle replacement	이 버튼을 클릭하면 "스핀들 교체"창이 상자가 열립니다. " P. 51 "소모품 교체"
Report	Display	펌웨어 버전, 총 운영 시간 및 오류 대화 상자를 표시하십시오.
	Get	다양한 로그 정보가 수집 된 파일을 얻을 수 있습니다.
Cleaning tool	Reset	"Work time"은 청소 도구의 작업 시간을 표시합니다. 청소 도구를 교체 한 후 "Reset"을 클릭하여 값을 0으로 재설정하십시오. 청소용 툴의 교체 시간을 설정하는 "Replacement time".

## "Mail" 설정 화면

밀링의 완료, 오류, 유지 관리 완료 등의 알림을 이메일로 전송 가능하게 설정할 수 있습니다. 둘 이상의 장비가 연결되어 있다면 모든 장비가 설정 대상이 됩니다. "Use mail notification" 네모 박스를 체크하고 각 항목을 입력하십시오.

화면	설명
Receiver address	수신자의 이메일 주소를 입력하십시오. 쉼표로 구분하여 여러 주소를 입력 할 수 있습니다.
Sender address	발신자의 이메일 주소를 입력하십시오. VPanel이 설치된 컴퓨터에서 사용중인 이메일 주소를 입력하십시오.
Server host name	발신인 주소로 입력 한 이메일 주소로 발신 메일 서버 이름 (SMTP 서버 이름)을 입력하십시오.
Server port number	발신자 주소로 입력 한 이메일 주소로 발신 메일 서버의 포트 번호를 입력하십시오.
Use SSL connection	보안 보호 연결 (SSL)을 사용하려면이 선택란을 선택하십시오. 발신인 주소에 입력 한 이메일 주소에 대한 발신 메일 서버 설정에 따라이 확인란을 선택하거나 선택 취소하십시오.
Use SMTP authentication User name / Password	이메일을 보내기 전에 인증을 수행하려면이 확인란을 선택하십시오. 인증을 위해 사용자 이름과 비밀번호를 입력하십시오. 발신인 주소에 입력 한 이메일 주소에 대한 발신 메일 서버 설정에 따라이 확인란을 선택하거나 선택 취소하십시오.
Send test	테스트 이메일을 보내려면 [Send test]를 클릭하십시오. "Receiver address"로 지정된 주소로 다음 이메일이 수신되면 설정 구성이 완료된 것입니다. <div style="border: 1px solid black; padding: 5px; width: fit-content; margin: 5px auto;">Subject: &lt;Machine name&gt; Body: Test</div> 이메일 전송에 실패하면 "The email could not be sent"라는 메시지가 나타납니다.
Notification timing	확인란에 체크 하신 사항들이 이메일로 전송 됩니다.

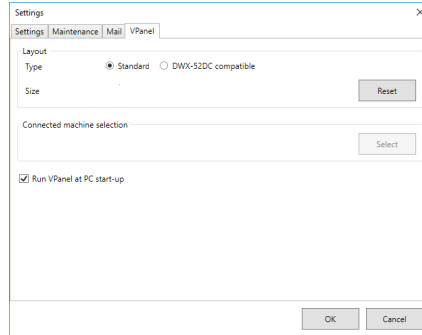
### 중요사항

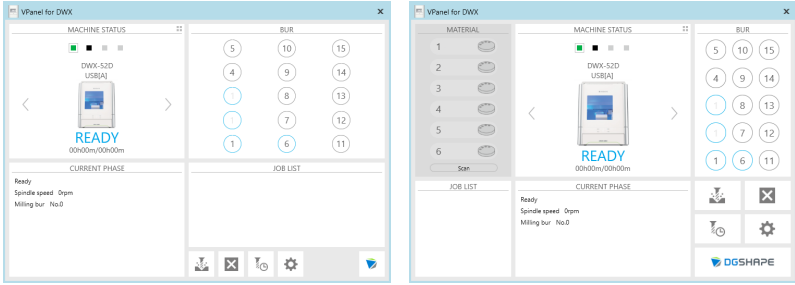
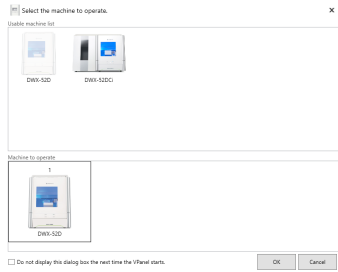
- \* 보안 소프트웨어와 같은 소프트웨어 설정으로 인해 이메일을 보내지 못할 수 있습니다. 이메일을 보낼 수 없는 경우 보안 소프트웨어의 설정 또는 유사한 프로그램을 확인하십시오.
- \* 이메일 설정에 대한 자세한 내용은 네트워크 관리자에게 문의하십시오.
- \* VPanel은 SMTP over SSL (SMTP)을 지원하지 않습니다.



## "VPanel" 설정 화면

이 탭에서 VPanel의 자동 시작 및 상단 창의 레이아웃을 설정할 수 있습니다. 둘 이상의 기기가 연결된 경우 상단 창에서 선택한 기기가 설정 대상이됩니다.



화면	설명
Layout	<p>상단 창의 레이아웃을 선택하십시오. 선택한 레이아웃이 상단 창에 표시됩니다.</p> <p>➤ 초기 설정값:</p> <p>"Standard" Standard                      DWX-52DC compatible</p>  <p>"Reset"을 클릭하여 "Standard"레이아웃으로 돌아갑니다. 화면이 상단 창에 표시됩니다.</p>
Connected machine selection	<p>"Select"을 클릭하여 작동 할 기계를 선택하는 화면을 표시하십시오. 등록 된 장비가 상단 행에 표시됩니다. VPanel의 운영 대상인 장비가 하단 행에 표시됩니다.</p> <p>맨 아래 창에 있는 장비 이미지를 왼쪽과 오른쪽으로 드래그하여 상단 창에서 머신의 표시 순서 변경할 수 있습니다.</p> 
Run VPanel at PC start-up	<p>확인란을 선택하면 Windows가 시작될 때 VPanel이 자동으로 시작되고 VPanel 아이콘이 윈도우 작업 트레이에 표시됩니다.</p> <p>➤ 초기 설정값: Selected</p>

## "Manual correction(수동 보정)" 설정 화면

이 대화 상자에서 밀링 머신의 수동 보정을 수행 할 수 있습니다. 정확도를 정확하게 조정하려면 보정을 수행하십시오. 하나 이상의 기기가 연결된 경우 상단 창에서 선택한 기기가 수정 대상이됩니다.

\* Manual correction을 수행하기 전에 Automatic correction(캘리브레이션)을 수행하십시오.

Manual correction DWX-52D

Distance

X 100.000 %

Y 100.000 %

Z 100.000 %

Origin point

X 0.00 mm

Y 0.00 mm

Z 0.00 mm

A axis back side

A 0.00 degree

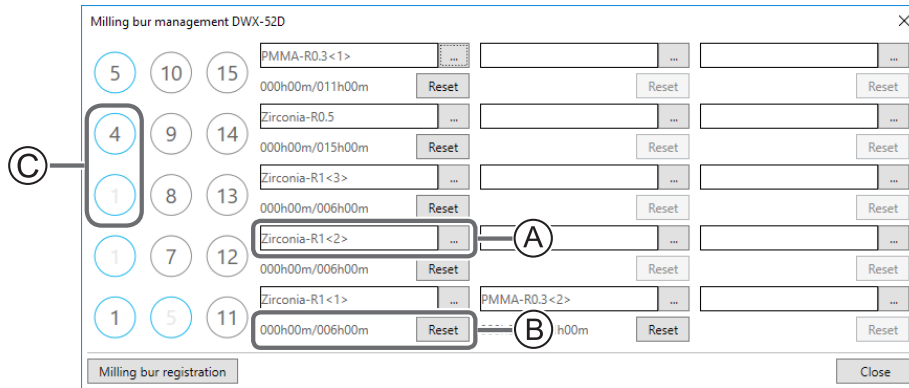
Clear these values when executing the automatic correction

OK Cancel

화면	설명
Distance	X, Y 및 Z 방향으로 이동 거리를 수정하십시오. 초기 이동 거리를 100.000 %로 고려하면서 보정 값을 설정하십시오. ➤ 초기 설정값: 100.000%
A axis back side	A 축이 180도 회전 할 때 각도를 수정하십시오. 초기 설정을 0.00 도로 고려하면서 보정 값을 설정하십시오. ➤ 초기 설정값: 0.00 degrees
Origin point	X, Y 및 Z 축의 원점을 수정하십시오. 초기 설정을 0.00mm로 고려하면서 보정 값을 설정하십시오. ➤ 초기 설정값: 0.00 mm
Clear these values when executing the automatic correction	Automatic correction(캘리브레이션)을 수행 할 때 "거리", "원점"및 "A축 원점"의 값을 재설정하려면이 체크 박스란을 선택하십시오. ➤ 초기 설정값: 체크 박스 체크 되어 있음

## "Milling bur management" 설정 화면

사용할 밀링 버를 선택하면 선택한 밀링 버의 작업 시간이 자동으로 기록됩니다. 또한 버가 사전 설정 교체 시간에 도달하면 경고 메시지가 표시됩니다. 둘 이상의 머신이 연결되면 상단 창에서 선택한 머신이 관리됩니다.



항목	설명
A	<p>"Milling bur registration"이 수행된 밀링 버를 표시하려면 클릭하십시오. 1에서 15까지의 숫자는 기계의 ATC 매거진에 있는 밀링 버 스토커의 숫자와 일치합니다. 현재 사용 중인 밀링 버의 이름과 작업 상황이 상단 창에 표시됩니다.</p> <p>" P. 16 " "밀링 버 등록"</p> <div style="display: flex; justify-content: space-around;"> <div style="text-align: center;"> <p><b>밀링버 보관함 번호</b></p> </div> <div style="text-align: center;"> <p><b>밀링버 정보</b></p> </div> </div>
B	<p>선택한 밀링 버의 작업 시간 및 교체 시간을 표시합니다. 버가 사전 설정 교체 시간에 도달하면 경고 메시지가 표시됩니다. 교체 시간은 "밀링 버 등록"에서 변경할 수 있습니다. 밀링 버를 새 것으로 교체 한 후 "재설정"을 클릭하여 작업 시간을 0으로 설정하십시오.</p>
C	<p>여러 밀링 버 스토커를 단일 장치로 설정하여 밀링 중 교체 시간에 도달한 밀링 버를 자동으로 교체 할 수 있습니다.</p> <p>" P. 17 "Intelligent Tool Control (ITC) 기능 설정"</p>
<b>Milling bur registration</b>	<p>이 항목에서는 버의 등록, 제거, 사용시간 관리를 할 수 있습니다. 이 버튼을 클릭하면 "Milling bur registration" 화면으로 이동합니다.</p> <p>" P. 16 " "밀링 버 등록" 화면 설명"</p>

## "Milling bur registration" 설정 화면

작업 시간 또는 교체 시간을 변경하기 위해 밀링 버의 등록 정보를 변경할 수 있습니다. 둘 이상의 머신이 연결된 경우 상단 창에서 선택한 머신의 밀링 버가 대상이 됩니다.

Milling bur name	Work time <1>	Work time <2>	Work time <3>	Replacement time
Zirconia-R0.3	000h00m	000h00m	000h00m	015h00m
Zirconia-R0.5	000h00m	000h00m	000h00m	015h00m
Zirconia-R1	000h00m	000h00m	000h00m	006h00m
PMMA-R0.3	000h00m	000h00m	000h00m	011h00m

Milling bur info

Milling bur name:  Replacement time:  h  m

Work time <1>:  h  m    Work time <2>:  h  m    Work time <3>:  h  m

Buttons: Add milling bur, Remove milling bur, Save, Close

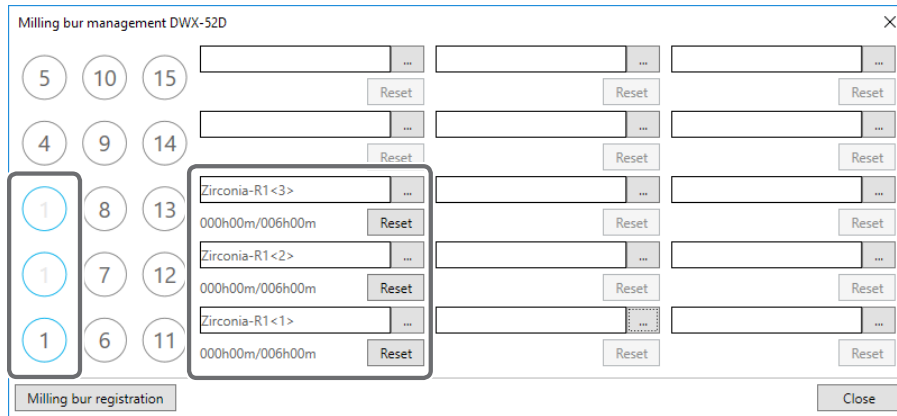
화면	설명
Ⓐ	<p>등록 된 밀링 버의 이름, 작업 시간 및 교체 시간을 표시합니다. Intelligent Tool Control 기능을 사용하는 경우 Work time&lt;2&gt; 에 두 번째 밀링 버로 설정된 밀링 버의 작업 시간이 표시되고 Work time&lt;3&gt; 아래에 세 번째 밀링 버로 설정된 밀링 버의 작업 시간이 표시됩니다.</p> <p style="text-align: center;">" P. 17 "Intelligent Tool Control (ITC) 기능 설정"</p>
Milling bur info	<p>목록에서 선택한 밀링 버의 밀링 버 이름, 작업 시간 및 교체 시간을 편집 할 수 있습니다. 교체 시간은 밀링 버나 공작물 유형 및 밀링 조건에 따라 다르므로 필요에 따라 교체 시간 값을 조정하십시오.</p>
Save	편집 된 내용을 저장합니다 (기존 내용을 덮어 씁니다).
Add milling bur	추가 밀링 버를 등록합니다. 최대 20 개의 밀링 버를 등록 할 수 있습니다.
Remove milling bur	목록에서 선택한 밀링 버를 제거합니다.

### Intelligent Tool Control (ITC) 기능 설정

이 기기에는 지능형 도구 제어 (ITC) 기능이 장착되어 있습니다. ITC 기능을 설정하면 사용중인 밀링 버의 교체 시간이 다 오면 다음 밀링 버로 자동 전환됩니다. 이로써 밀링 품질의 손실 없이 오랫동안 밀링을 계속할 수 있습니다. 이 기능을 사용하여 자동 전환되는 밀링 버를 그룹화 할 수 있습니다. 동일한 이름으로 밀링 버를 등록하여 단일 단위로 설정하십시오. 동일한 유형의 밀링 버의 경우 최대 3 개의 밀링 버와 최소 2 개의 밀링 버를 설정할 수 있습니다.

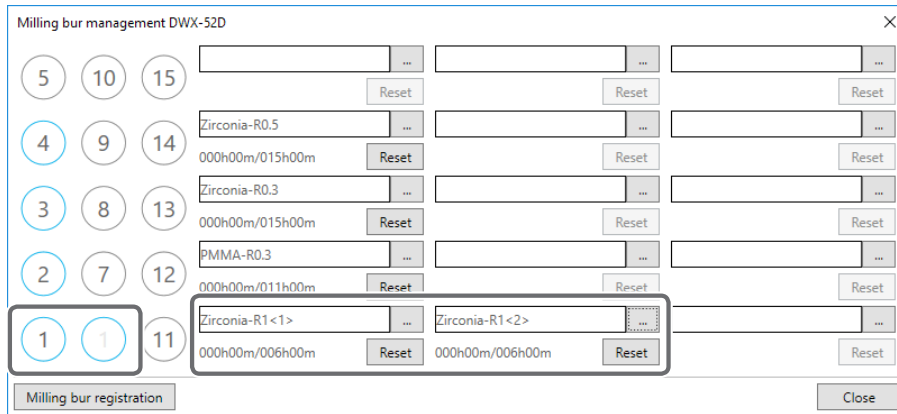
#### 세 개의 밀링 버를 단일 장치로 설정하는 경우

밀링 버 스토커에 동일한 이름의 밀링 버 3 개를 설정합니다.(다음 그림의 예에서 (1) ~ (3)은 동일한 이름으로 설정됩니다.)



#### 두 개의 밀링 버를 단일 장치로 설정하는 경우

밀링 버 스토커에 동일한 이름의 밀링 버를 설정합니다.  
(다음 그림의 예에서 (1)과 (6)은 같은 이름으로 설정되어 있습니다.)



## "Cleaning" 설정 화면

기기를 청소할 때 이 대화 상자를 사용하십시오. 로터리 축 장치 및 스피들 이동과 같은 작업을 수행하는 데 사용할 수 있습니다. 작동을 확인하려면 마우스 포인터를 버튼 위에 놓아 VPanel 그림을 전환하십시오.

"P. 48 "밀링 후 청소 "



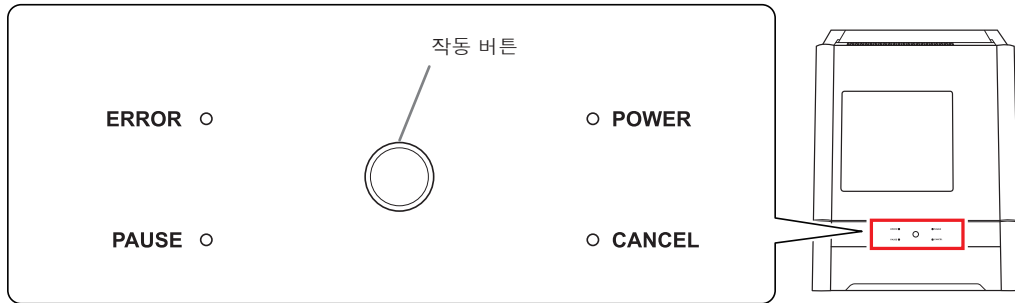
화면	설명
Dust collector ON/OFF	집진기를 ON / OFF합니다. (연결 기능이 있고 연결 케이블로 확장 포트에 연결된 집진기의 경우) 집진기에 대한 자세한 내용은 DWX-52D "설치 가이드"를 참조하십시오.
Front	로터리 축 장치를 앞으로 이동시킵니다. 로터리를 청소할 때 이 기능을 사용하십시오.
Rear	로터리 축 장치를 뒤로 이동합니다. 뒷면을 청소할 때 이 기능을 사용하십시오.
Reverse side	클램프를 뒤집습니다. 클램프의 뒷면을 청소할 때 이 기능을 사용하십시오.
Spindle	스핀들 장치를 보이는 위치로 이동합니다. 스피들 장치 주변을 청소할 때 이 기능을 사용하십시오.

# Chapter 2 밀링

내장 패널 사용법 설명 .....	20
내장 패널 사용 설명.....	20
상태 표시 등의 색깔별 의미.....	20
전원 켜기 /끄기.....	21
전원 켜기.....	21
전원 끄기.....	21
밀링 준비.....	22
밀링에 필요한 CAM 설정.....	22
소재 준비.....	22
밀링 버 준비 .....	22
클리닝 툴.....	23
압축공기_컴프레서(레귤레이터 설정).....	23
밀링 시작.....	24
STEP 1: 어댑터 소재에 장착.....	24
STEP 2: 핀 타입 소재 어댑터에 장착.....	33
STEP 3: 장비에 어댑터 부착.....	36
STEP 4: 클리닝 툴 장착.....	38
STEP 5: 레귤레이터 설정.....	40
STEP 6: 밀링 데이터 출력 및 밀링시작.....	40
STEP 7: 장비에서 어댑터 제거.....	43
밀링 정지.....	44
출력 목록에서 대기중인 밀링 데이터 제거 .....	44
마무 된 밀링 버 자동 전환 기능(지능형 공구 제어).....	45

# 내장 패널 사용 설명

## 내장 패널 사용 설명



ERROR	오류가 발생하면 깜박입니다.
PAUSE	작업이 일시 정지되면 켜집니다.
POWER	전원이 켜지면 점등 됩니다.
CANCEL	데이터가 취소 될 때와 초기 작업 중에 깜박입니다. 이 표시등이 깜박이는 동안 수신 된 밀링 데이터는 취소됩니다.
Operation button	밀링 중에 이 버튼을 누르면 머신이 일시 정지되거나 다시 시작됩니다. 밀링 중에 이 버튼을 누르고 있으면 밀링이 중단되거나 일부 오류가 해결됩니다. 대기 상태에서 이 버튼을 누르면 로터리 축 위치가 180도 회전합니다. 초기 작업, 스피들 회전 및 유사한 작업 중에는 깜박입니다. 기기가 켜져 있고 다른 상태이면 버튼에 불이 들어옵니다.

## 상태 표시 등의 색깔별 의미



파란색	기기가 대기 상태이거나 초기 작업을 수행 중입니다. 대기 상태에서 30 초 동안 아무 조작도 하지 않으면 표시등이 꺼지므로 기기가 절전 모드로 전환됩니다.
흰색	흰색으로 켜지면 밀링이 수행 중이거나 일시 중지되었거나 전면 덮개가 열려있는 것입니다. 집진기가 대기 상태인 경우에도 흰색으로 깜박입니다.
노란색	노란색으로 켜지면 오류가 발생하여 장비가 일시 중지 된 것입니다. VPanel에 표시된 오류 정보를 확인하십시오. 내장 패널에서 조작 버튼을 눌러 밀링을 다시 시작하십시오.
빨간색	불이 켜지거나 빨간색으로 깜박이면 오류가 발생하여 밀링이 중지 된 것입니다. 밀링을 재개 할 수 없습니다. VPanel에 표시된 오류 정보를 확인하십시오. 빨간색으로 켜지면 내장 패널의 작동 버튼을 누르면 밀링이 취소되고 장비가 준비 상태로 돌아갑니다. 빨간색으로 깜박이면 전원을 끄고 기기를 다시 시작하십시오.
꺼짐	기기가 절전 상태이거나 전원이 꺼지면 표시등이 꺼집니다.

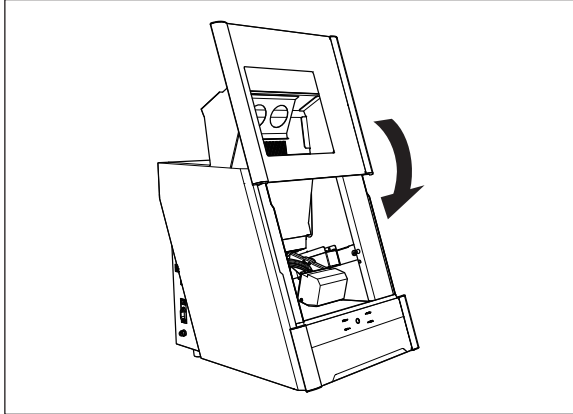


# 전원 켜기 또는 끄기

## 전원 켜기

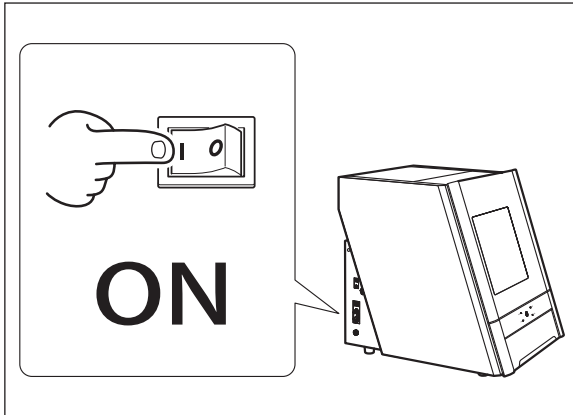
### 방법

1



전면 덮개를 닫습니다.

2



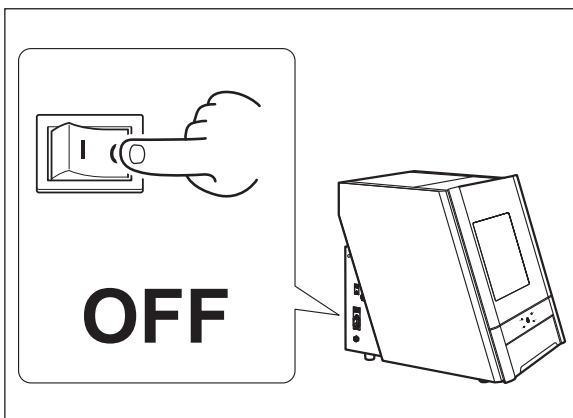
기기의 전원 스위치를 켭니다.  
기계가 초기 작동을 시작합니다. 상태 표시등이 깜박임을 멈추고 계속 켜져 있으면 초기화가 완료된 것입니다.

#### 주의사항

- 초기 작동 중에는 전면 덮개를 열지 마십시오.
- 기계가 접지되어 있지 않으면 이온라이저가 제대로 작동하지 않습니다.

## 전원 끄기

### 방법



기기의 전원 스위치를 끕니다.

# 밀링 준비

## 밀링에 필요한 CAM 설정




아래 표시된 설정은이 기계에서 사용하는 밀링 데이터에 포함되어야합니다.

소재	밀링에 사용할 공작물 유형을 설정하십시오. " P. 22 "Preparing a Workpiece (Usable Workpieces)"
밀링용 버	밀링에 사용할 모든 밀링 버를 설정하십시오. " P. 22 "Preparing a Milling Bur (Usable Milling Burs)"
밀링버 스토커의 위치	밀링 버를 장착 할 밀링 스토커의 번호를 설정하십시오. " P. 36 "STEP 3: Loading the Milling Bur"

## 소재 준비 (사용 가능한 소재)

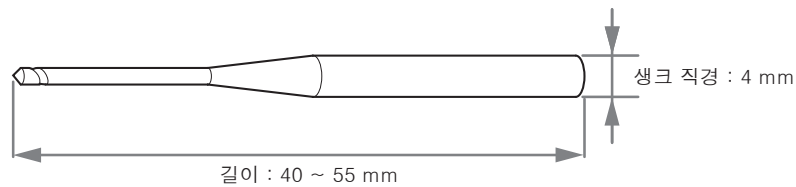
### 소재의 종류

지르코니아, 왁스, PMMA, 복합 수지, PEEK, 석고, 유리 섬유 강화 수지 및 CoCr 소결 금속

종류	크기
디스크 타입 (단이 있는 스타일) 	단 부분 : 98.5mm (직경), 10mm (높이) 몸체 부분 : 95mm (직경), 60mm (최대 높이)
핀 타입 	 핀 직경: 6 mm $\varnothing 5.9 \pm 0.02$

## 밀링 버 준비 (사용 가능한 밀링 버)

아래 그림은 사용 가능한 밀링 버의 크기를 보여줍니다.



\* 밀링 버의 모양은 단지 예시일 뿐입니다. 용도에 맞는 밀링 버를 선택하십시오. 공인 담당자에게 문의하십시오.  
한국롤랜드지(주) 딜러 또는 당사 웹 사이트 (<http://www.rolanddg.kr>)를 방문하여 밀링 버를 구입하십시오.

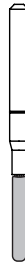
## 클리닝 툴

포함된 청소 도구를 사용하여 밀링 폐기물을 기계에서 제거 할 수 있습니다.

\* 청소 도구를 사용할 때는 밀링 버와 같은 방식으로 CAM 설정을 구성해야 합니다.

### 소재를 털어내기 위한 효과적인 Bur

지르코니아, 복합 수지 및 CoCr 소결 금속



## 압축 공기\_컴프레서 (레귤레이터 설정)

**⚠ 경고** 공기압 조절 노브를 천천히 조심스럽게 돌립니다.

그렇지 않으면 장비가 갑자기 움직여 부상의 위험이 있습니다.

### 메모

CAM 데이터가 기계로 전송되면 공작물과 밀링에 맞게 공기 압력이 자동으로 조정됩니다.

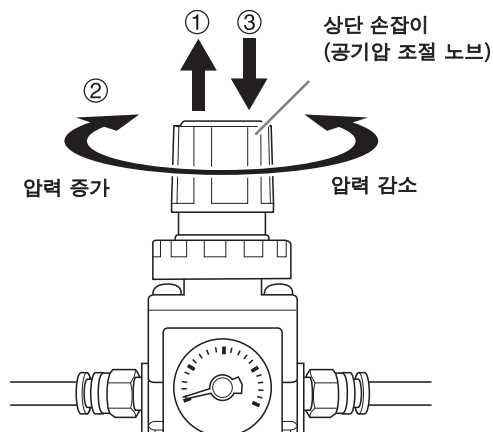
### 방법

① 상단 노브 (공기압 조절 노브)를 위로 당깁니다.

② 상단 노브를 천천히 돌려 압력을 0.2 MPa로 조정합니다.

공기 공급이 시작되면 공기가 흐르기 시작하고 압력이 떨어집니다. 압력이 떨어지면 조절기를 다시 적절한 값으로 조정하십시오. 스피들이 회전 할 때와 밀링 버를 교체 할 때 공기가 공급됩니다.

③ 상단 노브를 아래로 누릅니다.



### 중요사항

레귤레이터를 0.2 MPa로 구성하십시오. 더 높은 것은 오작동을 일으킬 수 있습니다. 압력이 너무 낮으면 원하는 결과를 얻을 수 없습니다..

# 밀링 시작

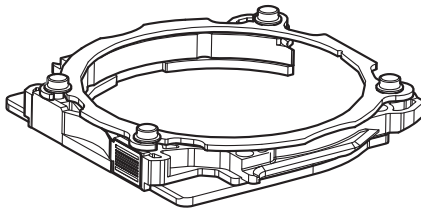
## STEP 1: 어댑터에 소재 장착

장착 방법은 공작물 유형 및 크기에 따라 다릅니다.

"24 페이지 "디스크 공작물 "

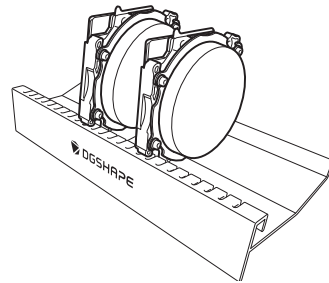
"27 페이지 "핀형 공작물 "

공작물은 모든 어댑터에 부착 할 수 있습니다.



**중요**

포함 된 어댑터 랙을 사용하여 어댑터를 고정하십시오.



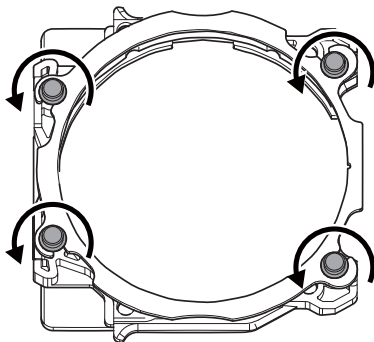
### 디스크 소재

디스크 소재를 사용하기 위해 필요한 준비



### 방법

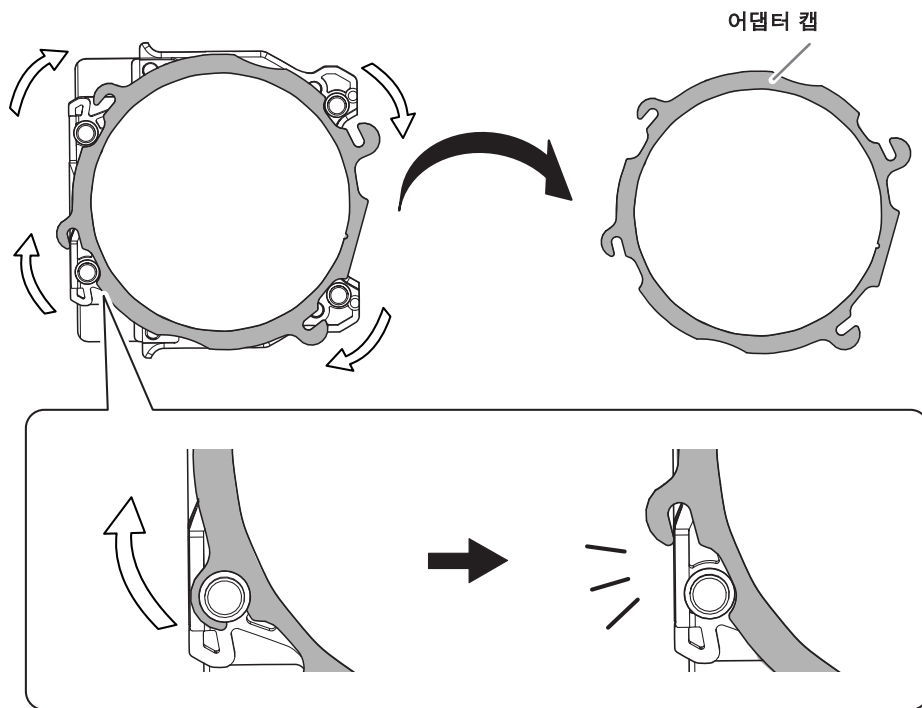
① 토크 스크루 드라이버를 사용하여 어댑터 나사를 풀고 약 4 회 돌립니다.



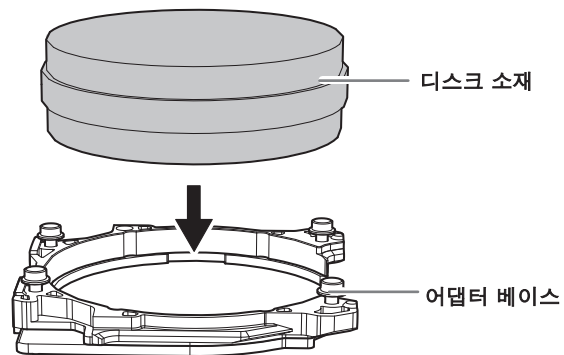
나사를 분실하거나 마모 된 경우 포함 된 여분의 나사를 사용하십시오.



- ② 어댑터 캡을 제거하십시오.  
어댑터 캡을 화살표 방향으로 돌려 분리하십시오.

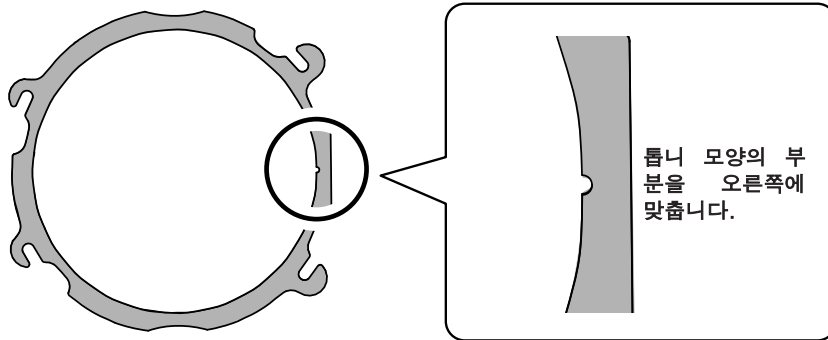


- ③ 디스크 소재를 어댑터 베이스에 결합 하십시오.

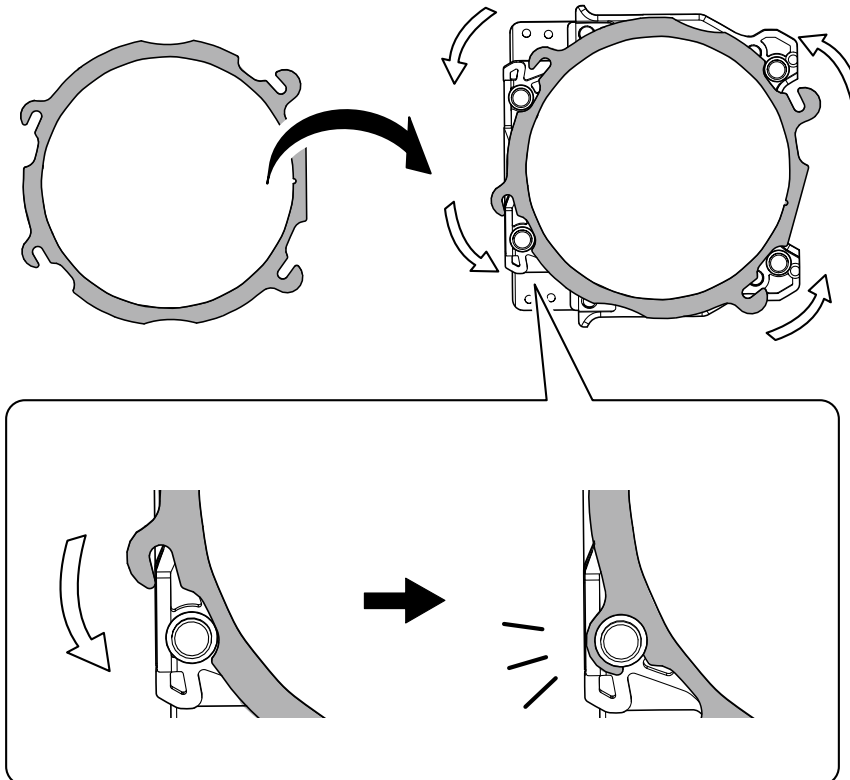


4 어댑터 캡을 부착하십시오.

① 다음 그림과 같이 2 단계에서 제거한 어댑터 캡의 방향을 정하십시오.



② 어댑터 캡을 화살표 방향으로 돌려 나사에 부착하십시오.

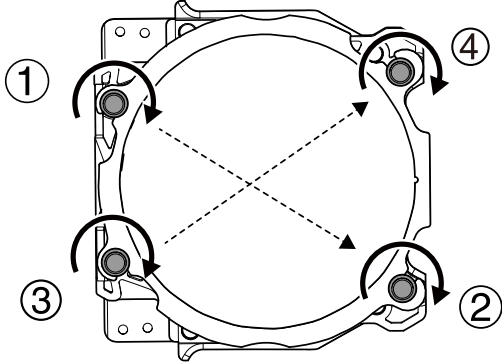


토크 스크루 드라이버를 사용하여 그림에 표시된 위치에서 나사를 조입니다. (4 개소)

딸깍 소리가 날 때까지 나사를 조입니다.

**주의사항**

공작물 손상을 방지하려면 대각선을 가로 질러 순서대로 나사를 조입니다.

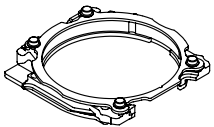

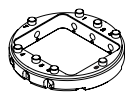



어댑터를 클램프에 장착하십시오.

" P. 33 "STEP 2: 어댑터 장비에 장착"

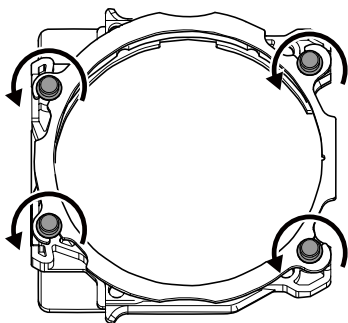
**핀 타입 소재**

핀 타입 소재를 사용하기 위한 준비물

 <p>어댑터</p>	 <p>핀 타입 소재</p>	 <p>핀 타입 소재 어댑터</p>	 <p>토크 드라이</p>
--	--	--	---

**1. 핀 타입 소재용 어댑터를 디스크용 어댑터에 장착**

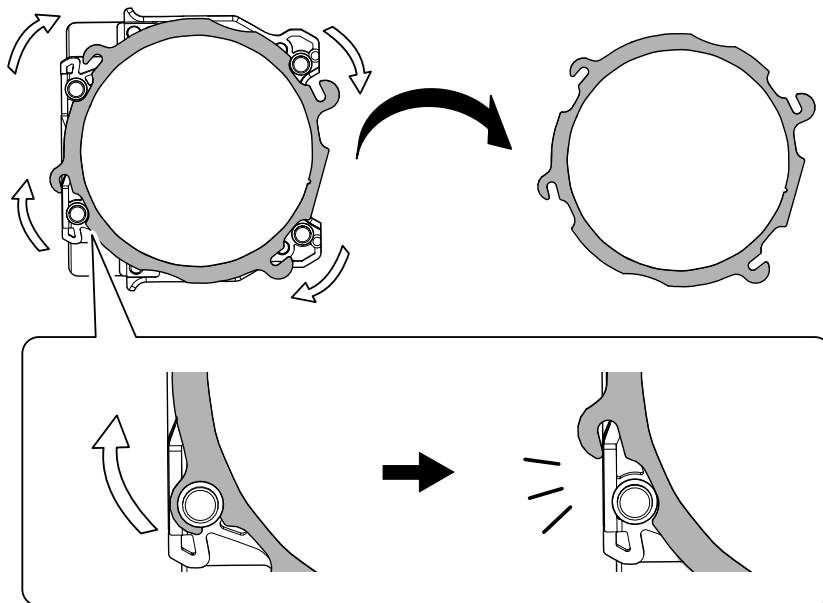
① 토크 스크루 드라이버를 사용하여 어댑터 나사를 풀고 약 4 번 돌립니다. (4 개소)



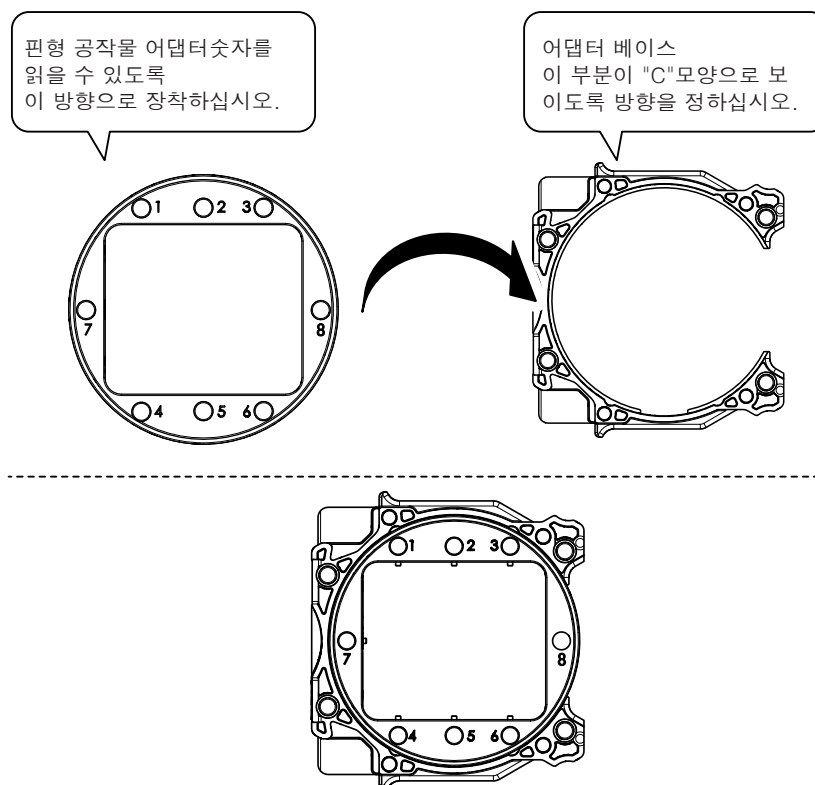
나사를 분실하거나 마모 된 경우 포함 된 여분의 나사를 사용하십시오.



- 2 어댑터 캡을 제거하십시오.  
어댑터 캡을 화살표 방향으로 돌려 분리하십시오.



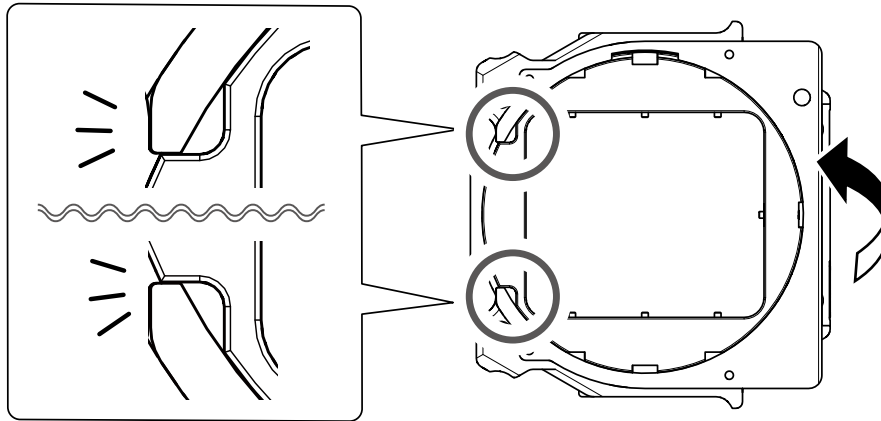
- 3 편형 공작물 어댑터를 어댑터베이스에 장착하십시오.  
1 다음 그림과 같이 편형 공작물 어댑터의 방향을 정한 다음 어댑터를 어댑터베이스에 장착하십시오.





② 1 단계에서 준비한 핀타입 어댑터를 뒤집은 다음 그림에 표시된 위치에 맞추십시오.

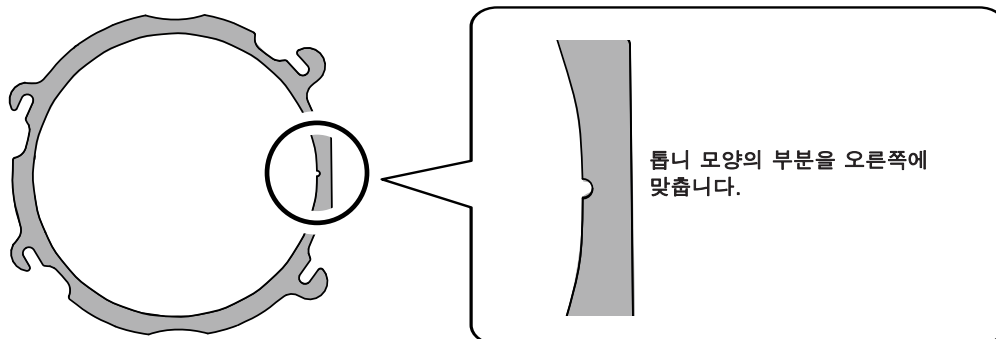
오목한 부분을 돌출부에 맞춥니다.



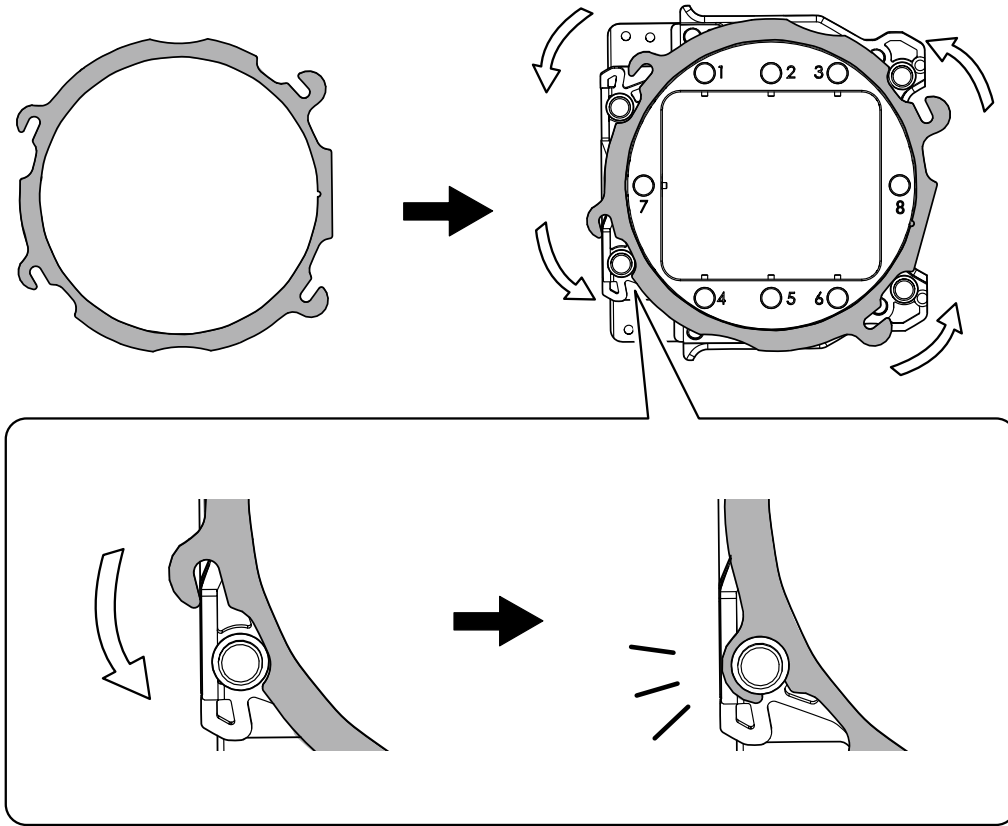
③ 편형 소재 어댑터가 간격 없이 어댑터 베이스에 장착되었는지 확인하십시오. 어댑터가 흔들리면 2 단계의 위치를 다시 확인하십시오.

④ 어댑터 캡을 부착하십시오.

① 다음 그림과 같이 2 단계에서 제거한 어댑터 캡의 방향을 지정하십시오.



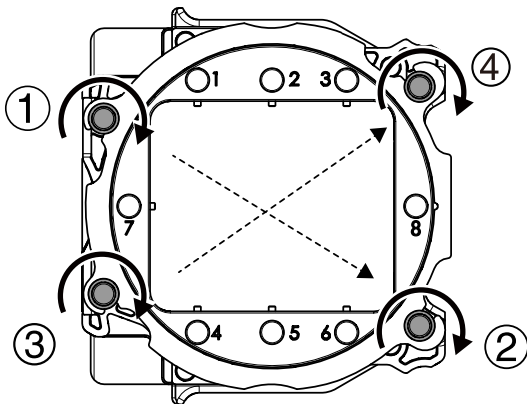
② 어댑터 캡을 화살표 방향으로 돌려 나사에 부착하십시오.



⑤ 토크 스크류 드라이버를 사용하여 그림에 표시된 위치에서 나사를 조입니다. (4 개소)

딸깍 소리가 날 때까지 나사를 조입니다.

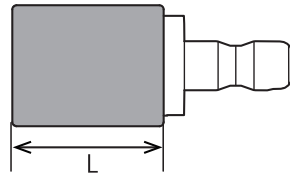
또한 한 위치에서 나사를 조인 후 어댑터를 균등하게 고정하려면 대각선 방향으로 나사를 조입니다.



## 2. 핀 타입 소재 어댑터에 장착.

장착 레이아웃 예시

그림은 크기에 따라 부착 할 수있는 최대 소재를 보여줍니다. 장착 가능한 공작물 수는 기계에 장착 된 소재 크기에 의해 제한됩니다.

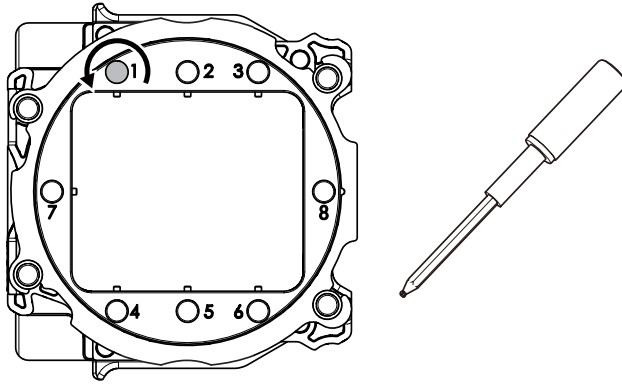


<p><math>L \leq 20 \text{ mm}</math></p>	
<p><math>20 \text{ mm} &lt; L \leq 50 \text{ mm}</math></p>	
<p><math>50 \text{ mm} &lt; L</math></p>	

1 토크 스크류 드라이버를 사용하여 핀형 소재 고정 나사를 풉니다.

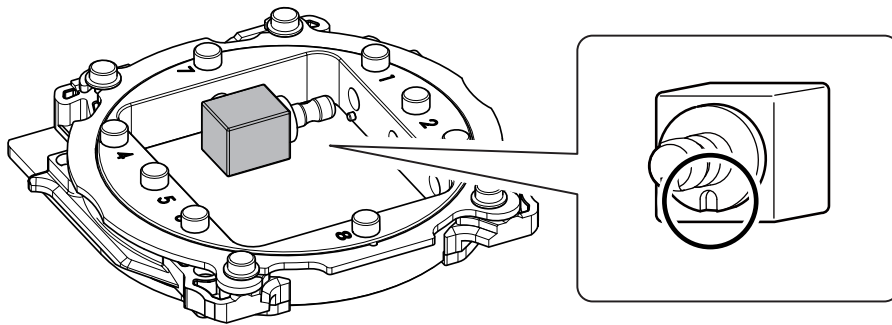
메모

나사를 분실하거나 마모 된 경우 포함된 여분의 나사를 사용하십시오.



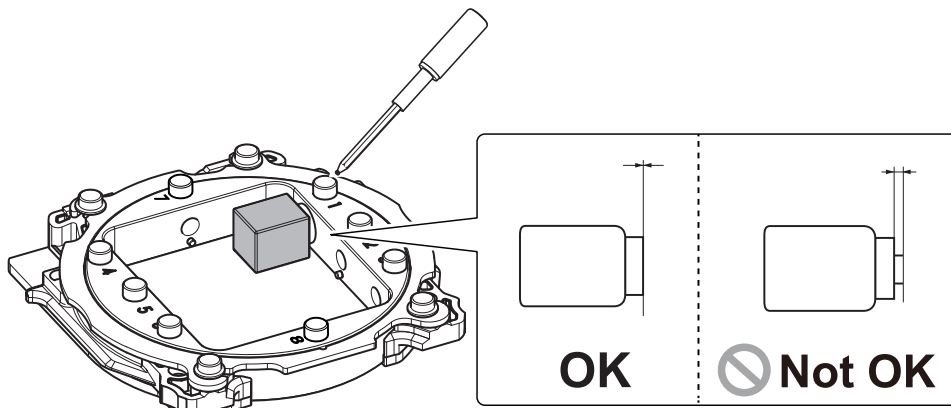
2 핀 타입 소재를 어댑터에 장착합니다.

핀 타입 소재의 오목한 부분이 아래쪽을 향하게하고 어댑터의 돌출부들이 오목한 부분에 맞춘 다음 소재를 끝까지 삽입하십시오.



3 토크 드라이버를 사용하여 나사를 조입니다.

딸깍 소리가 날 때까지 나사를 조입니다.



## STEP 2: 장비에 어댑터 부착

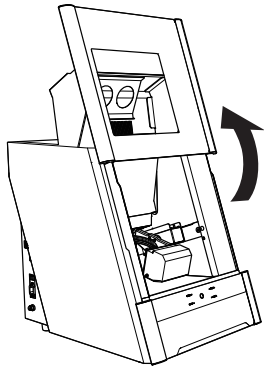
### 핀 타입 소재

#### 방법

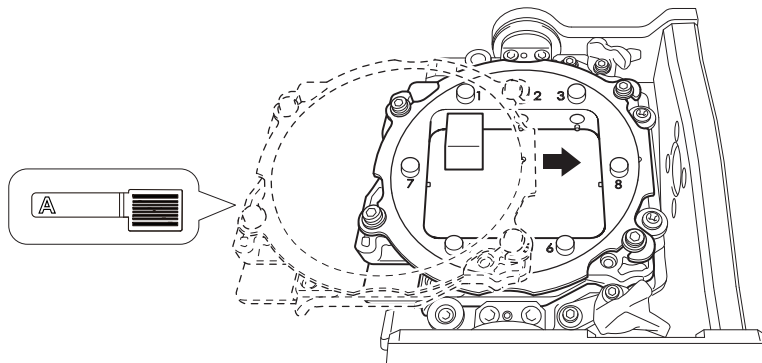
① 기기의 전원 스위치를 켭니다.

" P. 21 "Switching the Power On"

② 초기화가 완료되면 전면 덮개를 엽니다.

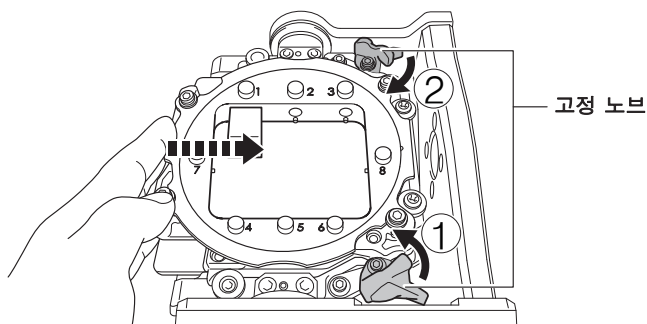


③ 그림과 같이 부품의 방향을 맞춘 다음 어댑터를 클램프에 삽입하십시오.



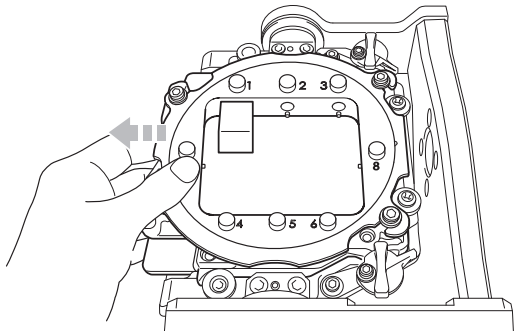
④ 어댑터를 고정하십시오.

그림과 같이 어댑터를 누르면서 고정 노브 (1, 2 두 위치)를 화살표 방향으로 돌립니다.





5 어댑터를 가볍게 잡아 당겨 느슨해지지 않았는지 확인하십시오.



6 전면 덮개를 닫습니다.

---

### 디스크 소재를 위한 체결 방법

---

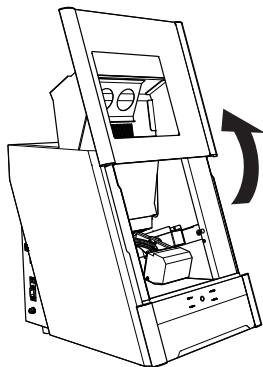
#### 방법

---

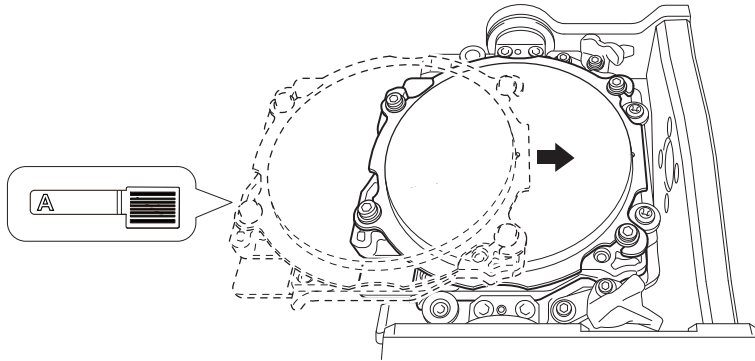
1 기기의 전원 스위치를 켭니다.

" P. 21 "전원 스위치 켜기"

2 초기화가 완료되면 전면 덮개를 엽니다.

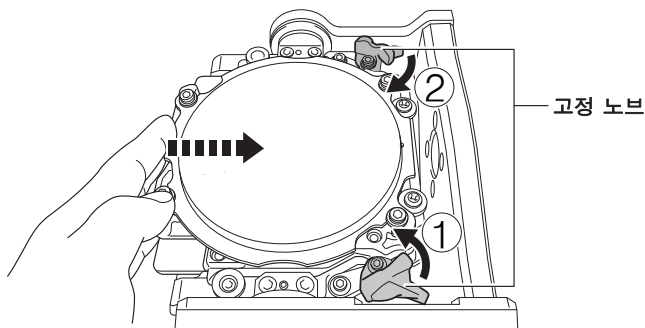


3 그림과 같이 부품의 방향을 맞춘 다음 어댑터를 클램프에 삽입하십시오.



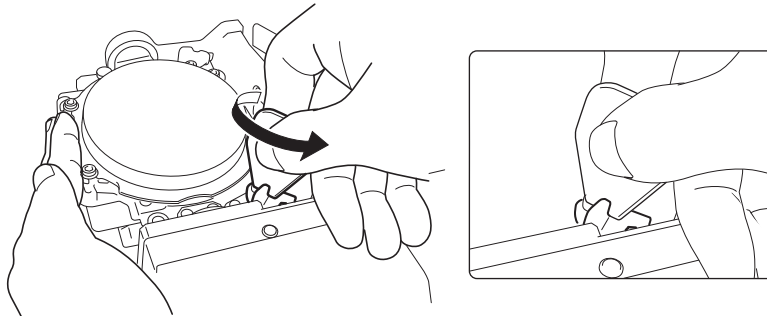
4 어댑터를 고정하십시오.

그림과 같이 어댑터를 누르면서 고정 노브 (두 위치)를 화살표 방향으로 돌립니다.

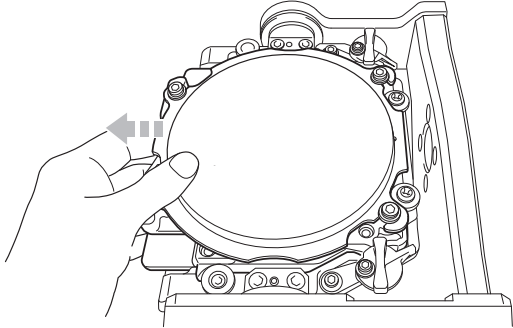


**중요**

손잡이를 손으로 돌리기가 어려운 경우 포함된 렌치 (클램프 용)를 사용하십시오.



5 어댑터를 가볍게 잡아 당겨 느슨해지지 않았는지 확인하십시오.



6 정면 커버를 닫으십시오.

### STEP 3: 밀링 버 장착

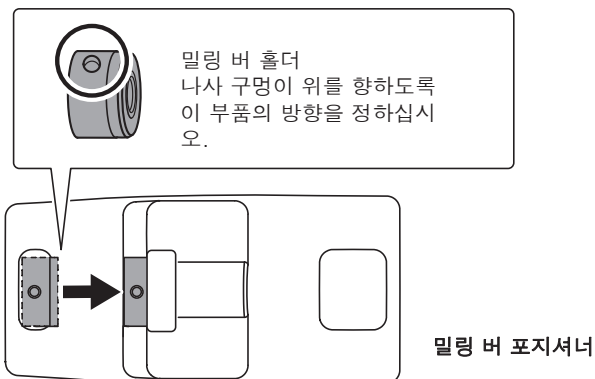
준비물

 밀링용 버	 밀링버 포지셔너	 밀링 버 홀더	 홀더 고정 스크류	 육각 스크류 드라이버
---	--	--	--	---

방법

1 밀링 버 홀더를 밀링 버 포지셔너에 장착합니다.

① 밀링버 홀더를 그림과 같이 정렬 한 다음 밀링 버 홀더를 구멍 뒤에 닿도록 삽입하고 부착하십시오.

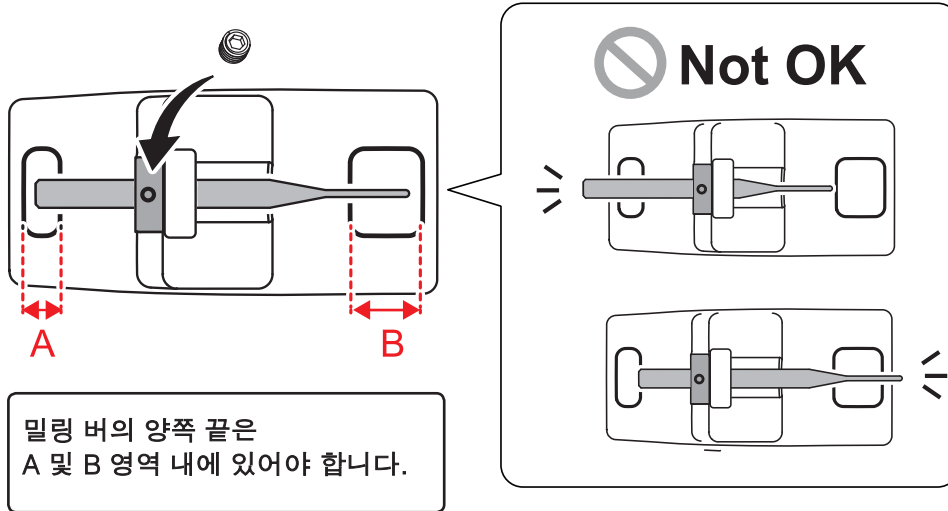




② 밀링 버 홀더를 통해 밀링 버의 올바른 위치를 결정하십시오.

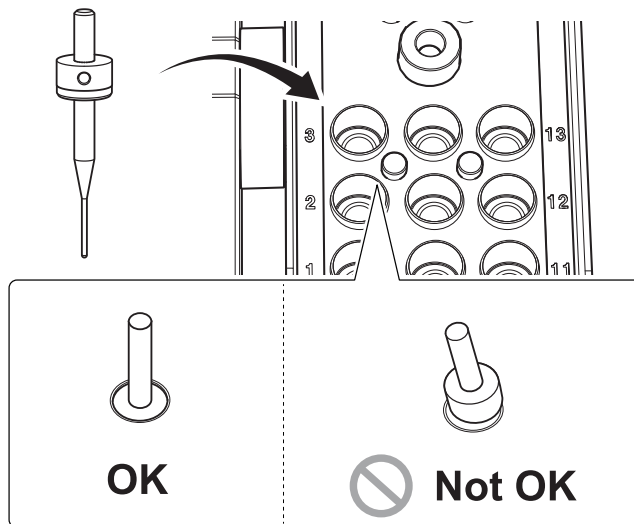
그림과 같이 밀링 버를 삽입하고 양쪽 끝이 밀링 버 포지셔너 구멍 영역 내에 있는지 확인하십시오.

③ 육각 드라이버를 사용하여 장착 나사를 고정하십시오.



② ATC 매거진에 밀링 버를 설정하십시오.

가능한 한 단단히 삽입하십시오. 최대 15 개의 밀링 버를 설정할 수 있습니다. 밀링 버 스토커 번호는 매거진 표면에 표시됩니다.



**주의사항**

"Cleaning" 스토커는 클리닝 툴 전용입니다. 이 스토커에 밀링 버를 설정하지 마십시오.

" P. 38 "STEP 4: Loading the Cleaning Tool"




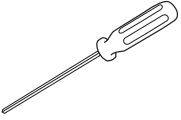
## STEP 4: 클리닝 툴 장착

클리닝 툴을 사용하지 않는 경우 다음 단계로 진행하십시오.

### 소재를 청소하기 위한 도구

지르코니아, 복합 수지 및 CoCr 소결 금속

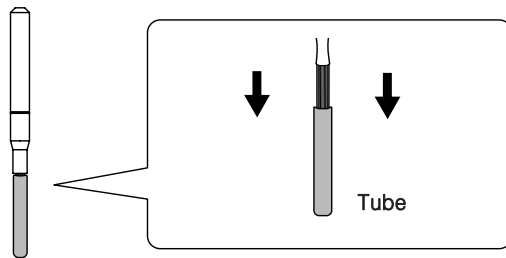
#### 준비물

 <p>클리닝 툴</p>	 <p>밀링 버 홀더</p>	 <p>버 홀더 스크류</p>	 <p>헥사 육각 드라이버</p>
--	--	---	---

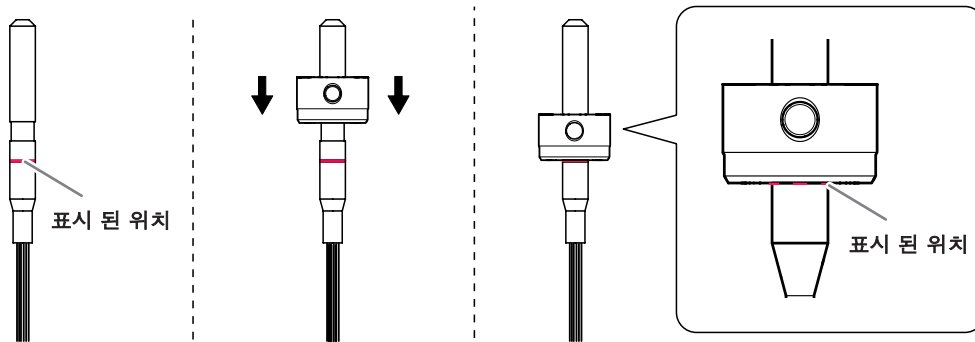
#### 방법

- 1 청소 도구 튜브를 제거하십시오.

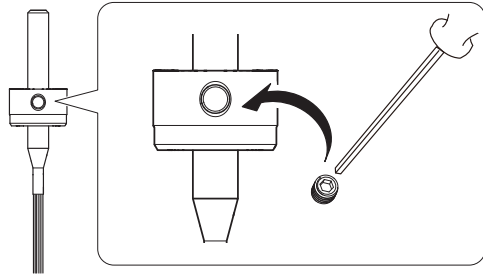
모가 빠지지 않도록 청소 도구 튜브를 조심스럽게 잡고 천천히 아래로 당깁니다.



- 2 밀링 버 홀더를 청소 도구에 부착하고 밀링 버 홀더를 청소 도구의 표시된 위치에 맞춥니다.



③ 버 홀더용 스크류를 사용하여 밀링 버 홀더를 제자리에 고정하십시오.

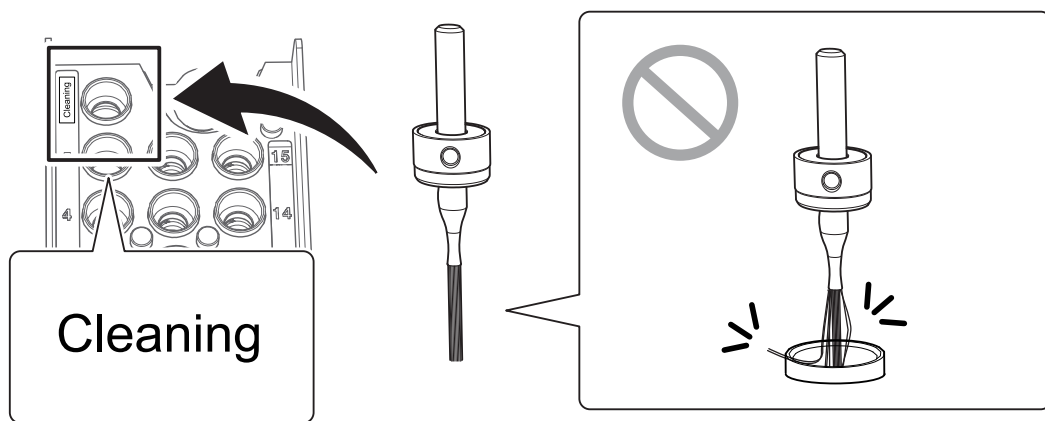


④ "Cleaning" 스토커에 클리닝 툴을 넣으십시오.

클리닝 솔이 스토커에 걸리거나 퍼지지 않도록 청소 도구를 스토커 바로 위에 천천히 삽입하십시오.

**주의사항**

클리닝 툴을 불필요하게 삽입하거나 제거하지 마십시오.



**클리닝 툴 교체**

청소 도구의 모가 퍼지면 청소 도구가 밀링 잔여물을 제거하는 데 효과적이지 않습니다. 모가 퍼지면 청소 도구를 새 것으로 교체하십시오. 한국롤랜드디지(주) 인증 대리점에 문의하거나 당사 웹 사이트 (<http://www.roladdg.kr>)를 방문하여 품목을 구입하십시오.

" P. 65 "클리닝 툴 교체"

## STEP 5: 레귤레이터 설정

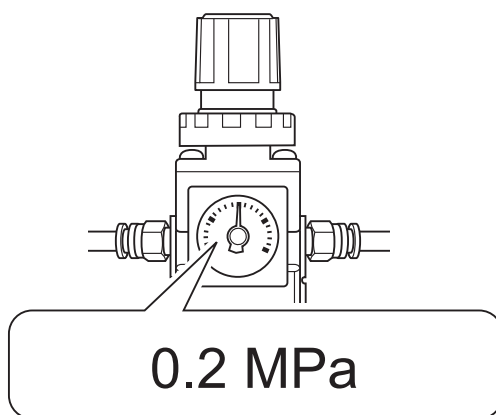
### 메모

CAM 데이터가 기계로 전송되면 공작물과 밀링에 맞게 공기 압력이 자동으로 조정됩니다.

### 방법

압축 공기의 압력이 0.2 MPa로 설정되어 있는지 확인하십시오. 0.2MPa로 설정하지 않은 경우 압력을 다시 설정하십시오.

" P. 23 "컴프레서 압력 (레귤레이터 설정)"



## STEP 6: 밀링 데이터 출력 및 밀링 시작

\* 상용 CAM 소프트웨어를 사용하여 밀링 데이터를 출력 할 수도 있습니다. 호환되는 CAM 소프트웨어에 대한 정보는 한국롤랜드디지(주) 공인대리점 또는 당사 웹 사이트 (<http://www.rolanddg.kr>)를 방문하십시오.



**집진기를 반드시 켜십시오.**

밀링 잔여물 및 공작물은 가연성 및 독성이 있습니다.



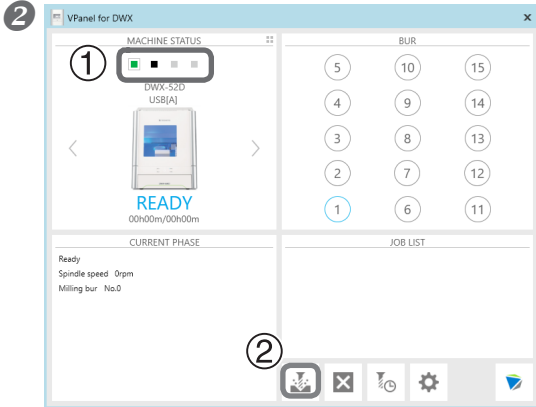
**밀링 폐기물을 청소할 때 진공 청소기를 사용하지 마십시오.**

날카로운 파편이 청소기로 흡입되면 화재나 폭발이 발생할 수 있습니다.

Procedure

1 밀링 데이터의 설정을 확인하십시오.

" P. 22 "밀링을 위해 필요한 CAM 설정



[Output a file] 대화 상자를 엽니다.

1 VPanel의 상단 창에서 작동 할 장비를 선택하십시오.

여러 머신이 연결된 경우 머신 상태 ■ 를 클릭하여 장비 간 전환을 합니다.

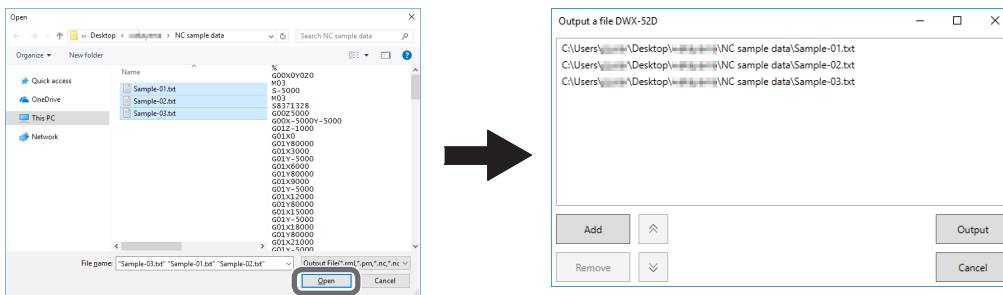
2 선택 .

[Open] 창이 나타납니다.

3 밀링 데이터를 선택하고 "Open"를 클릭하십시오.

선택한 밀링 데이터가 [Output a file] 창의 데이터 목록에 표시됩니다.

밀링 데이터를 연속적으로 출력하려면 [Output a file] 창에서 [Add]를 클릭하십시오.



4 공작물과 밀링 버가 밀링 머신에 설정되어 있는지 확인하십시오.

" P. 36 "STEP 3: Loading the Milling Bur"

5 "Output." 을 누르십시오.

메모

데이터리스트 순서 변경

데이터 목록에서 밀링 데이터를 선택하고 (데이터 목록의 상단에서 밀링 데이터가 출력 됨) or . 을 클릭하여 출력 순서를 변경할 수 있습니다.

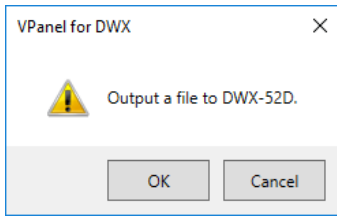
데이터 목록에서 밀링 데이터 제거

출력 목록에서 밀링 데이터를 제거하려면 데이터 목록에서 밀링 데이터를 선택하고 [Remove]를 클릭하십시오.

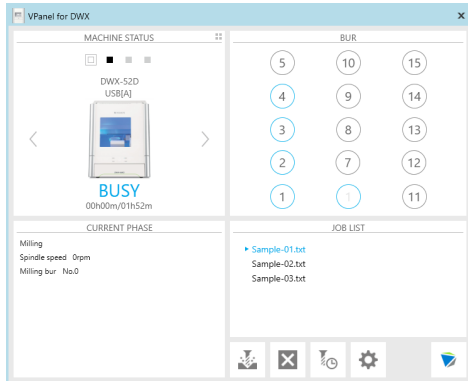
드래그 앤 드롭으로 밀링 데이터 추가

데이터를 상단 창 또는 [Output a file] 창으로 끌어 데이터 목록에 밀링 데이터를 추가 할 수 있습니다.

6 선택 [OK].



출력 밀링 데이터가 상단 창의 작업 목록에 표시되고 밀링이 시작됩니다. 밀링이 완료되면 음악 소리가 납니다.



**주의사항**

**밀링 중에는 전면 덮개를 열지 마십시오.**

안전을 위해 밀링이 진행되는 동안 전면 커버를 열면 장비는 비상 정지합니다

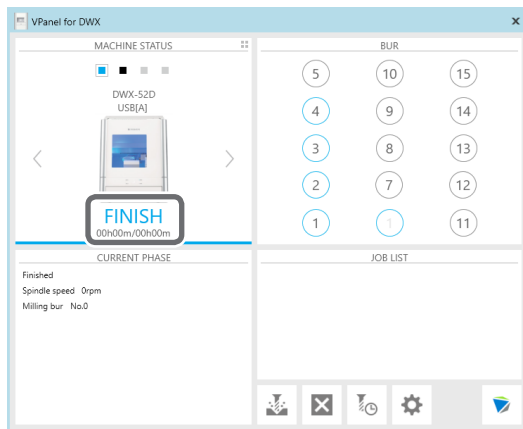
" P. 80 "Responding to Error Messages"

## STEP 7: 장비에서 어댑터 제거

**⚠경고** 어댑터를 제거 할 때 무리하게 힘을 가하지 마십시오. 손이나 팔로 인해 부상을 입을 수 있습니다.

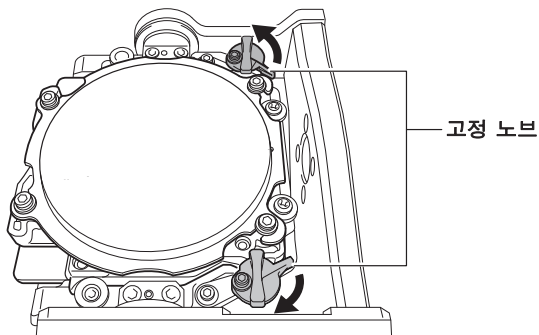
### 방법

**1** 밀링이 완료되었는지 확인하십시오.



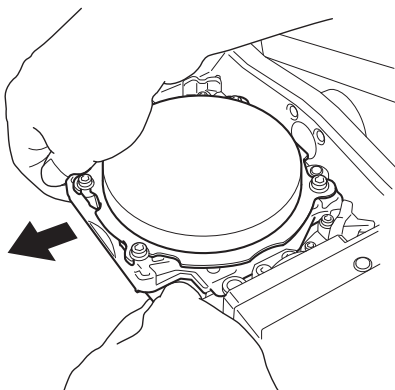
**2** 전면 덮개를 엽니다.

**3** 고정 노브 (두 위치)를 화살표 방향으로 돌려 잠금을 해제하십시오.



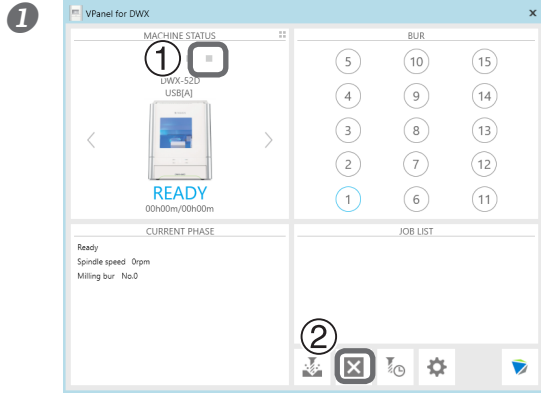
**4** 클램프에서 어댑터를 제거하십시오.

어댑터를 양손으로 잡고 천천히 잡아 당깁니다. 이 부품을 당길 때 손이나 다른 신체 부위로 기기 내부에 부딪치지 않도록 주의하십시오.



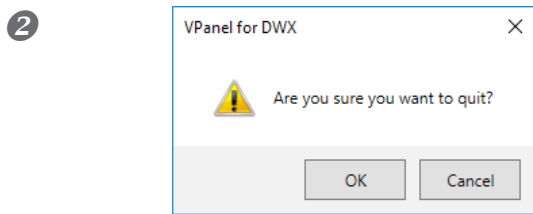
## 밀링 정지

### 방법



① VPanel의 상단 창에서 출력을 중단할 머신을 선택하십시오.

②  를 누르십시오.



그림과 같은 메시지가 표시됩니다. 출력을 중단하려면 [OK]을 클릭하십시오. 출력을 중단하지 않으려면 [Cancel]를 클릭하십시오.

## 출력 목록에서 대기중인 밀링 데이터 제거

### 방법

① VPanel의 상단 창에서 출력 목록을 편집 할 장비를 선택하십시오.

② 출력 목록에서 제거 할 밀링 데이터를 마우스 오른쪽 버튼으로 클릭 한 후 [Remove]를 클릭하십시오.

대기 상태의 밀링 데이터만 제거 할 수 있습니다 (출력 목록 상단에서 두 번째 또는 다음 위치의 밀링 데이터).



## 마모 된 밀링 버 자동 전환 (지능형 공구 제어)

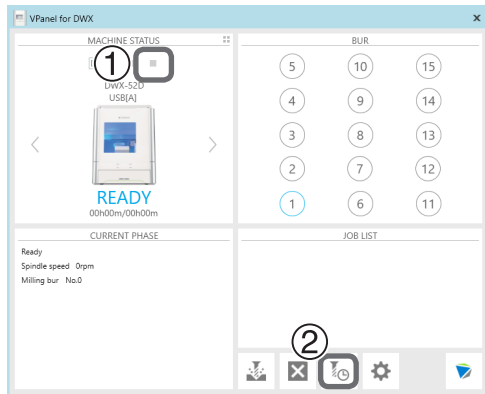
밀링 중에 밀링 버가 마모되어 교체해야 할 수 있습니다.

밀링 중에 마모 된 밀링 버를 자동으로 끄려면 Intelligent Tool Control을 사용하십시오.

Intelligent Tool Control은 모두 동일한 유형의 밀링 버 3 개를 연속적으로 사용하는 기능입니다. 밀링 버가 교체 시간에 도달하면 사용되지 않은 밀링 버로 자동 전환됩니다. 따라서, 밀링 품질의 손실 없이 밀링을 오랫동안 계속할 수 있습니다.

### 방법

1



① VPanel의 상단 창에서 Intelligent Tool Control을 설정하려는 머신을 선택하십시오.

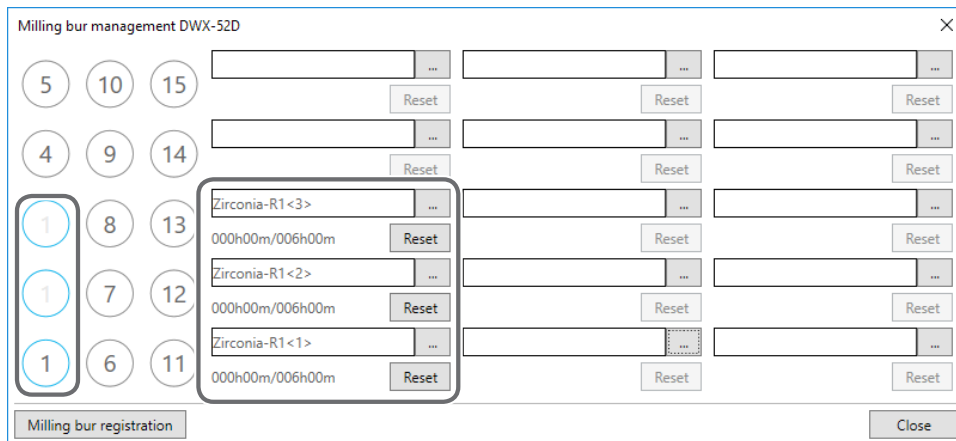
② 선택

"Milling bur management" 대화 상자가 표시됩니다.

2

② Intelligent Tool Control을 사용하려는 밀링 버를 설정하여 여러 밀링 버 스톱커 (2 개 또는 3 개 위치)로 자동 전환합니다.

동일한 이름의 밀링 버가 단일 Bur로 그룹이 설정됩니다. 사용중인 밀링 버가 교체 시간에 도달하면 다음 밀링 버로 자동 전환됩니다.



### 밀링 버 교체 시간

#### 모든 밀링 버가 새로운 경우

조합에서 밀링 버 스톱커 번호가 더 작은 밀링 버가 먼저 사용됩니다.

예 : Intelligent Tool Control이 스톱커 1, 스톱커 2 및 스톱커 3의 조합으로 설정된 경우 스톱커 1이 사용됩니다.

#### 하나 이상의 밀링 버가 사용되었지만 교체 시간에 도달하지 않은 경우

교체 시간에 도달하지 않은 밀링 버 중에서, 어느 밀링 버를 사용할지를 결정할 때 작업 시간이 더 긴 밀링 버가 우선권을 갖습니다.

#### 하나 이상의 밀링 버가 교체 시간에 도달 한 경우

사용할 밀링 버를 결정할 때 작업 시간이 짧은 밀링 버가 우선권을 갖습니다.

# Chapter 3 유지 관리

유지 관리 주의 사항.....	47
유지 관리 주의사항.....	47
일일 유지보수.....	48
밀링 완료 후 청소.....	48
밀링 버 / 어댑터 청소.....	49
캘리브레이션 핀 / 캘리브레이션 지그 관리 및 보관.....	49
정기적인 유지보수.....	50
유지 보수가 필요한 상황.....	50
소모품 교체.....	51
스핀들 Run-in(웜업).....	52
밀링 머신 보정(캘리브레이션).....	53
콜렛 조이기.....	59
레귤레이터 유지 보수(수분 및 먼지 비우기).....	62
레귤레이터 유지 보수(하단 보울 청소).....	63
클리닝 툴 교체.....	65

# 유지 관리 주의 사항

## 유지 관리 주의 사항

### ⚠경고

압축 공기(컨프레셔)를 내부에 사용하지 마십시오.  
분쇄 폐기물이 장비 내부로 들어가서 화재 나 감전이 발생할 수 있습니다.

### ⚠경고

청소를 위해 휘발유, 알코올 또는 시너와 같은 용제를 사용하지 마십시오.  
화재의 위험이 있습니다.

### ⚠경고

밀링 폐기물을 청소할 때 진공 청소기를 사용하지 마십시오.  
일반 진공 청소기를 사용하여 잘게 자르면 화재 나 폭발이 발생할 수 있습니다.

### ⚠경고

밀링이 종료 된 직후 스피들 장치 또는 주변 영역을 만지지 마십시오.  
화상을 입을 수 있습니다.

### ⚠주의사항

밀링 공구 주위를 조심하십시오.  
밀링 공구가 날카롭습니다. 파손 된 밀링 공구도 위험합니다. 부상을 피하려면 주의하십시오.

- 이 기기는 정밀 기기입니다. 유지 관리를 수행하십시오.
- 밀링 잔여물을 조심스럽게 청소하십시오. 밀링 잔여물이 있는 상태에서 기계를 작동하면 오작동이 발생할 수 있습니다.
- 실리콘 물질 (오일, 그리스, 스프레이 등)이있는 환경에 기기를 설치하지 마십시오. 스위치 접촉 불량 또는 이온 나이저 손상이 발생할 수 있습니다.
- 이 설명서에 명시되지 않은 위치에 윤활유를 바르지 마십시오.

## 밀링 완료 후 청소

밀링이 완료되면 포함 된 브러시 또는 집진기를 사용하여 밀링 영역을 청소하십시오. 밀링 버도 청소하십시오.

### 메모

기기가 대기 상태에있을 때 전면 덮개를 열고 작동 버튼을 누르면 집진기가 켜집니다.  
(연결 기능이 있고 연결 케이블로 확장 포트에 연결된 집진기의 경우)  
집진기에 대한 자세한 내용은 DWX-52D "설치 가이드"를 참조하십시오.

### 방법

① 기기 내부를 청소하십시오. VPanel의 "Cleaning" 항목을 사용하여 로터리 축 장치를 청소하십시오.

다음 그림에서 1 ~ 4 영역 주변의 밀링 잔여물을 청소하십시오.이 영역의 밀링 잔여물은 밀링 결과에 영향을 줄 수 있습니다.

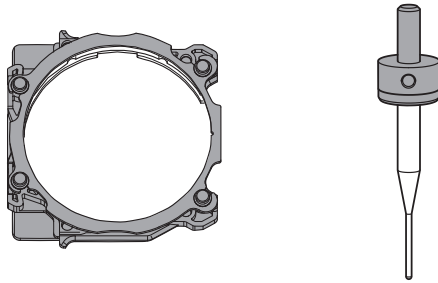
" P. 18 "Cleaning" 화면"



## 밀링 버 / 어댑터 청소

포함 된 천을 사용하여 그림에 표시된 부분의 먼지를 닦아냅니다.

... 닦을 부분

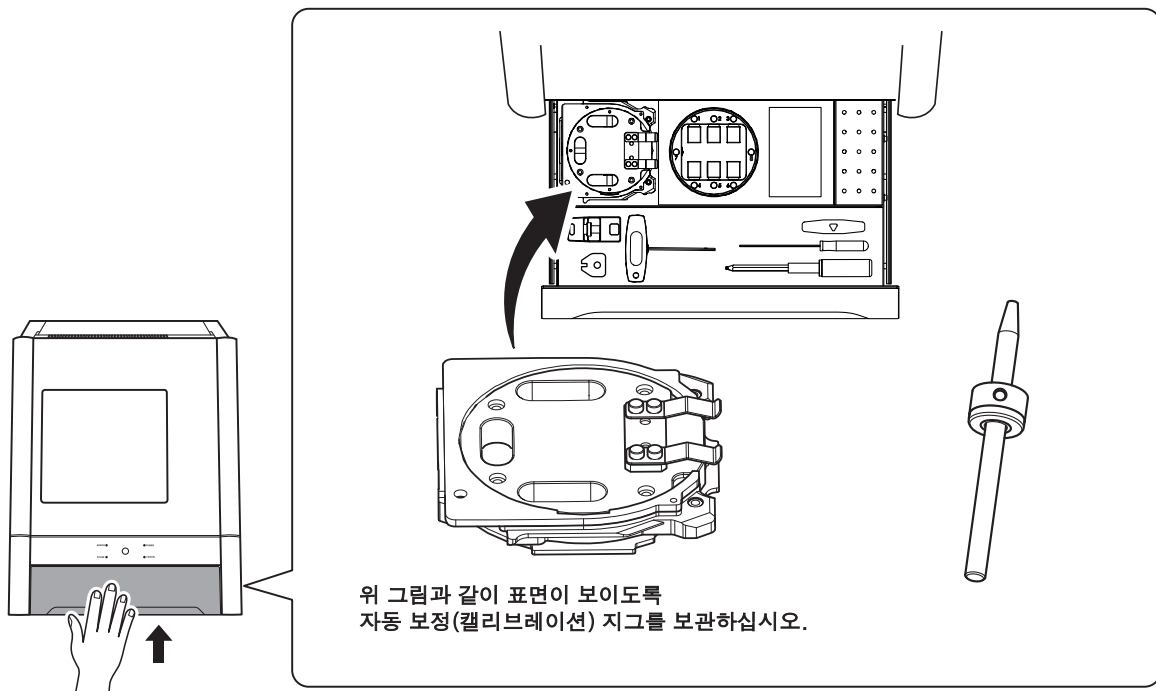


## 캘리브레이션 핀 및 캘리브레이션 지그 관리 및 보관

자동 보정을 할 경우 캘리브레이션 핀과 캘리브레이션 지그를 사용하십시오. 녹, 굽힘 또는 때가 발생하면 정확한 감지가 불가능 해져 캘리브레이션이 제대로 되지 않고, 기계가 손상 될 수 있습니다.

### 관리 및 보관

- 사용하기 전에 깨끗하고 마른 천 (제품에 포함되어 있음)을 사용하여 기기를 깨끗하게 닦고 기기에 녹, 흠집 및 때가 없는지 확인하십시오.
- 캘리브레이션 핀과 캘리브레이션 지그를 보관함에 보관하십시오.

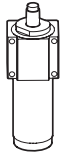
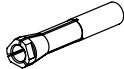

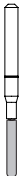
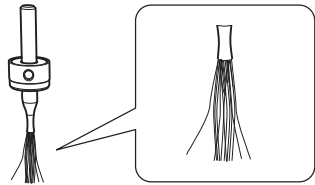


## 유지 보수가 필요한 상황

기기를 설치할 때 스핀들 유닛 교체시	→	P. 52 "스핀들 Run-in (Warm-up)" P. 53 "밀링 장비 캘리브레이션"
기기를 장기간 사용하지 않은 경우 주변 온도가 낮은 날 밀링 전에	→	P. 52 "스핀들 Run-in (Warm-up)"
기계를 다른 설치 장소로 옮길 때 밀링 위치가 잘못 정렬 된 경우 Z 방향의 구멍과 같은 증상이 발생하는 경우	→	P. 53 "밀링 장비 캘리브레이션"
한달에 한번 스핀들의 작동 시간이 200 시간을 초과하는 경우	→	P. 59 "콜렛 조이기"
조절기에 물이나 먼지가 쌓일 때	→	P. 62 "레귤레이터 유지관리 (보울 비우기)"
클램프에서 어댑터를 제거하기 어려운 경우	→	P. 48 "밀링 이후 청소"

## 소모품 교체

한국롤랜드디지(주) 공인 대리점에 문의하거나 당사 웹 사이트 (<http://www.rolanddg.kr/>)에 품목을 구입하십시오.

부품 이름	교체 시간 / 가이드 라인
 <p>스핀들</p>	<p>스핀들의 작업 시간이 2,000 시간을 초과하는 경우 (작업 상황에 따라 약간의 차이가 있음) VPanel을 사용하여 스팀들의 작동 시간을 볼 수 있습니다. 교체 수행 방법에 대한 자세한 내용은 부품과 함께 제공된 교체 지침 설명서를 참조하십시오.</p> <p>"P. 11" "유지 보수"</p> <p>* 교체 용 스팀들 장치에는 콜릿과 벨트가 함께 제공됩니다.</p>
 <p>콜릿</p>	<p>콜릿이 변형 된 경우. 과부하 오류나 다른 오류가 발생하면 콜릿이 변형 될 수 있습니다. 교체 방법에 대한 자세한 내용은 부품과 함께 제공된 교체 설명서를 참조하십시오.</p>
 <p>스핀들 벨트</p>	<p>스핀들 벨트가 마모 된 경우. 교체 방법에 대한 자세한 내용은 부품과 함께 제공된 교체 설명서를 참조하십시오.</p>
 <p>클리닝 툴</p>	<p><b>브러시 강모가 퍼진 경우.</b> * 밀링 버 홀더는 옵션 제품에 포함되어 있지 않습니다. " P. 65 "클리닝 툴 교체"</p> 

## 스핀들 Run-in (웜업)

스핀들 회전을 안정화시키기 위해 스핀들 run-in (웜업)이 필요할 수 있습니다.

### 스핀들 Run-in을 실행해야 하는 상황

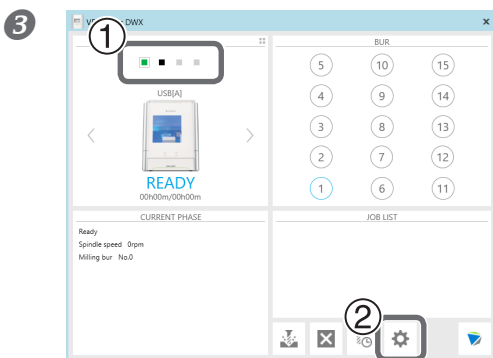
- 기기를 설치할 때
- 스핀들 유닛 교체시
- 기기를 장기간 사용하지 않은 경우
- 주변 온도가 낮은 날에 사용하기 전에

#### 방법

1 전면 덮개를 닫고 전원을 켜십시오.

2 VPanel를 실행.

" P. 5 "Displaying or Exiting VPanel"

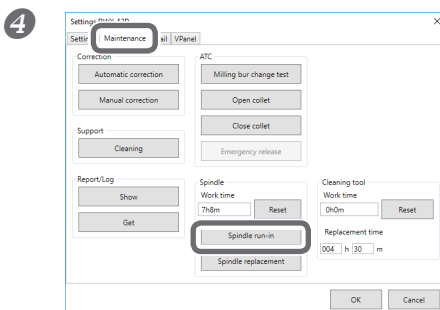


1 VPanel의 상단 창에서 작동 할 머신을 선택하십시오.

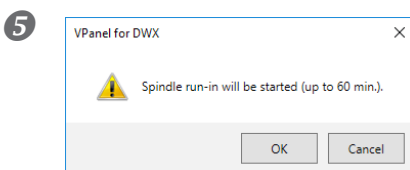
여러 머신이 연결된 경우 머신 상태 ■ 클릭하여 머신간에 전환 합니다.

2 선택

[Setting] 대화 상자가 나타납니다.



"Maintenance"탭을 클릭 한 다음 [Spindle-run in]을 클릭하십시오.



[OK] 선택.

런인이 시작됩니다.

왼쪽의 작업 완료 메시지가 표시되면 작업이 완료된 것입니다.



## 밀링 머신 보정(캘리브레이션)

밀링 머신을 장기간 사용하거나 주변 환경이 변경되면 밀링 머신의 정확도가 변경 될 수 있습니다. 자동 보정을 수행하면 ATC 매거진과 로터리 축 위치가 수정됩니다.

### 이 작업이 필요한 상황

- 기계를 설치할 때
- 스피들을 교체 할 때
- 밀링 위치가 잘못 정렬 된 경우
- 밀링 결과에서 레벨 차이 또는 Z 방향의 구멍이 나는 증상이 발생하는 경우

### 준비물

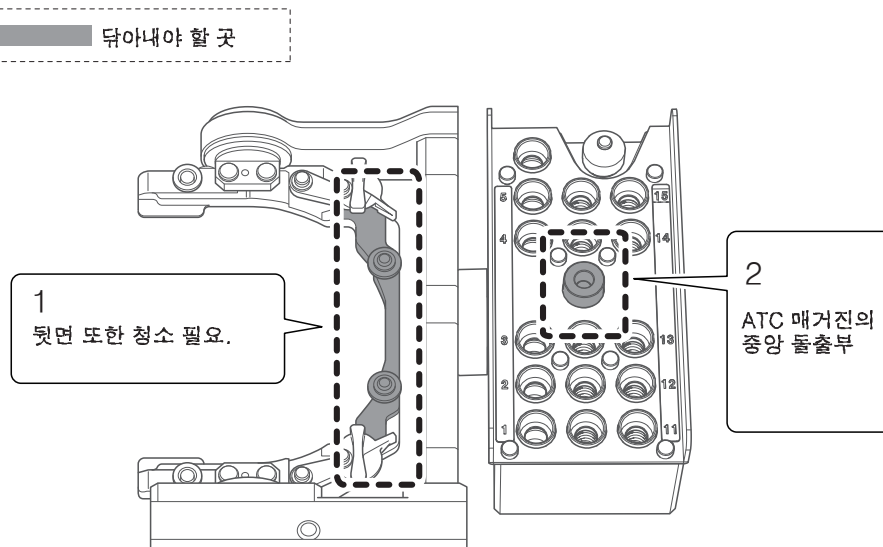


## 1. 캘리브레이션 핀 장착

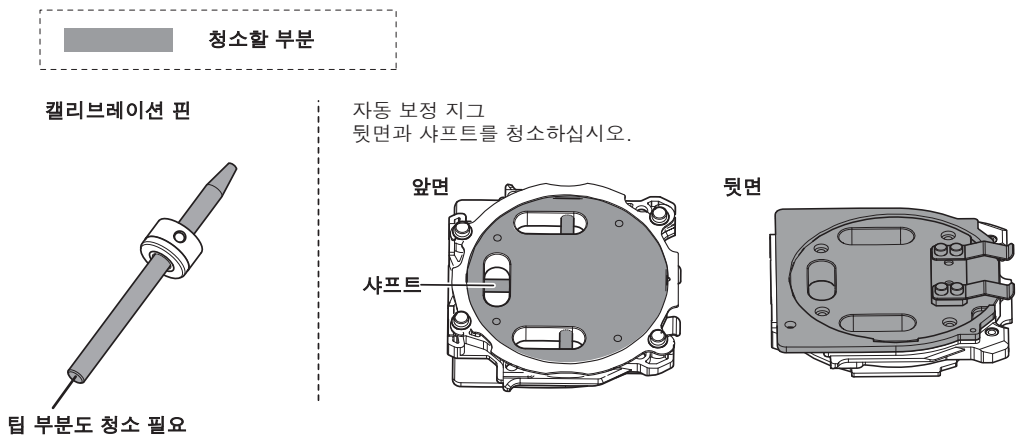
### 1 클램프 주변의 밀링 잔여물을 청소하십시오.

" P. 48 "밀링 이후 청소"

### 2 포함 된 관리용 천을 사용하여 다음 그림에서 1과 2로 표시된 위치를 청소하십시오. 이 위치에 먼지가 있으면 보정(캘리브레이션)을 제대로 수행하지 못할 수 있습니다.

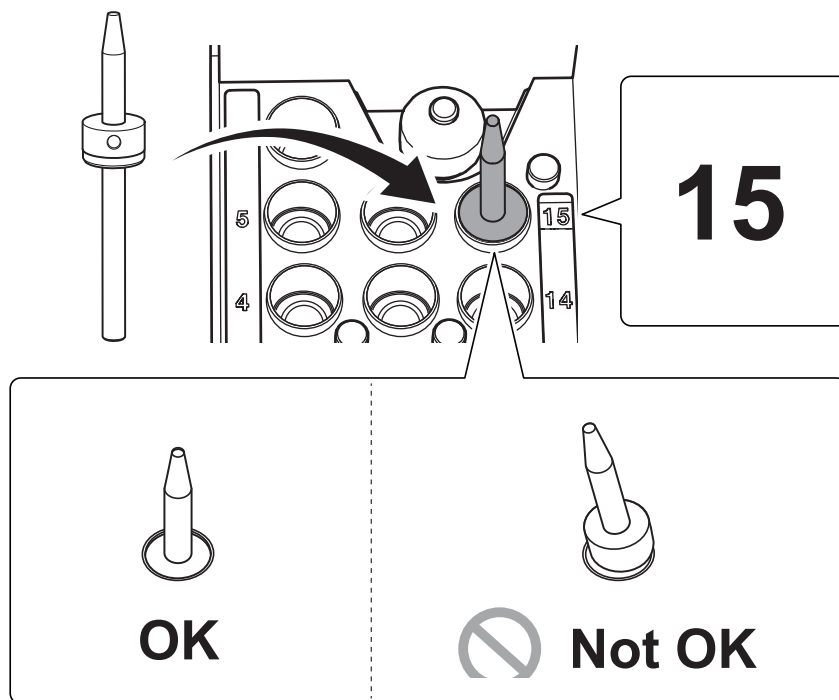


③ 포함된 관리용 천을 사용하여 자동 보정 지그(캘리브레이션 지그)와 감지 핀(캘리브레이션 핀)을 청소하십시오. 이 위치에 먼지가 있으면 보정을 제대로 수행하지 못할 수 있습니다.



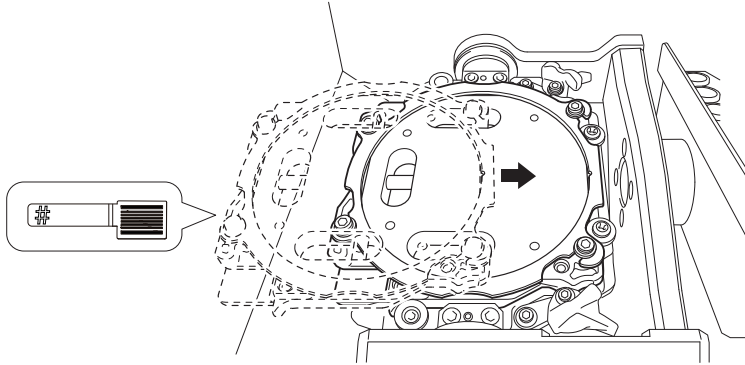
④ ATC 매거진의 15 번 위치에 감지 핀을 장착하십시오.

감지 핀을 정확하게 삽입하십시오.



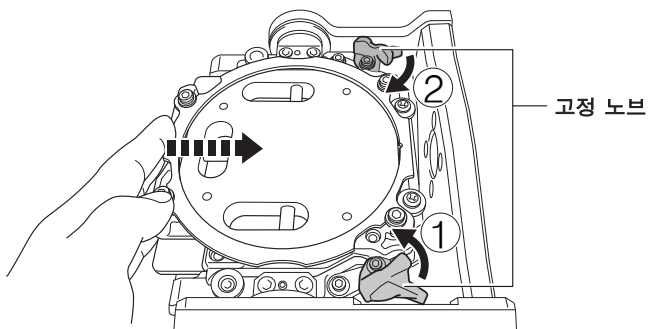
## 2. 자동 수정 지그를 부착하십시오.

① 그림과 같이 부품의 방향을 정한 다음 자동 보정 지그를 클램프에 삽입하십시오.



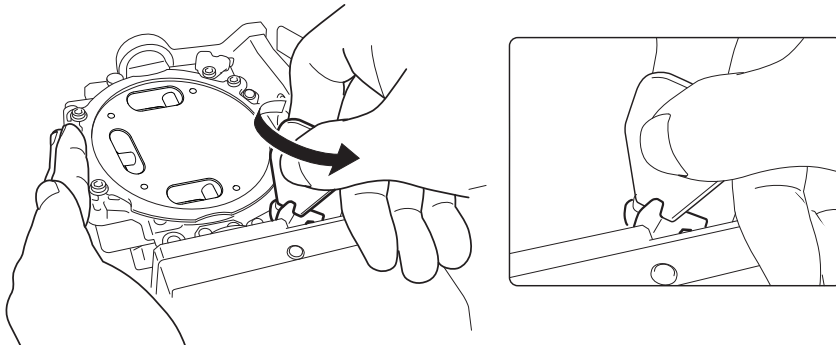
② 자동 수정 지그를 고정하십시오.

그림과 같이 자동 보정 지그를 누른 상태에서 고정 노브 (두 위치)를 화살표 방향으로 돌립니다.

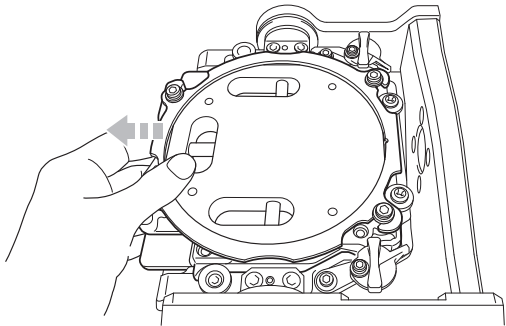


### 참조

노브를 손으로 돌리기가 어려운 경우 포함된 렌치를 사용하십시오.



- 3 자동 보정 지그를 가볍게 잡아 당겨 느슨해지지 않았는지 확인하십시오.

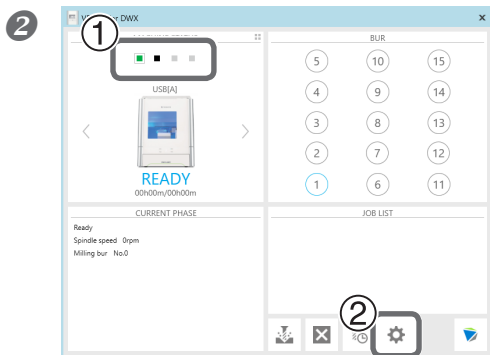


- 4 전면 덮개를 닫습니다.

### 3. 자동 보정(캘리브레이션)을 수행하십시오.

- 1 VPanel을 실행합니다.

" P. 5 "VPanel 실행 및 종료"



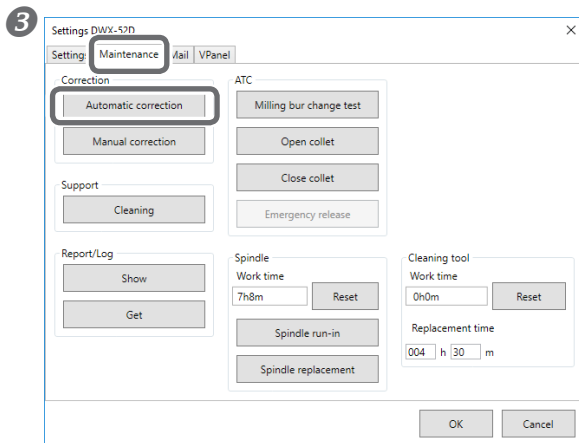
[Setting] 창을 엽니다.

- 1 VPanel의 상단 창에서 작동 할 머신을 선택하십시오.

여러 머신이 연결된 경우 머신 상태(■)를 클릭하여 머신간에 전환합니다.

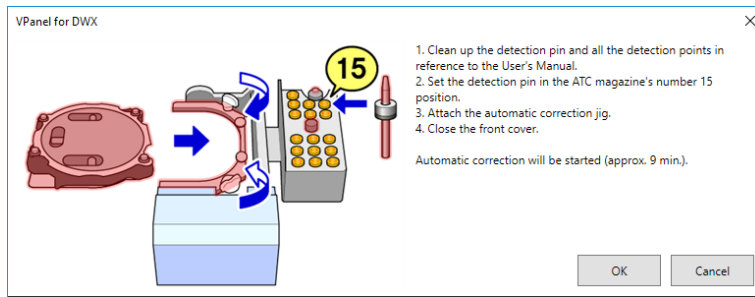
- 2 ⚙️ 를 선택

[Setting] 창이 나타납니다.



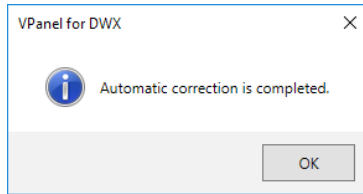
[Maintenance] 탭을 클릭 한 다음

[Automatic correction]을 클릭하십시오.



① 화면에 표시된 작업이 완료되었는지 확인하십시오.

②[OK] 선택 하세요.



자동 수정이 시작됩니다.

그림의 화면이 표시되면 자동 보정이 완료된 것입니다. [OK]을 클릭하십시오.

## 4. 캘리브레이션 핀과 캘리브레이션 지그를 제거하십시오.

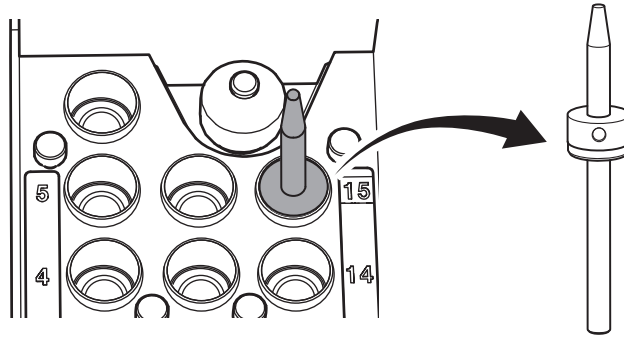
감지 핀과 자동 보정 지그를 제거한 후 청소 한 후 보관함에 보관하십시오.

" P. 49 "캘리브레이션 핀과 캘리브레이션 지그 관리 및 보관"

### 캘리브레이션 핀

#### 방법

전면 덮개를 열고 감지 핀을 제거하십시오.



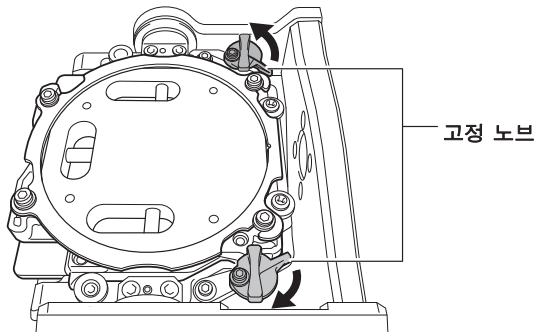
### 캘리브레이션 지그

#### 주의사항

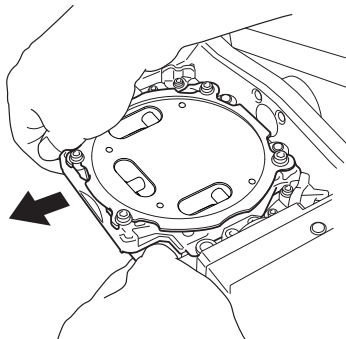
어댑터를 제거 할 때 무리하게 힘을 가하지 마십시오. 손이나 팔로 인해 부상을 입을 수 있습니다.

#### 방법

- 1 고정 노브 (두 위치)를 화살표 방향으로 돌려 잠금을 해제하십시오.



- 2 캘리브레이션 지그를 제거하십시오.  
어댑터를 양손으로 잡고 천천히 잡아 당깁니다.  
이 부품을 당길 때 손이나 다른 신체 부위로 기기 내부에 부딪치지 않도록 주의하십시오.



## 콜렛 조이기

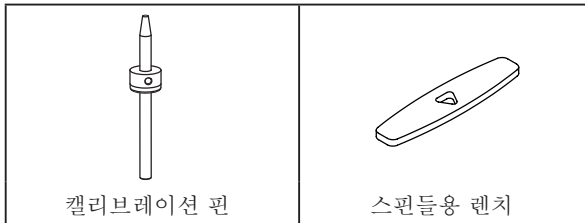
연속 밀링을 하면 콜렛이 느슨해져 밀링 버가 쉽게 빠질 수 있습니다. 콜렛을 주기적으로 다시 조이십시오.

### 권장 관리 방법

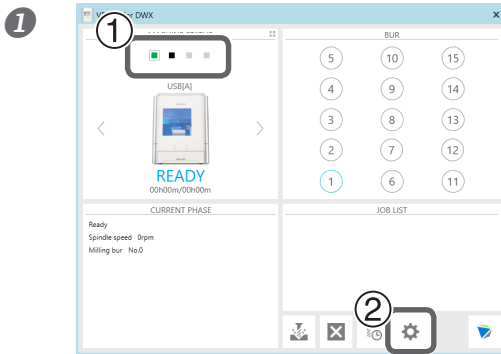
- 한 달에 한 번 또는 스핀들의 총 작업 시간이 200 시간을 초과하는 경우 (작업 상황에 따라 약간씩 다름).

☞ P. 11 "Maintenance" 설정 화면"

#### 준비물



#### 방법



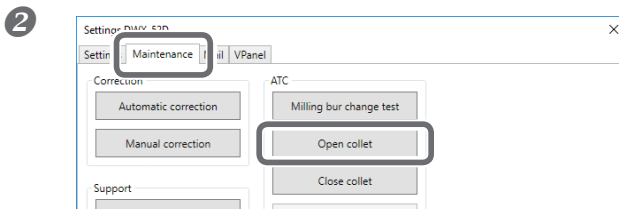
[Setting] 대화 상자를 엽니다.

① VPanel의 상단 창에서 작동 할 머신을 선택하십시오.

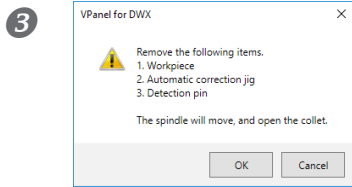
여러 대의 기계가 연결된 경우 MACHINE STATUS [■]를 클릭하여 기계 간을 전환하십시오.

② [⚙️] 선택하세요

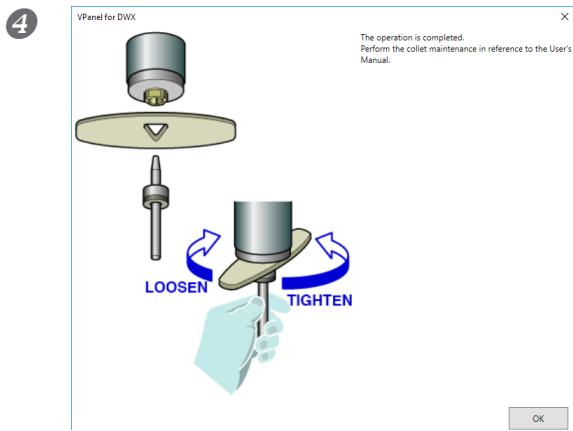
[Setting] 대화 상자가 나타납니다.



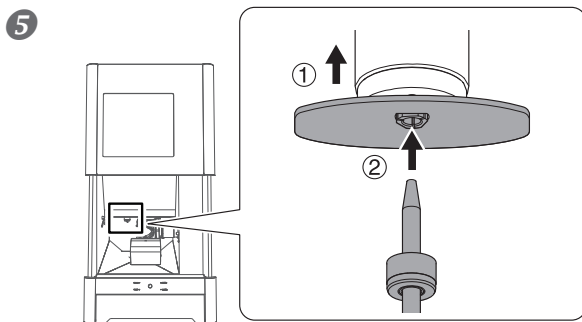
"Maintenance" 탭을 클릭 한 후 [Open collet]을 누르면 콜렛이 열립니다.



3 왼쪽 이미지에 표시된 화면이 표시되면 [OK]을 클릭하십시오.  
스핀들 장치가 움직이고, 콜릿이 열립니다.



4 왼쪽 이미지에 표시된 화면이 표시되면 [OK]을 클릭하십시오.



콜릿을 조이십시오.

① 렌치를 콜릿에 끼웁니다.

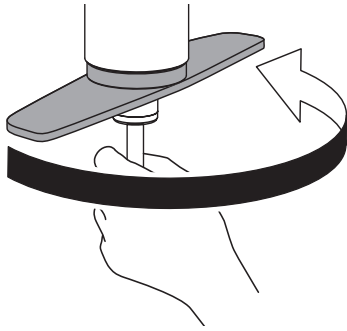
② 콜릿에 캘리브레이션 핀을 끝까지 삽입하십시오.

감지 핀을 삽입 할 수 없으면 2~4 단계 작업을 반복하십시오

**주의사항**

포함된 렌치를 사용하고 감지 핀을 삽입된 상태로 유지하십시오. 캘리브레이션 핀을 삽입하지 않으면 콜릿이 변형되어 밀링 정확도가 떨어질 수 있습니다. 꼭 캘리브레이션 핀을 삽입 후에 렌치를 조여주세요.

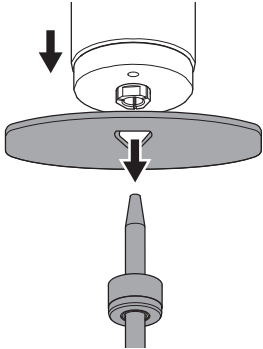




③ 캘리브레이션 핀을 손으로 잡고 렌치로 콜릿을 조입니다.

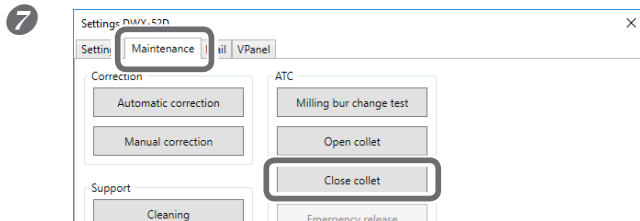
**메모**

렌치와 스피들 장치 끝 (왼쪽 그림의 음영 부분)이 함께 회전하기 시작하면 충분히 조여진 것입니다.



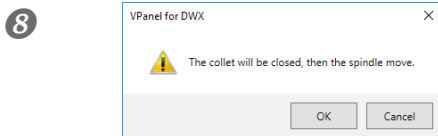
④ 캘리브레이션 핀과 렌치를 제거하십시오.

⑥ 정면 커버를 닫으십시오.



"Maintenance" 탭을 클릭 한 다음 [Close collet] 을 선택 하십시오.

콜릿이 제자리로 돌아갑니다.



[OK]를 누르십시오.

스핀들 장치가 이동하고 "The operation is completed"라는 메시지가 표시됩니다.

## 레귤레이터 유지 보수 (수분 및 먼지 비우기)

레귤레이터에는 시간이 지남에 따라 배수 (수분 및 먼지)가 채워지는 필터가 장착되어 있습니다. 배수구를 주기적으로 비우십시오.

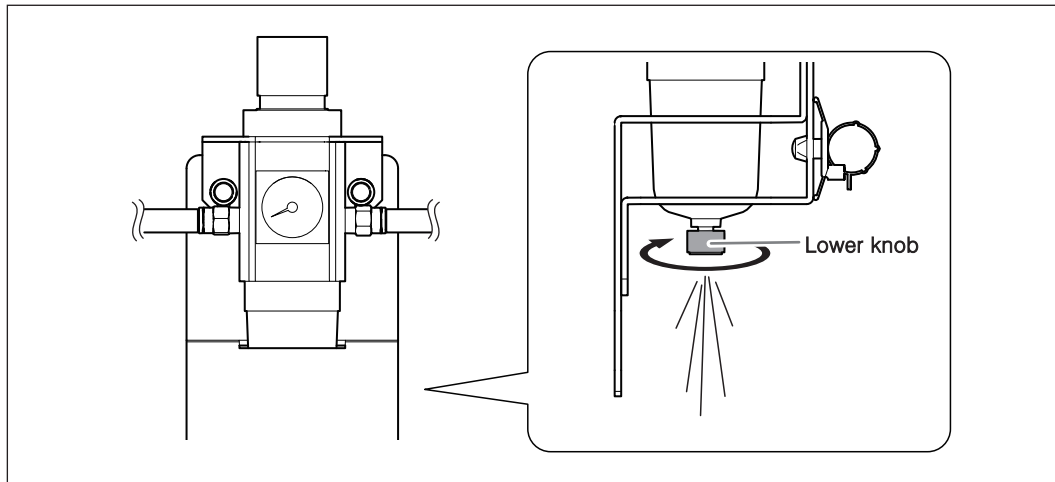
### 이 작업이 필요할 때

- 배수 물질이 쌓였을 경우
- 레귤레이터 하단 보울이 더러워졌을 경우

### 방법

① 하단 노브를 조금씩 풀니 다.

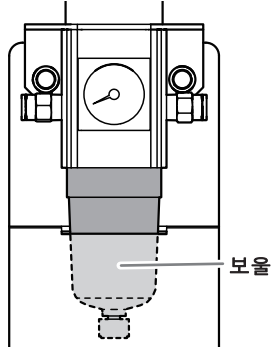
이때 배출구에서 물질이 강하게 흩뿌려질 수 있습니다. 흩뿌려지지 않도록 관리용 천을 사용해서 조심히 여십시오.



② 배수구가 비워지면 하단 손잡이를 다시 조입니다.

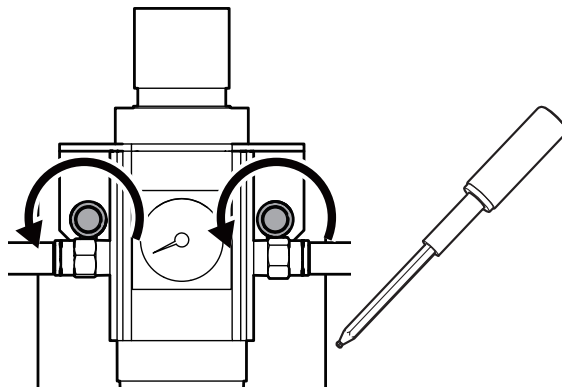
## 레귤레이터 유지 보수 (하단 보울 청소)

하단 보울의 내부가 더러워지면 통을 빼서 씻으십시오.

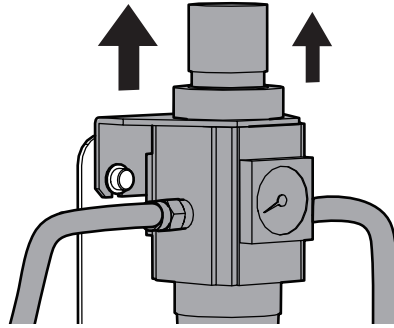


### 방법

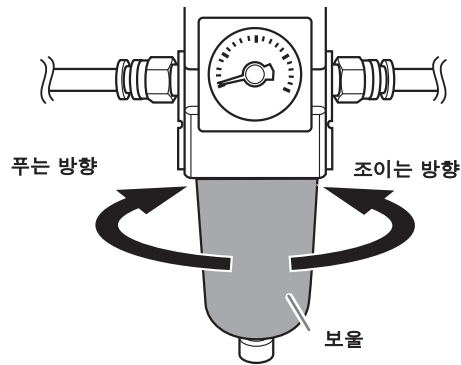
- ⚠ **경고** 레귤레이터 하단 보울을 제거하기 전에 공기 압력을 빼내십시오.  
그렇지 않으면 레귤레이터가 파열되거나 구성품이 날아갈 수 있습니다.
  - ⚠ **경고** 레귤레이터를 유지 보수를 수행하기 전에 보울이 단단히 부착되어 있는지 확인하십시오.  
보울이 제대로 부착되지 않으면 압축 공기가 공급 될 때 보울이 날아갈 수 있습니다.
  - ⚠ **경고** 중성 세제를 사용하여 레귤레이터 보울을 청소하십시오.  
휘발유, 알코올 또는 시너와 같은 용제를 사용하지 마십시오.  
용제를 사용하면 용기가 열화되어 파열 될 수 있습니다.
- ① 컴프레서 압축 공기 공급을 중지하십시오.
  - ② 토크 스크류 드라이버를 사용하여 다음 그림에 표시된 위치의 나사를 약 3 바퀴 풀니 다. (2 개소)



③ 조절기를 빼냅니다.



④ 레귤레이터에서 보울을 제거하십시오.






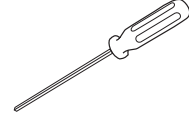
⑤ 중성 세제를 사용하여 보울을 씻으십시오.

⑥ 보울이 완전히 건조되었는지 확인한 후 보울을 다시 조이십시오.

⑦ 조절기를 기계에 부착하십시오.

## 클리닝 톨 교체

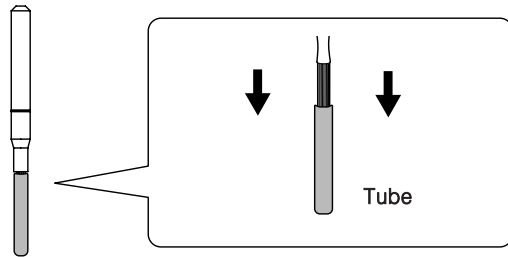
### 준비물

옵션 품목	본체 액세서리		
 클리닝 톨	 밀링버 홀더	 밀링버 홀더 스크류	 헥사스크류 드라이버

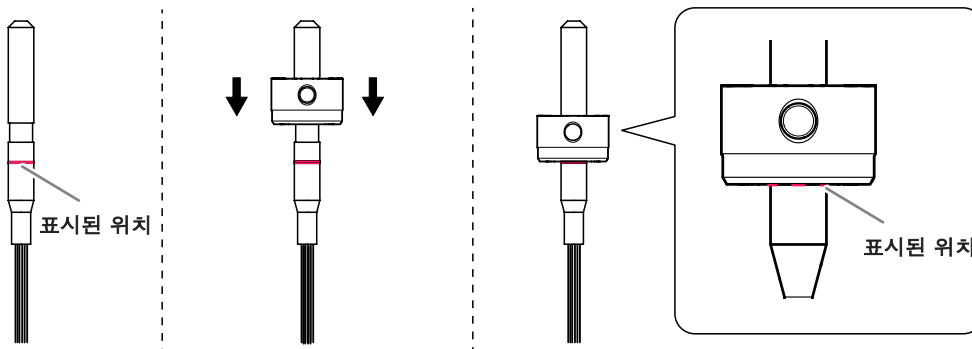
### 방법

① 청소 도구 튜브를 제거하십시오.

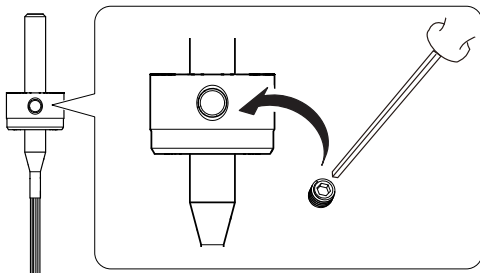
모가 빠지지 않도록 청소 도구 튜브를 조심스럽게 잡고 천천히 아래로 당깁니다.



② 밀링 버 홀더를 클리닝 톨에 부착하고 밀링 버 홀더를 클리닝 톨의 표시된 위치에 맞춥니다.



③ 장착 나사를 사용하여 밀링 버 홀더를 제자리에 고정하십시오.



# Chapter 4 문제 해결 방법

장비의 문제 상황.....	67
초기 작업이 수행되지 않거나 실패하는 경우.....	67
작동 버튼(패널 중앙 동그란 버튼)이 응답하지 않는 경우.....	67
Vpanel이 장비를 인식하지 못하는 경우.....	67
데이터가 장비에서 밀링이 되지 않거나 데이터가 출력 되더라도 장비가 작동하지 않는 경우.....	68
여러 컴퓨터를 연결하면 컴퓨터가 종료되는 경우.....	68
스핀들이 회전하지 않는 경우.....	69
이온나이저 효과가 없는 경우(밀링 영역 주변의 밀링 잔여물 수집 역할).....	69
압축공기가 나오지 않는 경우.....	69
자동보정(캘리브레이션)이 실패하는 경우.....	70
밀링 버 설정 정보가 손실됐을 경우.....	70
클리닝 톨이 효과적이지 않는 경우.....	70
어댑터가 흔들리는 경우.....	70
밀링 품질의 문제.....	71
가공된 표면이 만족스럽지 않는 경우.....	71
밀링 보철물에 단 차이가 있는 경우.....	71
치핑이 발생하는 경우(밀링 표면의 모서리가 잘린 경우).....	71
밀링 결과 보철물에 구멍이 뚫렸을 경우.....	72
밀링 결과의 보철물의 치수가 일치하지 않는 경우.....	72
설치 문제.....	73
별도 드라이버 설치.....	73
소프트웨어와 설명서를 별도로 설치.....	75
드라이버 설치가 불가능한 경우.....	76
드라이버 제거.....	78
Vpanel 제거.....	79
에러 메시지에 따른 이유 및 해결방법.....	80

# 장비의 문제

## 초기 작업이 수행되지 않거나 실패했을 경우

앞 커버가 열려 있습니까?	→	시작하는 동안 전면 덮개를 닫아 두십시오. 기계를 작동할 때 덮개를 열면 안전을 위해 초기 작업이 수행되지 않습니다.	—
밀링 버가 무엇에 걸렸습니까?	→	스핀들 유닛에 부착된 밀링 버가 소재 또는 로터리 축 유닛에 걸리면 작업을 수행하지 못할 수 있습니다. VPanel의 비상 해제 기능을 사용하여 밀링 버를 분리하십시오.	P.11
스핀들 유닛 또는 로터리 축 유닛에 무엇이 있습니까?	→	유지 보수 덮개를 열고 이 장치에 소재 또는 밀링 잔여물이 끼이지 않도록 하십시오.	—

## 작동 버튼(패널 중앙 동그란 버튼)이 응답하지 않습니다

앞 커버가 열려 있습니까?	→	이 기기는 앞 커버가 열려있을 때 일부 작동을 제한합니다. 덮개를 닫습니다.	—
장갑을 끼고 있습니까?	→	장갑을 끼고 있으면 조작 버튼이 응답하지 않습니다. 맨손으로 버튼을 조작하십시오.	—

## VPanel이 기계를 인식하지 못합니다

케이블이 연결되어 있습니까?	→	케이블이 연결되어 있는지 확인하십시오. 작업을 수행하려면 "설치 안내서"("케이블 연결")를 참조하십시오..	—
드라이버가 올바르게 설치되어 있습니까?	→	설명된 절차에 따라 컴퓨터에 연결하지 않으면 드라이버가 올바르게 설치되지 않습니다. 드라이버가 올바르게 구성되지 않으면 VPanel이 정상적으로 작동하지 않습니다. 올바른 절차를 사용하여 연결되었는지 다시 확인하십시오.	P.73
둘 이상의 컴퓨터를 연결할 때 연결 절차를 확인 했습니까?	→	연결 절차가 잘못 됐을 수 있습니다. 연결이 올바르게 수행되었는지 확인하십시오. 작업을 수행하려면 "설치 안내서"("여러 장치 연결")를 참조하십시오.	—
컴퓨터 ID가 변경 되었습니까?	→	머신 ID가 변경된 경우 VPanel을 다시 시작하십시오.	P.5

데이터가 장비에서 밀링이 되지 않거나 데이터가 출력 되더라도 기기가 작동하지 않습니다

앞 커버가 열려 있습니까?	→	전면 덮개가 열려 있으면 밀링 데이터가 수신 되더라도 밀링이 시작되지 않습니다. 모든 커버를 닫고 작업 버튼을 눌러 밀링을 시작하십시오.	—
VPanel은 기계를 인식합니까?	→	"오프라인"이외의 메시지가 VPanel에 표시되는지 확인하십시오.	—
여러 대의 장비가 연결된 경우 올바른 장비가 선택 되었습니까?	→	VPanel 화면에서 밀링 데이터를 출력 할 장비를 선택하십시오.	—
작업이 일시 중지 되었습니까?	→	PAUSE LED가 켜져 있으면 작업이 일시 중지 된 것입니다. 장비가 일시 정지되면 밀링이 중지되고 일부 작업이 제한됩니다. 기기의 작동 버튼을 누르면 작동 일시 중지가 취소됩니다. 작동 버튼을 누르고 있으면 밀링이 중단됩니다.	—
초기화 또는 데이터 취소가 진행 중입니까?	→	초기 작업 중 또는 데이터 취소 중 수신 된 밀링 데이터는 취소됩니다. 기기가 대기 상태인지 확인한 후 밀링 데이터를 출력하십시오.	—
밀링 데이터가 정확합니까?	→	밀링 데이터를 확인하십시오.	—
오류가 발생 했습니까?	→	오류가 발생하면 ERROR LED가 깜박입니다. VPanel에 오류에 대한 설명이 표시됩니다.	P.80

여러 컴퓨터를 연결하면 컴퓨터가 종료됩니다

같은 ID의 컴퓨터가 컴퓨터에 동시에 연결되어 있습니까?	→	동일한 ID를 가진 두 대 이상의 컴퓨터를 컴퓨터에 동시에 연결하면 컴퓨터가 종료 될 수 있습니다. 컴퓨터가 종료되면 연결된 모든 기기의 전원을 끈 다음 컴퓨터에서 USB 케이블을 분리하십시오. 컴퓨터를 다시 시작한 다음 VPanel을 시작하십시오. VPanel이 시작되지 않으면 다시 설치하십시오. 그런 다음 동일한 ID가 할당 된 시스템이 없도록 설정을 구성하십시오. 작업을 수행하려면 "설치 안내서" ("여러 장치 연결")를 참조하십시오.	—
---------------------------------	---	--	---



스핀들이 회전하지 않습니다

스핀들 벨트가 손상되었거나 분리 되었습니까?	→ 유지 보수 덮개 내부를 확인하십시오. 스팀 벨트가 손상된 경우 교체하십시오.	P.51
--------------------------	--	------

이오나이저가 효과가 없습니다 (밀링 영역 주변의 밀링 잔여물 수집)

공작물을 PMMA 공작물로 밀링합니까?	→ 이오나이저 (정전기 제거기)는 PMMA에서만 효과적입니다. 지르코니아 및 왁스 가공물에는 영향을 미치지 않습니다.	—
이오나이저 주변에 밀링 잔여물이 있습니까?	→ 밀링 잔여물이 발견되면 먼저 해당 부위를 청소하십시오. 밀링 잔여물이 있으면 이오나이저의 효과가 떨어집니다. 이오나이저 내부를 만지지 마십시오.	P.48
장비가 접지되어 있습니까?	→ 접지선으로 장치를 접지하십시오. 기계를 접지하지 않으면 이오나이저가 제대로 작동하지 않습니다.	—

압축 공기가 나오지 않는다

작업에 압축 공기가 필요합니까?	→ 압축 공기는 스팀들이 회전하거나 밀링 버를 교체할 때와 같은 일부 작업 중에만 공급됩니다.	—
레귤레이터가 올바르게 연결되어 있고 압력 설정이 올바르게 구성되어 있습니까?	→ 연결을 확인하십시오. 압력이 0.2 MPa로 설정되어 있는지 확인하십시오. 레귤레이터의 설정 압력이 0이면 압축 공기가 공급되지 않습니다.	P.23
조절기 하단의 노브가 열려 있습니까?	→ 레귤레이터 하단의 노브가 열려 있으면 압축 공기가 빠져 나옵니다.	P.62

### 자동 보정(캘리브레이션) 실패

자동 보정 지그(캘리브레이션 지그), 캘리브레이션 핀 또는 ATC 매거진이 더럽습니까?	→	자동 보정(캘리브레이션) 지그, 감지 핀 및 ATC 매거진의 흠을 닦아냅니다. 밀링 잔여물 등으로 인해 이 품목이 더러워지면 센서가 올바르게 작동하지 않아 감지가 불가능할 수 있습니다.	P.53
자동 보정(캘리브레이션) 지그가 올바르게 부착되어 있습니까?	→	자동 보정(캘리브레이션) 지그가 제대로 부착되었는지 확인하십시오.	P.52 P.54
캘리브레이션 핀이 올바르게 연결되어 있습니까?	→	캘리브레이션 핀이 올바르게 연결되어 있는지 확인하십시오. 캘리브레이션 핀에서 밀링 버 홀더의 위치를 확인하십시오. "설치 가이드"("치수 도면"(감지 핀 치수)).	P.53

### 밀링 버 관리 정보가 손실되었습니다

프린트 드라이버의 장비명이 변경 되었습니까?	→	밀링 버 정보는 머신 이름 (프린터 이름)별로 저장됩니다. 기계 이름 (프린터 이름)을 변경하기 전에 밀링 버 정보를 개별적으로 기록하십시오. 기계 이름 (프린터 이름)을 원래 이름으로 되돌려 밀링 버 정보를 복구 할 수 있습니다.	—
--------------------------	---	---	---

### 클리닝 툴이 효과적이지 않습니다

클리닝 툴이 공작물을 밀링하는 데 효과적입니까?	→	청소 도구는 다음과 같은 작업에 효과적입니다.(지르코니아, 복합 수지 및 CoCr 소결 금속)	P.38
밀링 버 홀더가 올바른 위치에 설치되어 있습니까?	→	청소 도구에 홀더를 설치하는 위치는 밀링 버를 설치하는 위치와 다릅니다. 밀링 버 홀더를 올바른 위치에 설치하십시오.	P.38
청소 도구의 강모가 퍼져 있습니까?	→	청소 도구 강모가 퍼지면 밀링 폐기물을 제거 할 때 도구의 효과가 줄어 듭니다. 강모가 퍼지면 청소 도구를 새 것으로 교체하십시오.	P.51
캘리브레이션 핀이 올바르게 연결되어 있습니까?	→	청소 도구는 감지 핀의 길이를 기준으로 사용합니다. 감지 핀에서 밀링 버 홀더의 위치를 확인하십시오. "설치 안내서"("차원 도면"(검출 핀 치수))를 참조하십시오. 밀링 버 홀더가 올바른 위치에 설치되지 않은 경우 밀링 버 홀더를 올바른 위치에 설치 한 다음 자동 수정을 수행하십시오.	Setup Guide

### 어댑터가 흔들립니다.

어댑터가 올바르게 연결되어 있습니까?	→	정확한 방법에 따라 어댑터를 다시 연결하십시오.	P.33
----------------------	---	----------------------------	------

# 밀링 품질 문제

## 가공 된 표면이 만족스럽지 않은 경우

공작물이 제자리에 단단히 고정되어 있습니까?	→	공작물의 장착 상태를 확인하십시오. 공작물이 기계에 올바르게 장착되지 않으면 밀링 중에 공작물이 느슨해져 잘못 정렬 될 수 있습니다.	P.24
밀링 버가 마모 되었습니까?	→	동일한 밀링 버를 장시간 밀링에 사용하면 마모되어 밀링 결과에 영향을 미칩니다. 밀링 버를 새 것으로 교체해보십시오. VPanel에서 밀링 버의 작업 시간을 관리 할 수도 있습니다.	P.15
밀링 조건이 너무 엄격합니까?	→	엄격한 밀링 조건은 밀링 결과에 영향을 줄 수 있습니다. CAM 밀링 조건을 검토하십시오.	—
어댑터가 올바르게 연결되어 있습니까?	→	어댑터의 장착 상태를 검토하십시오. 어댑터가 제대로 부착되지 않으면 밀링 중에 느슨해져서 잘못 밀링 될 수 있습니다.	P.33

## 밀링 보철물에 단 차이가 있습니다

장비가 보정되지 않았습니까?	→	장비를 장기간 사용하거나 재배치하여 원점이 제 위치에서 벗어날 수 있으며, 이로 인해 단 차이가 발생할 수 있습니다. 캘리브레이션을 수행하십시오. 자동 보정을 수행 한 후에도 예상 한 결과를 얻을 수 없으면 수동 보정을 수행하십시오. 수동 수정으로 원점에서 Y 값을 변경하면 상황이 개선 될 수 있습니다.	P.53
CAM 밀링 조건이 정확합니까?	→	밀링 조건에 따라 보철물에 단차가 발생할 수 있습니다. CAM 밀링 조건을 검토하십시오.	—

## 치핑이 발생 함 (밀링 제품의 모서리가 잘림)

기계의 설치 장소는 흔들림 없이 안전합니까?	→	밀링 진동으로 인해 설치베이스가 흔들릴 수 있습니다. 안정적인 위치에 기기를 설치하십시오.	—
공작물이 제자리에 단단히 고정되어 있습니까?	→	공작물의 장착 상태를 확인하십시오. 공작물이 기계에 올바르게 장착되지 않으면 밀링 중에 소재가 느슨해져 잘못 정렬 될 수 있습니다.	P.24
밀링 버가 마모 되었습니까?	→	동일한 밀링 버를 장시간 밀링에 사용하면 마모되어 밀링 결과에 영향을 미칩니다. 밀링 버를 새 것으로 교체해보십시오. VPanel에서 밀링 버의 작업 시간을 관리 할 수도 있습니다.	P.15
밀링 조건이 너무 엄격합니까?	→	엄격한 밀링 조건은 밀링 결과에 영향을 줄 수 있습니다. CAM 밀링 조건을 검토하십시오.	—
어댑터가 올바르게 연결되어 있습니까?	→	어댑터의 장착 상태를 검토하십시오. 어댑터가 제대로 부착되지 않으면 밀링 중에 느슨해져서 잘못 정렬 될 수 있습니다.	P.33
CAD 데이터에 지정된 두께가 너무 얇습니까?	→	지정된 두께가 너무 얇 으면 치핑이 발생할 수 있습니다. CAD 데이터에 지정된 모양을 검토하십시오.	—

권장 CAD 데이터 두께  
값단위: mm

전치부 크라운		구치부 크라운	
비니어	온레이	인레이	

**밀링 결과에 보철물에 구멍이 뚫렸을 경우**

밀링 버 직경과 스토크 번호가 CAM 설정과 일치합니까?	→	CAM의 밀링 버 설정을 확인하십시오.	—
장비가 보정되지 않았습니까?	→	장기간 사용하거나 기계를 재배치하면 원점이 제 위치에서 벗어날 수 있으며, 이는 밀링 결과에 영향을 줄 수 있습니다. 캘리브레이션을 수행하십시오. 자동 보정을 수행 한 후에도 정상적인 결과를 얻을 수 없다면 수동 보정을 진행하십시오. 수동 수정을 사용하면 원점에서 + 방향으로 Z 값을 변경하면 상황이 개선 될 수 있습니다.	P.53
밀링 조건이 너무 엄격합니까?	→	엄격한 밀링 조건은 밀링 결과에 영향을 줄 수 있습니다. CAM 밀링 조건을 검토하십시오.	—

**밀링 결과의 보철물의 치수가 일치하지 않습니다**

밀링 버 직경이 CAM 설정과 일치합니까? 소재의 수축률 CAM 설정이 적합합니까?	→	CAM 설정을 확인하십시오.	—
소결 프로그램의 설정이 보철물과 일치합니까?	→	소결 프로그램 설정이 사용중인 제조업체의 공작물과 일치하는지 확인하십시오.	—

# 설치 문제

## 별도 드라이버 설치

이 기기를 사용하면 드라이버, 소프트웨어 및 전자 형식 매뉴얼을 한 번에 설치할 수도 있습니다. 한 번에 모두 설치하려면 "설치 가이드"를 참조하십시오.

### 방법

1 설치하기 전에 기기와 컴퓨터가 USB 케이블로 연결되어 있지 않은지 확인하십시오.

2 컴퓨터의 관리자 (또는 "관리자"계정)로 Windows에 로그인하십시오.

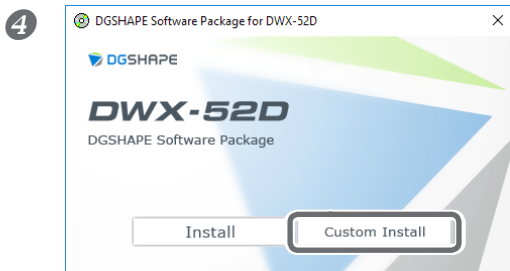
3 DGSHAPE 소프트웨어 패키지 CD를 컴퓨터의 CD 드라이브에 넣으십시오.

자동 재생 창이 나타나면 [Run menu.exe]를 클릭하십시오. [사용자 계정 컨트롤] 창이 나타나면 [허용] 또는 [예]를 클릭 한 다음 설치를 계속하십시오. 설정 메뉴 화면이 자동으로 나타납니다.

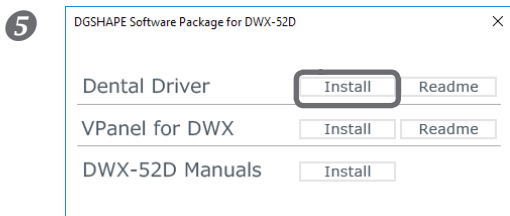
드라이버가 이미 설치되어 있으면 제거하십시오.

"P. 78"드라이버 제거 "

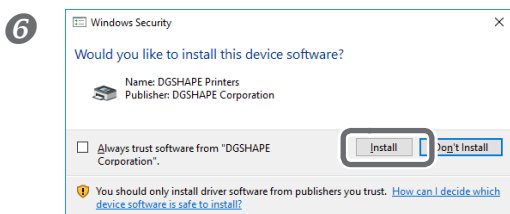
드라이버가 설치되지 않았거나 제거 된 경우 4 단계로 이동하십시오.



[Custom Install]를 선택하세요

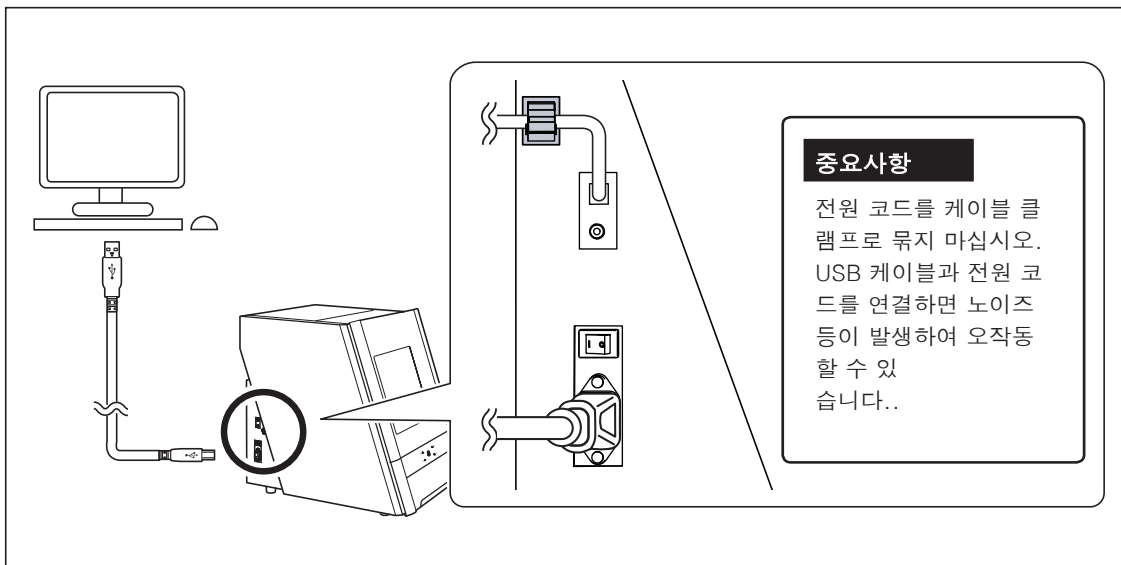


"Dental Driver"에서 [Install]을 누르세요



그림과 같은 창이 나타나면 [Install]를 클릭하십시오.

- ⑦ 화면의 지시에 따라 설치를 진행하십시오.
- ⑧ 설치가 완료되면 설정 메뉴를 클릭 한 다음 DGSHAPE 소프트웨어 패키지 CD를 제거하십시오.
  
- ⑨ 기기의 전원을 켜시오
- ⑩ USB 케이블을 사용하여 기기를 컴퓨터에 연결하십시오.
  - 기기의 기기를 하나 이상의 컴퓨터에 연결하는 경우 "설치 안내서" ("여러 기기 연결")를 참조하십시오.
  - 동봉 된 USB 케이블을 사용하십시오.
  - 허브를 사용하지 마십시오. 연결이 불가능할 수 있습니다.
  - 케이블 클램프로 USB 케이블을 고정하십시오.

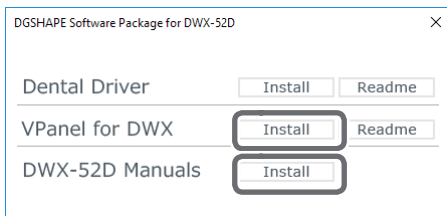


## 소프트웨어와 설명서를 별도로 설치

- ① 컴퓨터의 관리자 (또는 "관리자"계정)로 Windows에 로그인하십시오.
- ② DGSHAPE 소프트웨어 패키지 CD를 컴퓨터의 CD 드라이브에 넣으십시오.  
자동 재생 창이 나타나면 [Run menu.exe]를 클릭하십시오. [사용자 계정 컨트롤] 창이 나타나면 [허용] 또는 [예]를 클릭 한 다음 설치를 계속하십시오. 설정 메뉴 화면이 자동으로 나타납니다.



[Custom Install] 누르십시오.



"VPanel for DWX" 또는 "DWX52D-Manuals."에서 [Install]을 누르십시오.

화면의 지시에 따라 설치를 진행하십시오. 설치가 완료되면 X를 눌러 종료하십시오. DGSHAPE 소프트웨어 패키지 CD를 꺼냅니다.

이 기기를 사용하면 드라이버, 소프트웨어 및 전자 형식 매뉴얼을 한 번에 설치할 수도 있습니다. 한 번에 모두 설치하려면 "설치 안내서"("소프트웨어 설치")를 참조하십시오.

## 드라이버 설치가 불가능합니다

설치가 도중에 종료되거나 VPanel이 시스템을 인식하지 못하는 경우 드라이버가 올바르게 설치되지 않았을 수 있습니다. 이러한 경우 다음 절차를 수행하십시오. 절차 A로도 문제가 해결되지 않으면 절차 B를 수행하십시오.

---

### Windows 10 and 8.1 (Procedure A)

---

1. USB 케이블을 사용하여 기기를 컴퓨터에 연결하고 기기를 켭니다.
2. [데스크톱]을 클릭하십시오.
3. [시작] 버튼을 마우스 오른쪽 버튼으로 클릭 한 후 [제어판]을 클릭합니다.
4. [장치 및 프린터보기] 또는 [장치 및 프린터]를 클릭하십시오.
5. 사용중인 모델이 "지정되지 않음"아래에 표시되는지 확인하십시오.
6. 사용중인 모델의 아이콘을 마우스 오른쪽 버튼으로 클릭 한 후 [장치 제거]를 클릭하십시오.
7. "이 장치를 제거 하시겠습니까?"메시지가 표시되면 메시지가 표시되면 [예]를 클릭하십시오.
8. 사용중인 모델의 아이콘이 더 이상 "지정되지 않음"아래에 표시되지 않는지 확인하십시오.
9. 기기와 컴퓨터를 연결하는 USB 케이블을 일시적으로 분리했다가 다시 연결하십시오. 사용중인 기기의 프린터 아이콘이 "프린터"아래에 표시되면 드라이버가 설치된 것입니다.  
그래도 문제가 해결되지 않으면 "Windows 10 및 8.1 (절차 B)"의 절차를 수행하십시오.

---

### Windows 10 and 8.1 (Procedure B)

---

1. USB 케이블을 사용하여 기기를 컴퓨터에 연결하고 기기를 켭니다.
2. [새 하드웨어 발견] 메시지가 나타나면 [닫기]를 클릭하여 닫습니다. 프린터 또는이 기기 이외의 다른 장 비용 USB 케이블을 분리하십시오.
3. [데스크톱]을 클릭하십시오.
4. [시작] 버튼을 마우스 오른쪽 버튼으로 클릭 한 후 [장치 관리자]를 클릭하십시오.
5. [사용자 계정 컨트롤] 창이 나타나면 [계속]을 클릭하십시오. [장치 관리자]가 나타납니다.
6. [보기] 메뉴에서 [숨겨진 장치 표시]를 클릭하십시오.
7. 목록에서 [프린터] 또는 [기타 장치]를 찾아 두 번 클릭하십시오. 선택한 항목에서 사용중인 모델명 또는 [알 수 없는 장치]를 클릭하십시오.
8. [작업] 메뉴에서 [제거]를 클릭하십시오.
9. "장치 제거 확인"창에서 [확인]을 클릭하십시오. [장치 관리자]를 닫습니다.
10. 컴퓨터에서 USB 케이블을 분리 한 다음 Windows를 다시 시작하십시오.
11. 드라이버를 제거하십시오. P.78 "드라이버 제거 (Windows 10, 8.1)"의 3 단계부터 단계를 수행하여 드라이버를 제거하십시오.
12. "설치 안내서"( "소프트웨어 설치") 또는 P.73 "별도의 드라이버 설치"의 절차에 따라 드라이버를 다시 설치하십시오.

---

### Windows 7 (Procedure A)

---

1. USB 케이블을 사용하여 기기를 컴퓨터에 연결하고 기기를 켭니다.
2. [시작] 메뉴에서 [장치 및 프린터]를 클릭하십시오.
3. 사용중인 모델이 "지정되지 않음"아래에 표시되는지 확인하십시오.
4. 사용중인 모델의 아이콘을 마우스 오른쪽 단추로 클릭 한 다음 [문제 해결]을 클릭하십시오.
5. "이 장치의 드라이버 설치"메시지와 함께 화면이 표시되면 [이 픽스 적용]을 클릭하십시오.
6. "기본 프린터로 설정"메시지가 표시되면 [이 수정 사항 건너 뛰기]를 클릭하십시오.



7. "문제 해결이 완료되었습니다" 메시지가 표시되면 [문제 해결사 닫기]를 클릭하십시오.  
 사용중인 기기의 프린터 아이콘이 "프린터"아래에 표시되면 드라이버가 설치된 것입니다. 그래도 문제가 해결되지 않으면 "Windows 7 (절차 B)"의 절차를 수행하십시오.

---

### Windows 7 (Procedure B)

---

1. [새 하드웨어 발견] 메시지가 나타나면 [닫기]를 클릭하여 닫으십시오.
2. [시작] 메뉴에서 [컴퓨터]를 마우스 오른쪽 버튼으로 클릭하십시오. [속성]을 클릭하십시오.
3. [장치 관리자]를 클릭하십시오. [사용자 계정 컨트롤] 창이 나타납니다. [계속]을 클릭하십시오. [장치 관리자]가 나타납니다.
4. [보기] 메뉴에서 [숨겨진 장치 표시]를 클릭하십시오.
5. 목록에서 [기타 장치]를 찾은 다음 두 번 클릭하십시오. 선택한 항목 아래에서 사용중인 모델 이름 또는 [알 수 없는 장치]를 클릭하십시오.
6. [작업] 메뉴에서 [제거]를 클릭하십시오.
7. "장치 제거 확인"창에서 [이 장치의 드라이버 소프트웨어 삭제.]를 선택한 다음 [확인]을 클릭하십시오. [장치 관리자]를 닫습니다.
8. 컴퓨터에서 USB 케이블을 분리 한 다음 Windows를 다시 시작하십시오.
9. 드라이버를 제거하십시오. P.78 "드라이버 제거 (Windows 7)"의 3 단계부터 단계를 수행하여 드라이버를 제거하십시오.
10. "설치 안내서"("소프트웨어 설치") 또는 P.73 "별도의 드라이버 설치"의 절차에 따라 드라이버를 다시 설치하십시오.

## 드라이버 제거

드라이버를 제거 할 때 다음 절차를 수행하십시오.

### Windows 10 and 8.1

\* 아래 절차를 따르지 않고 드라이버를 제거하면 드라이버를 다시 설치하지 못할 수 있습니다.

1. 기기를 끄고 기기를 컴퓨터에 연결하는 케이블을 분리합니다.
  2. 컴퓨터 관리자로 Windows에 로그인하십시오.
  3. [데스크톱]을 클릭하십시오.
  4. [시작] 버튼을 마우스 오른쪽 버튼으로 클릭 한 후 [제어판]을 클릭합니다.
  5. [프로그램 제거] (또는 [프로그램 및 기능])를 클릭하십시오.
  6. 제거 할 기기의 드라이버를 클릭하여 선택한 후 [제거]를 클릭하십시오.  
[사용자 계정 컨트롤] 창이 나타나면 [허용]을 클릭하십시오.
  7. 제거 확인 메시지가 나타납니다. [예]를 클릭하십시오.
  8. [시작]을 클릭 한 후 [데스크탑]을 클릭하십시오.
  9. 탐색기를 열고 드라이버가 포함 된 드라이브 및 폴더를 엽니다. (\*)
  10. "SETUP64.EXE"(64 비트 버전) 또는 "SETUP.EXE"(32 비트 버전)를 두 번 클릭하십시오.
  11. [사용자 계정 컨트롤] 창이 나타나면 [허용]을 클릭하십시오. 드라이버 설치 프로그램이 시작됩니다.
  12. [제거]를 클릭하십시오. 제거 할 기기를 선택한 다음 [시작]을 클릭하십시오.
  13. 컴퓨터를 다시 시작해야 하는 경우 컴퓨터를 다시 시작하라는 메시지가 나타납니다. [예]를 클릭하십시오.
  14. 컴퓨터가 다시 시작되면 제어판을 다시 열고 [장치 및 프린터보기] 또는 [장치 및 프린터]를 클릭하십시오.
  15. 제거 할 기기의 아이콘이 보이면 마우스 오른쪽 버튼으로 클릭하고 [장치 제거]를 클릭하십시오.
- (\*) CD-ROM을 사용하는 경우 아래와 같이 폴더를 지정하십시오. CD-ROM 드라이브가 D 드라이브라고 가정합니다. D : W Drivers W WINX64 (64 비트 버전)  
D : W Drivers W WINX86 (32 비트 버전)

### Windows 7

\* 아래 절차를 따르지 않고 드라이버를 제거하면 드라이버를 다시 설치하지 못할 수 있습니다.

1. 드라이버 제거를 시작하기 전에 컴퓨터에서 USB 케이블을 분리하십시오.
2. 컴퓨터 관리자로 Windows에 로그인하십시오.
3. [시작] 메뉴에서 [제어판]을 클릭하십시오. [프로그램 제거] (또는 [프로그램 및 기능])를 클릭하십시오.
4. 제거 할 기기의 드라이버를 클릭하여 선택한 후 [제거]를 클릭하십시오.
5. 제거 확인 메시지가 나타납니다. [예]를 클릭하십시오.
6. [시작] 메뉴에서 [모든 프로그램], [보조 프로그램], [실행]을 차례로 선택한 다음 [찾아보기]를 클릭하십시오.
7. 드라이버가있는 드라이브 또는 폴더의 이름을 선택하십시오. (\*)
8. "SETUP64.EXE"(64 비트 버전) 또는 "SETUP.EXE"(32 비트 버전)를 선택하고 [열기]를 클릭 한 다음 [확인]을 클릭하십시오.
9. [사용자 계정 컨트롤] 창이 나타납니다. [허용]을 클릭하십시오.
10. 드라이버 설치 프로그램이 시작됩니다.

11. [제거]를 클릭하여이 작업을 선택하십시오. 제거 할 기기를 선택하고 [시작]을 클릭하십시오.
12. 컴퓨터를 다시 시작해야하는 경우 컴퓨터를 다시 시작하라는 메시지가 나타납니다. [예]를 클릭하십시오.
13. 컴퓨터가 다시 시작되면 제거가 완료됩니다.

(\*)

CD-ROM을 사용할 때 아래와 같이 폴더를 지정하십시오. CD-ROM 드라이브가 D 드라이브 인 것으로 가정합니다.  
 D : W Drivers W WINX64 (64 비트 버전)  
 D : W Drivers W WINX86 (32 비트 버전)

DGSHAPE 소프트웨어 패키지 CD를 사용하지 않는 경우 DGSHAPE Corporation 웹 사이트 (<http://www.dgshape.com/>)로 이동하여 제거하려는 시스템의 드라이버를 다운로드 한 다음 원하는 폴더를 지정하십시오. 다운로드 한 파일을 추출합니다.

## VPanel 제거

VPanel을 제거 할 때 다음 절차를 수행하십시오.

### Windows 10 and 8.1

1. VPanel을 종료하십시오. 작업 표시 줄을 마우스 오른쪽 단추로 클릭하고 "종료"를 선택하십시오.
2. [시작] 버튼을 마우스 오른쪽 버튼으로 클릭 한 후 [제어판]을 클릭합니다. [프로그램 제거] (또는 [프로그램 및 기능])를 클릭하십시오.
3. "VPanel for DWX"를 선택하고 [제거]를 클릭하십시오.
4. 화면의 지시에 따라 프로그램을 제거하십시오.

### Windows 7

1. VPanel을 종료하십시오. 작업 표시 줄을 마우스 오른쪽 단추로 클릭하고 "종료"를 선택하십시오.
2. [시작] 메뉴에서 [제어판]을 클릭 한 다음 [프로그램 제거] (또는 [프로그램 및 기능])를 클릭하십시오.
3. "VPanel for DWX"를 선택하고 [제거]를 클릭하십시오.
4. 화면의 지시에 따라 프로그램을 제거하십시오.

# 에러 메시지에 대한 해결 방법

이 부분에서는 VPanel에 나타날 수 있는 오류 메시지와 문제를 해결하기 위한 조치를 취하는 방법에 대해 설명합니다. 여기에 설명된 조치로 문제가 해결되지 않거나 여기에 설명되지 않은 오류 메시지가 나타나면 한국롤랜드디지털(주) 공인 대리점에 문의하십시오.

에러 코드	에러 메시지	상태 및 이유	해결 방법
1000-****	The % limit switch is not found.	밀링 잔여물로 인해 원하는 위치까지 도달하지 못 하는 이유입니다.	1. 전원을 끄십시오. 2. 기계 작동을 방해하는 물체와 쌓인 밀링 폐기물을 제거하십시오. 3. 전원을 켜 다음 작동을 다시 시작하십시오.
1006-****	The % axis position has been shifted. (% may be "X," "Y," "Z," "A," or "B.")	모터 위치가 손실되었을 수 있습니다.	1. 기계 작동을 방해하는 물체와 쌓인 밀링 잔여물을 제거하십시오. 2. 내장 패널의 작동 버튼을 길게 누릅니다.
		밀링 조건이 너무 엄격 할 수 있습니다.	1. 내장 패널의 작동 버튼을 길게 누릅니다. 오류가 해결됩니다. 2. CAM 설정과 CAD 데이터에 지정된 보철물의 조건을 검토하십시오.
1017-0000	The front cover was opened.	스핀들 회전 중에 전면 덮개가 열렸습니다. (안전을 위해 스핀들이 회전하는 동안 전면 덮개를 열면 장비가 비상 정지합니다.)	밀링을 계속하려면 내장 패널에서 조작 버튼을 눌러 밀링을 다시 시작하십시오.  밀링을 중단하려면 내장 패널의 작동 버튼을 길게 누릅니다. 스핀들이 회전하는 동안 전면 덮개를 열지 마십시오. 그렇게 하면 밀링 결과에 영향을 줄 수 있습니다.
101C-0000	The milling bur sensor was not found.	밀링 잔여물로 인해 원하는 위치까지 도달하지 못 하는 이유입니다.	1. 전원을 끄십시오. 2. 기계 작동을 방해하는 물체와 쌓인 밀링 폐기물을 제거하십시오. 3. 전원을 켜 다음 작동을 다시 시작하십시오.
101D-****	The % milling bur cannot be released. (% may be "1" to "15.")	밀링 버의 스톱커로 복귀를 실패했습니다.  콜렛 또는 ATC 매거진의 내부가 더러울 수 있습니다.	1. 내장 패널의 작동 버튼을 길게 누릅니다. 오류가 해결됩니다. 2. VPanel에서 "콜렛 열기"를 클릭하면 콜렛이 열립니다. 밀링 버를 제거하십시오. "P. 11" "유지 보수" 탭 " 3. ATC 매거진을 청소하십시오.
		콜렛과 밀링 버는 함께 부착되어 분리 할 수 없습니다. 콜렛 내부가 더러울 수 있습니다.	"P. 48" 밀링 후 청소 " 4. 콜렛을 다시 조입니다. "P. 59" 콜렛 조이기" 위 작업을 수행 한 후에도 오류가 다시 발생하면 콜렛이 변형 될 수 있습니다. 이 경우 콜렛을 교체하십시오.
101D-0010	The cleaning tool cannot be released.	청소 도구를 반환하는 작업이 실패했습니다. 콜렛 또는 ATC 매거진의 내부가 더러울 수 있습니다.	1. 내장 패널의 작동 버튼을 길게 누릅니다. 2. VPanel에서 "Open collet"을 수행하십시오. 3. 청소 도구를 제거하십시오. 4. ATC 매거진을 청소하십시오.

에러코드	에러메시지	상태 및 이	해결방
101E-****	The % milling bur might be broken. (% may be "1" to "15.")	밀링 버가 파손되었을 수 있습니다.	1. 내장 패널의 작동 버튼을 길게 눌러 오류를 지웁니다. 2. 밀링 버가 파손 된 경우 새 것으로 교체하십시오. 3. 밀링 버 홀더의 위치가 적절하지 않은 경우 위치를 수정하십시오. "P. 36"STEP 3 : 밀링 버로드 "
		밀링 버 홀더가 제자리에 없을 수 있습니다.	
		밀링 조건이 너무 엄격 할 수 있습니다.	1. 내장 패널의 작동 버튼을 길게 누릅니다. 오류가 해결됩니다. 2. CAM 설정과 CAD 데이터에 지정된 모양을 검토하십시오.
		콜릿이 닳았을 수 있습니다.	위의 작업을 수행 한 후에도 오류가 다시 발생하면 콜릿이 닳아 유지 기능이 저하 될 수 있습니다. 콜릿을 새 것으로 교체하십시오.
101F-****	The % milling bur chucking has slipped out. (% may be "1" to "15.")	콜릿이 느슨해 졌을 수 있습니다.	1. 내장 패널의 작동 버튼을 길게 눌러 오류를 지웁니다. 2. 콜릿을 다시 조입니다. "P. 59"콜릿 강화 "
		밀링 조건이 너무 엄격 할 수 있습니다.	1. 내장 패널의 작동 버튼을 길게 누릅니다.오류가 해결됩니다. 2. CAM 설정과 CAD 데이터에 설정 사항을 검토하십시오.
		콜릿이 닳 았을 수 있습니다.	위의 작업을 수행 한 후에도 오류가 다시 발생하면 콜릿이 닳아 유지 기능이 저하 될 수 있습니다. 콜릿을 새 것으로 교체하십시오.
1020-**** 1021-****	The % milling bur is too long. The % milling bur is too short. (% may be "1" to "15.")	밀링 버 홀더의 위치가 올바르지 않을 수 있습니다.	밀링 버를 적절한 길이 (40 ~ 55 mm) 중 하나로 교체하십시오. 밀링 버 홀더의 위치도 확인하십시오. "P. 36"STEP 3 : 밀링 버로드 "
1022-****	The % milling bur was not found.(% may be "1" to "15.")	밀링 버가 설정되지 않았거나 잘못된 스톱커 번호에 장착되었을 수 있습니다.	1. 밀링 버를 올바른 위치에 설정하십시오. 밀링 중 오류가 발생한 경우 전면 덮개를 닫고 내장 패널의 작동 버튼을 누릅니다. 밀링이 재개됩니다.
		ATC 매거진의 위치가 잘못되었을 수 있습니다.	자동 수정을 수행하십시오. "P. 53"밀링 머신 보정 "
		콜릿이 닳 았을 수 있습니다.	콜릿을 교체하십시오. 위 작업을 수행 한 후에도 오류가 다시 발생하면 스피들 장치를 새 것으로 교체하십시오.

에러코드	에러메시지	상태 및 이유	해결 방법
1022-0010	The cleaning tool was not found.	청소 도구가 설정되지 않았거나 잘못된 스토커 번호로 설정되었을 수 있습니다.	청소 도구를 올바른 위치에 놓으십시오. 밀링 중 오류가 발생한 경우 내장 패널에서 조작 버튼을 누릅니다.기기가 대기 상태 인 동안 오류가 발생한 경우내장 패널의 작동 버튼을 길게 누릅니다.
1023-0000	Milling data error. The number of parameters is incorrect.	컴퓨터에서 수신 한 밀링 데이터에 문제가있을 수 있습니다.  CAM을 사용하여 스토커 번호를 선택할 때 Intelligent Tool Control에서 두 번째 또는 세 번째 밀링 버로 설정된 스토커 번호가 선택되었습니다.	1. 내장 패널의 작동 버튼을 길게 누릅니다. 오류가 해결됩니다. 2. 밀링 데이터를 확인하십시오.  밀링 데이터에 문제가 없으면 컴퓨터를 다시 시작한 다음 밀링을 다시 수행하십시오.  CAM을 사용하여 스토커 번호를 선택할 때 Intelligent Tool Control에서 두 번째 또는 세 번째 밀링 버로 설정된 스토커 번호를 선택하지 마십시오. "P. 45"마모 된 밀링 버 자동 전환 (지능형 공구 제어) "
1024-0000	Milling data error. The parameter is out of range.		
1025-0000	Milling data error. A wrong command is detected.		
1026-0000	Milling data error. The address is not defined.		
1027-0000	Milling data error. The parameter is not defined.		
1028-0000	Milling data error. The operation cannot be executed.		
1029-0000	The spindle experienced an overload.		
102A-0000	The spindle experienced overcurrent.		
102B-0000	The spindle motor temperature is too high.		
102D-0000	The spindle can not be turned.	전원을 끄고 한국롤랜드디지 공인 대리점에 문의하십시오.	
1030-0000	The dust collector is not working.	집진기가 올바르게 연결되어 있고 전원이 켜져 있는지 확인하십시오.	집진기를 켜 다음 집진기 설정 및 필터를 확인하십시오.

에러코드	에러메시지	상태 및 이유	해결 방
103B-0000	The automatic correction is not yet finished.	자동 수정이 수행되지 않았을 수 있습니다.	1. 내장 패널의 작동 버튼을 길게 누릅니다. 오류가 해결됩니다. 2. 자동 수정을 수행하십시오. " P. 53 "밀링장비 캘리브레이션"
		자동 수정이 완료되기 전에 취소되었을 수 있습니다.	
		펌웨어를 자동 수정이 다시 필요한 버전으로 업데이트 한 후 자동 수정이 수행되지 않았을 수 있습니다.	
		VPanel 버전과 시스템 펌웨어가 일치하지 않을 수 있습니다.	한국롤랜드디지털 웹 사이트 ( <a href="http://www.rolanddg.kr/">http://www.rolanddg.kr/</a> )에서 최신 버전의 VPanel 및 시스템 펌웨어를 다운로드 한 다음 설치하십시오.
103D-0000	Milling data error. The milling bur cannot reach the milling position.	밀링 버가 너무 짧거나 A 축과 B 축의 각도가 너무 크면 밀링 버가 Z 방향으로 밀링 위치에 도달하지 못할 수 있습니다.	1. 내장 패널의 작동 버튼을 길게 누릅니다. 오류가 해결됩니다. 2. 밀링 버 길이와 위치를 검토합니다. 밀링 버 홀더. "P. 36"STEP 3 : 밀링 버로드 " 3. CAM 설정을 검토하고 A 축과 B 축의 각도를 줄입니다.

