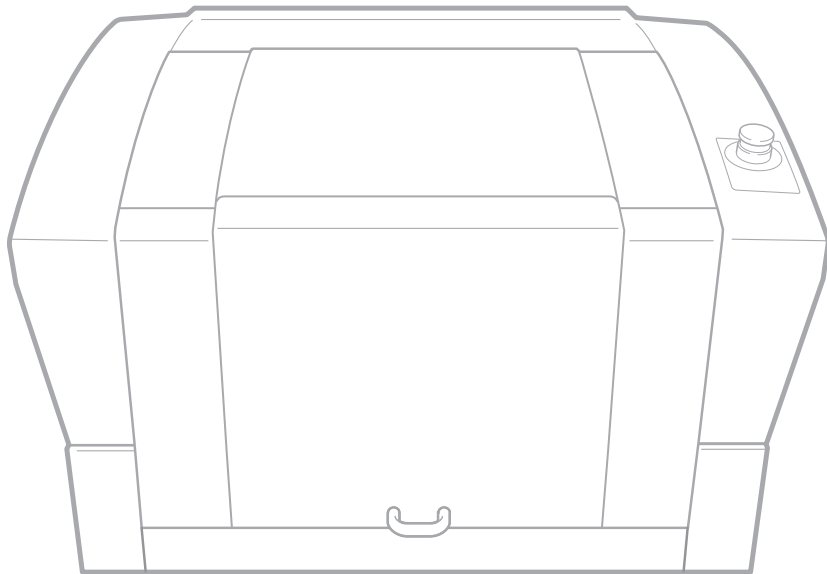


DE-3

DGSHAPE ENGRAVER

설치 설명서



먼저 읽어보세요

이 안내서는 이 기기를 사용하기 위해 충족되어야 하는 설치 장소에 대한 설정
작업과 중요한 조건을 설명합니다.

R5-220513



1000026362

-
- 본 제품의 성능을 완전히 이해하고, 안전하고 정확하게 사용하기 위해 이 매뉴얼을 완전히 숙지하시고 안전한 곳에 보관해 주십시오.
 - 이 매뉴얼의 전체나 일부를 허가 없이 복사하거나 양도하는 행위는 금지되어 있습니다.
 - 이 매뉴얼의 내용과 제품의 설명은 별도의 통보 없이 변경될 수 있습니다.
 - 매뉴얼과 제품은 최대한의 준비 작업과 테스트 작업을 거쳤습니다. 오타나 에러가 있다면 DGSHAPE Corp.에 알려 주십시오.
 - DGSHAPE Corp.은 본 제품의 일부에 기능 결함이 발생하는 것과 상관없이, 본 제품을 사용함으로써 직간접적으로 발생하는 모든 손해에 대해 책임을 지지 않습니다.
 - DGSHAPE Corp.은 본 제품을 사용하여 만든 모든 결과물에 직간접적으로 발생하는 손실이나 손해에 대한 책임을 지지 않습니다.
-

이 시스템(하우징 및 안전 장치 포함)은 클래스 1 레이저 제품입니다.

IEC 60825-1 Edition 2.0(2007-03)을 준수합니다.

2007년 6월 24일자 Laser Notice No.50에 따른 편차를 제외하고 레이저 제품에 대한 FDA 성능 표준을 준수합니다.

주의 - 여기에 명시된 것 이외의 제어, 조정 또는 절차를 사용하면 방사선에 노출될 수 있습니다.

적용 가능한 EMC 표준: EN 61326-1(클래스 A), EN 55011(클래스 A, 그룹 1)

이 제품은 클래스 A 장치입니다.

주거 환경에서 사용할 경우 전파 간섭이 발생할 수 있습니다. 이러한 상황에서 사용자는 적절한 대응책을 구현해야 할 수 있습니다.

이 제품은 그룹 1 장치입니다.

전자기 복사, 유도 및/또는 정전기 결합 형태의 무선 주파수 에너지는 재료를 처리하거나 검사/분석 중에 사용되거나 의도적으로 방출되지 않습니다.

NOTICE

Grounding Instructions

In the event of a malfunction or breakdown, grounding provides a path of least resistance for electric current to reduce the risk of electric shock. This tool is equipped with an electric cord having an equipment-grounding conductor and a grounding plug. The plug must be plugged into a matching outlet that is properly installed and grounded in accordance with all local codes and ordinances.

Do not modify the plug provided - if it will not fit the outlet, have the proper outlet installed by a qualified electrician.

Improper connection of the equipment-grounding conductor can result in a risk of electric shock. The conductor with insulation having an outer surface that is green with or without yellow stripes is the equipment-grounding conductor. If repair or replacement of the electric cord or plug is necessary, do not connect the equipment-grounding conductor to a live terminal.

Check with qualified electrician or service personnel if the grounding instructions are not completely understood, or if in doubt as to whether the tool is properly grounded.

Use only 3-wire extension cords that have 3-prong grounding plugs and 3-pole receptacles that accept the tool's plug.

Repair or replace damaged or worn out cord immediately.

Operating Instructions

KEEP GUARDS IN PLACE and in working order.

MAKE WORKSHOP KID PROOF with padlocks, master switches, or by removing starker keys.

DON'T OVERREACH. Keep proper footing and balance at all times.

DISCONNECT TOOLS before servicing; when changing accessories, such as blades, bits, cutters, and the like.

REDUCE THE RISK OF UNINTENTIONAL STARTING. Make sure switch is in off position before plugging in.

NEVER STAND ON TOOL. Serious injury could occur if the tool is tipped or if the cutting tool is unintentionally contacted.

CHECK DAMAGED PARTS. Before further use of the tool, a guard or other part that is damaged should be carefully checked to determine that it will operate properly and perform its intended function - check for alignment of moving parts, binding of moving parts, breakage of parts, mounting, and any other conditions that may affect its operation. A guard or other part that is damaged should be properly repaired or replaced.

NEVER LEAVE TOOL RUNNING UNATTENDED. TURN POWER OFF. Don't leave tool until it comes to a complete stop.

USE POWER SUPPLY CORD WHICH IS ATTACHED WITH PRODUCTS. Do not use other power supply cord.

For Canada

CAN ICES-3 (A)/NMB-3(A)

For the USA

FEDERAL COMMUNICATIONS COMMISSION RADIO FREQUENCY INTERFERENCE STATEMENT

Responsible Party : Roland DGA Corporation

Address : 15363 Barranca Parkway Irvine, CA 92618 U.S.A.

Telephone : 949-727-2100

Type of Equipment : Engraving Machine

Model Name : DE-3, DE-3 u

NOTE:

This equipment has been tested and found to comply with the limits for a Class A digital device, pursuant to part 15 of the FCC Rules. These limits are designed to provide reasonable protection against harmful interference when the equipment is operated in a commercial environment. This equipment generates, uses, and can radiate radio frequency energy and, if not installed and used in accordance with the instruction manual, may cause harmful interference to radio communications. Operation of this equipment in a residential area is likely to cause harmful interference in which case the user will be required to correct the interference at his own expense.

This device complies with part 15 of the FCC Rules. Operation is subject to the following two conditions: (1) This device may not cause harmful interference, and (2) this device must accept any interference received, including interference that may cause undesired operation.

FCC CAUTION

Changes or modifications not expressly approved by the party responsible for compliance could void the user's authority to operate the equipment.

Use only I/O cables that have been designed and manufactured specifically for this device.

For EU Countries

WARNING

Operation of this equipment in a residential environment could cause radio interference.

For California



WARNING : This product can expose you to chemicals including lead, which is known to the State of California to cause cancer and birth defects or other reproductive harm. For more information go to www.P65Warnings.ca.gov.

For UK



Manufacturer:

DGSHAPE CORPORATION

1-6-4 Shinmiyakoda, Kita-ku, Hamamatsu-shi,
Shizuoka-ken, 431-2103 JAPAN

The importer in the UK:

Roland DG (U.K.) Ltd.

Griffin House, Windmill Road, Clevedon Business Park,
Clevedon, North Somerset, BS21 6UJ, United Kingdom

For EU Countries



Manufacturer:

DGSHAPE CORPORATION

1-6-4 Shinmiyakoda, Kita-ku, Hamamatsu-shi, Shizuoka-ken, 431-2103 JAPAN

The importer in the EU:

Roland DG EMEA N.V.

Bell Telephonelaan 2G, 2440 Geel, Belgium

목차

목차	2
안전한 사용을 위해	3
Pour utiliser en toute sécurité	9
취급 및 사용에 관한 중요 참고 사항	15
사용자 설명서에 대해	16
기기와 함께 제공되는 문서	16
제공 품목 확인하기	17
설치	18
배치와 설치	18
설치 환경	18
리테이너 제거	19
전원 코드 연결	21
디스플레이 화면에서 텍스트에 사용되는 언어 선택	22
컴퓨터에 연결하기(USB 연결)	24
Step 1 : 소프트웨어 설치	24
Step 2 : USB케이블 연결	27
Step 3 : 전원켜기	27
작업을 시작하기 전에	28
스핀들 Run-in 수행(워밍업)	28

회사 이름 및 제품 이름은 해당 소유자의 상표 또는 등록 상표입니다.



Copyright © 2018–2022 DGSHAPE Corporation

<https://www.dgshape.com/>




안전한 사용을 위해

이 기기를 부적절하게 취급하거나 조작하면 부상을 입거나 재산상의 손해를 입을 수 있습니다. 이러한 부상이나 손상을 방지하기 위해 준수해야 하는 사항은 다음과 같습니다.

경고 및 주의 사항에 대해

 경고	<p>장치를 부적절하게 사용할 경우 사망 또는 중상 위험을 사용자에게 경고하기 위한 지침에 사용됩니다.</p>
 주의	<p>장치를 부적절하게 사용할 경우 부상 또는 물질적 손상의 위험을 사용자에게 경고하기 위한 지침에 사용됩니다. * 물적 피해란 집과 그 집에 있는 모든 가구, 가축이나 애완동물에 대하여 발생하는 피해 또는 기타 악영향을 의미합니다.</p>

기호에 대하여

	<p>△ 기호는 사용자에게 중요한 지침이나 경고를 알려줍니다. 기호의 구체적인 의미는 △ 기호에 포함된 디자인에 따라 결정됩니다. 왼쪽의 기호는 "감전 위험"을 의미합니다.</p>
	<p>⊘ 기호는 사용자에게 절대 수행해서는 안 되는(금지된) 항목을 경고합니다. 기호의 구체적인 의미는 ⊘ 기호에 포함된 디자인에 따라 결정됩니다. 왼쪽에 있는 기호는 장치를 분해해서는 안 된다는 의미입니다.</p>
	<p>● 기호는 사용자에게 수행해야 할 사항을 알려줍니다. 기호의 구체적인 의미는 ● 기호에 포함된 디자인에 따라 결정됩니다. 왼쪽의 기호는 전원 코드 플러그를 콘센트에서 뽑아야 함을 의미합니다.</p>

⚠ 잘못된 조작으로 부상을 입을 수 있습니다.

⚠ 경고



부품 및 옵션부품을 부착하거나 제거 할 때, 그리고 기기를 전원에 연결할 필요가 없는 청소 또는 유지보수를 수행할 때는 항상 전원코드를 뽑으십시오. 기기가 전원에 연결된 상태에서 이러한 작업을 시도하면 부상이나 감전이 발생할 수 있습니다.



절대로 기계를 분해, 수리 또는 개조하지 마십시오. 화재, 감전 또는 부상을 입을 수 있습니다. 숙련된 서비스 엔지니어에게 수리를 맡기십시오.



사용 설명서에 설명된 작동 절차를 반드시 따르십시오. 기기의 사용법이나 취급에 익숙하지 않은 사람이 만지지 않도록 하십시오. 잘못된 사용이나 취급은 사고의 원인이 됩니다.



깨끗하고 밝은 조명이 있는 장소에서 작업을 수행하십시오. 어둡거나 어수선한 장소에서 작업하면 실수로 걸려 넘어져 기기에 부딪히는 등의 사고로 이어질 수 있습니다.



절삭 공구 주변에 주의하십시오. 절삭 공구는 날카롭습니다. 부러진 절삭 공구도 위험합니다. 부상을 방지하려면 주의하십시오.

⚠ 경고



교체 작업을 수행하기 전에 절삭 공구를 제거하십시오. 날에 닿으면 부상을 입을 수 있습니다.



어린이가 기기에서 멀리 떨어지게 하십시오. 기기에는 어린이에게 위험을 초래하고 부상, 실명, 질식 또는 기타 심각한 사고를 초래할 수 있는 영역 및 구성 요소가 포함되어 있습니다.



알코올이나 약물을 섭취한 후에는 기기를 작동하지 마십시오. 작동 할 때는 올바른 판단이 필요합니다. 판단력이 흐려지면 사고가 날 수 있습니다.



무더진 절삭 공구는 절대 사용하지 마십시오. 기기를 양호한 상태로 유지하려면 자주 유지보수를 수행하십시오. 부적절하게 사용하면 화재나 부상을 입을 수 있습니다.



커버에 금이 가거나 파손된 경우 절대로 기기를 작동하지 마십시오. 부상을 입을 수 있습니다. 커버에 금이 가거나 파손된 경우 Roland DG Corporation 공인 대리점에 문의하십시오.

⚠ 주의



절대 기기에 올라가거나 기대지 마십시오. 기기는 사람을 지지하도록 만들어지지 않았습니다. 기기에 올라가거나 기대면 구성품이 떨어져서 미끄러지거나 넘어져 부상을 입을 수 있습니다.

⚠ 이 기기는 무거운 기기입니다

⚠ 주의



하역 및 설치는 2인 이상이 수행해야 하는 작업입니다. 소수의 인원이 수행할 때 과도한 노력이 필요한 작업은 신체적 부상을 초래할 수 있습니다. 또한 떨어뜨리면 부상을 입을 수 있습니다.

⚠ 주의



평평하고 안정된 위치에 설치하십시오. 그렇지 않으면 기기가 떨어져 부상을 입을 수 있습니다.

⚠ 절삭 폐기물 및 작업물은 가연성 및 유독성입니다.

⚠ 경고



마그네슘, 티타늄 또는 기타 가연성 물질을 절삭하지 마십시오. 절삭 중 화재가 발생할 수 있습니다.



작업 영역에서 화염을 멀리하십시오. 절삭 폐기물이 발화될 수 있습니다. 분말로 된 소재는 가연성이 매우 높으며 금속 소재라도 발화할 수 있습니다.



절삭 폐기물을 진공 청소기로 흡입할 때 화재나 분진 폭발을 방지하기 위해 주의하십시오. 일반 청소기로 잘게 절삭된 폐기물을 흡입하면 화재나 폭발의 위험이 있습니다. 청소기 제조사에 문의하세요. 사용상의 안전성을 판단할 수 없는 경우에는 진공청소기를 사용하지 말고 브러시 등을 사용하여 기기를 청소하십시오.

⚠ 주의



먼지 고글과 마스크를 착용하십시오. 손에 남아 있는 절삭 폐기물을 씻어내십시오. 실수로 절삭 폐기물을 삼키거나 흡입하면 건강에 해로울 수 있습니다.

⚠ 끼임, 압힘 및 화상 위험

⚠ 경고



절삭 공구와 워크피스를 제자리에 단단히 고정하십시오. 이러한 품목을 제자리에 고정된 후에는 렌치 또는 기타 물품이 실수로 남겨지지 않았는지 확인하십시오. 이러한 부분을 확인하지 않으면 기기에서 떨어져 부상의 위험이 있습니다.



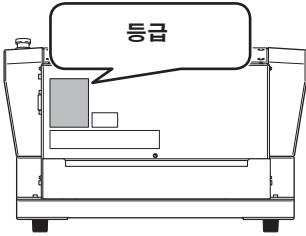
절삭이 끝난 직후 스피들 유닛이나 그 주변을 만지지 마십시오. 화상을 입을 수 있습니다.

⚠ 감전 또는 화재의 위험

⚠ 경고



이 기기의 정격(전압, 주파수 및 전류)을 준수하는 전기 콘센트에 연결하십시오. 잘못된 전압이나 불충분한 전류는 화재나 감전의 원인이 될 수 있습니다.



불꽃, 연기, 타는 냄새, 이상한 소리, 비정상적인 작동이 발생하면 즉시 전원 코드를 뽑으십시오. 구성품이 손상된 경우 절대 사용하지 마십시오.

제품을 계속 사용하면 화재, 감전 또는 부상을 입을 수 있습니다. Roland DG Corporation 공인 대리점에 문의하십시오.



외부 또는 물에 노출되거나 다습한 장소에서 사용하지 마십시오. 젖은 손으로 전원 코드, 플러그, 콘센트를 만지지 마세요. 화재나 감전의 원인이 됩니다.



내부에 이물질이 들어가지 않도록 하십시오. 기기를 액체가 얼질러진 곳에 절대 노출시키지 마십시오.

통풍구에 동전, 성냥 등의 물건을 넣거나 음료를 흘리면 화재나 감전의 위험이 있습니다. 내부에 이물질이 들어간 경우 즉시 전원 코드를 분리하고 공인 Roland DG Corporation 대리점에 문의하십시오.



주변에 가연성 물체를 두지 마십시오. 근처에서 가연성 에어로졸 스프레이를 사용하지 마십시오. 가스가 축적될 수 있는 장소에서는 절대 사용하지 마십시오. 연소 또는 폭발이 발생할 수 있습니다.



전원 코드, 플러그 및 전기 콘센트를 올바르게 조심스럽게 다루십시오. 손상된 물품은 절대 사용하지 마십시오. 손상된 물건을 사용하면 화재나 감전의 위험이 있습니다.

⚠ 경고



연장 코드나 멀티탭을 사용할 때는 기기의 정격(전압, 주파수, 전류)에 맞는 것을 사용하세요.

전기 콘센트에 여러개의 전기 장치를 사용하면 화재가 발생할 수 있습니다.



전원 플러그가 항상 즉시 닿을 수 있는 위치에 두십시오.

비상시 전원 플러그를 빠르게 뽑을 수 있도록 하기 위함입니다. 전기 콘센트 옆에 기기를 설치합니다. 또한 전기 콘센트에 즉시 접근할 수 있도록 충분한 빈 공간을 확보하십시오.



액세서리(옵션 및 소모품, 전원 코드 등)는 이 기기와 호환되는 정품만 사용하십시오. 호환되지 않는 품목은 사고로 이어질 수 있습니다.



의도하지 않은 용도로 기기를 사용하거나 용량을 초과하는 방식으로 기기를 사용하지 마십시오.

부상이나 화재가 발생할 수 있습니다.



제공된 전원 코드를 다른 제품에 사용하지 마십시오.



기기를 장기간 사용하지 않을 경우 전원 코드를 뽑으십시오.

이는 예상치 못한 누전 또는 기기의 의도하지 않은 작동으로 인한 사고를 방지합니다.



접지에 연결합니다.

오작동 시 누전으로 인한 화재나 감전을 방지할 수 있습니다.



절삭유는 절대 사용하지 마십시오.

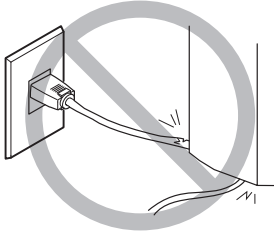
이 기기는 절삭유를 사용할 수 있도록 설계되지 않았습니다. 오일이 기기 내부로 들어가 화재나 감전의 원인이 될 수 있습니다.



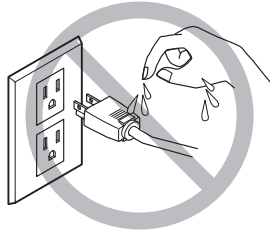
압축 공기를 절대 사용하지 마십시오.

이 기기는 압축 공기를 사용할 경우 절삭 찌꺼기가 기기 내부로 들어가 화재나 감전의 원인이 될 수 있습니다.

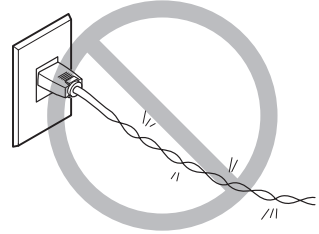
⚠️ 전원 코드, 플러그 및 전기 콘센트에 대한 중요 참고사항



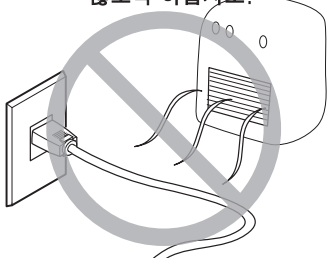
어떠한 물체도 위에 올려놓거나 손상되지 않도록 하십시오.



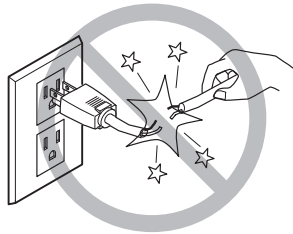
절대 물에 젖지 않게 하세요.



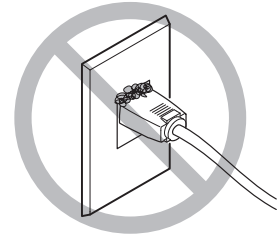
과도한 힘으로 구부리거나 비틀지 마십시오.



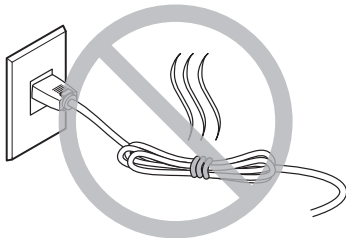
절대 뜨겁게 하지마세요.



과도한 힘으로 당기지 마십시오.



먼지가 화재의 원인이 될 수 있습니다.

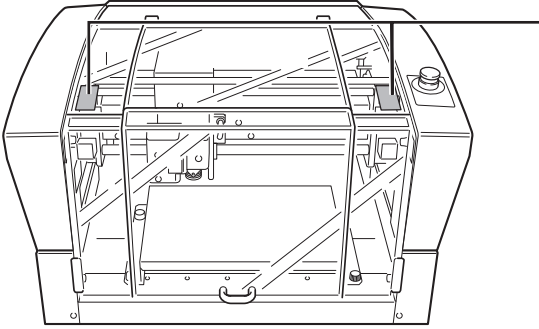


묶거나 말아서는 안됩니다.

⚠ 경고 라벨

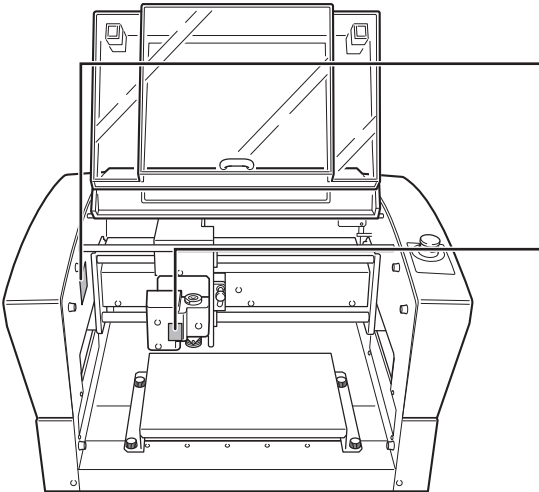
위험 영역을 즉시 명확하게 하기 위해 경고 라벨이 부착되어 있습니다. 이러한 라벨의 의미는 다음과 같습니다. 경고에 주의 하십시오. 또한 라벨을 제거하거나 흐리게 하지 마십시오.

상단



주의 : 끼임 위험
커버를 닫을 때 손가락이 끼지 않도록 주의하십시오.

전면 및 내부

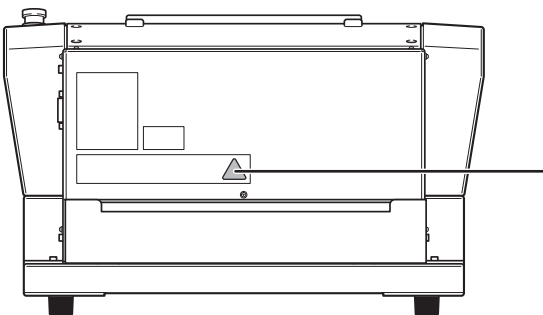


압축 공기를 절대 사용하지 마십시오.
이 기기는 압축 공기와 호환되지 않습니다. 절삭 폐기물이 기기 내부로 들어가 화재나 감전의 원인이 될 수 있습니다.



주의 : 날카로운 도구
절삭 공구에는 날카로운 부분이 있습니다. 부주의한 접촉으로 부상을 입을 수 있습니다.

후면





주의 : 고전압
커버를 제거하면 고전압 감전이 발생할 수 있습니다.










Pour utiliser en toute sécurité

La manipulation ou l'utilisation inadéquate de cet appareil peuvent causer des blessures ou des dommages matériels. Les précautions à prendre pour prévenir les blessures ou les dommages sont décrites ci-dessous.

Avis sur les avertissements

 ATTENTION	Utilisé pour avertir l'utilisateur d'un risque de décès ou de blessure grave en cas de mauvaise utilisation de l'appareil.
 PRUDENCE	Utilisé pour avertir l'utilisateur d'un risque de blessure ou de dommage matériel en cas de mauvaise utilisation de l'appareil. * Par dommage matériel, il est entendu dommage ou tout autre effet indésirable sur la maison, tous les meubles et même les animaux domestiques.

À propos des symboles

	Le symbole  attire l'attention de l'utilisateur sur les instructions importantes ou les avertissements. Le sens précis du symbole est déterminé par le dessin à l'intérieur du symbole  . Le symbole à gauche signifie « danger d'électrocution ».
	Le symbole  avertit l'utilisateur de ce qu'il ne doit pas faire, ce qui est interdit. Le sens précis du symbole est déterminé par le dessin à l'intérieur du symbole  . Le symbole à gauche signifie que l'appareil ne doit jamais être démonté.
	Le symbole  prévient l'utilisateur sur ce qu'il doit faire. Le sens précis du symbole est déterminé par le dessin à l'intérieur du symbole  . Le symbole à gauche signifie que le fil électrique doit être débranché de la prise.

Une utilisation incorrecte peut causer des blessures

ATTENTION



Toujours débrancher le câble d'alimentation lors de la fixation ou du retrait de pièces et de pièces en option et du nettoyage ou des travaux d'entretien qui n'exigent pas un branchement de l'appareil à une source d'alimentation.
Tenter ces opérations pendant que l'appareil est branché à une source d'alimentation peut causer des blessures ou un choc électrique.



Ne jamais tenter de démonter, de réparer ou de modifier l'appareil.
Le non-respect de cette consigne risque de provoquer un incendie, un choc électrique ou des blessures. Confier les réparations à un technicien ayant la formation requise.



S'assurer de suivre les procédures d'utilisation décrites dans le manuel utilisateur. Ne jamais permettre à quiconque ne connaissant pas le fonctionnement ou la manutention de l'appareil de le toucher.
L'utilisation ou la manutention incorrectes peuvent causer un accident.



Utiliser l'appareil dans un endroit propre et bien éclairé.
Travailler dans un endroit sombre ou encombré peut causer un accident; l'utilisateur risque, par exemple, de trébucher malencontreusement et d'être coincé par une partie de l'appareil.



Être attentif dans le périmètre de l'outil de coupe.
L'outil de coupe est acéré. Les outils de coupes brisés sont aussi dangereux. Faire preuve de prudence pour éviter les blessures.

ATTENTION



Retirer l'outil de coupe avant de procéder aux travaux de remplacement.
Un contact avec la lame peut provoquer une blessure.



Garder les enfants loin de l'appareil.
L'appareil comporte des zones et des composants qui présentent un danger pour les enfants et qui pourraient causer des blessures, la cécité, la suffocation ou d'autres accidents graves.



Ne jamais faire fonctionner l'appareil après avoir consommé de l'alcool ou des médicaments, ou dans un état de fatigue.
L'utilisation de l'appareil exige un jugement sans faille. L'utilisation avec les facultés affaiblies pourrait entraîner un accident.



Ne jamais utiliser un outil de coupe émoussé. Procéder fréquemment aux travaux d'entretien pour garder l'appareil en bon état de fonctionnement.
L'usage inapproprié peut causer un incendie ou des blessures.



Ne pas utiliser si un couvercle avant est fissuré ou brisé.
Vous risqueriez de vous blesser. Si le couvercle est fissuré ou brisé, communiquer avec le représentant Roland DG Corporation autorisé.

PRUDENCE



Ne jamais grimper ni s'appuyer sur la machine.
La machine n'est pas conçue pour supporter le poids d'une personne. Grimper ou s'appuyer sur la machine peut déplacer des éléments et causer un faux pas ou une chute, ce qui causerait des blessures.

Cet appareil est lourd.

PRUDENCE



Le déchargement et la mise en place doivent être faits par au moins deux personnes.
Les tâches qui exigent un effort trop grand si elles sont exécutées par un petit nombre de personnes peuvent être cause de blessures. La chute d'articles très lourds peut aussi causer des blessures.

PRUDENCE



Installer l'appareil à un endroit stable et plat.
Installer l'appareil à un endroit inapproprié peut provoquer un accident grave comme le renversement ou la chute.

 **Les rebuts et morceaux de la coupe sont inflammables et toxiques.**

 **ATTENTION**



Ne jamais tenter de couper du magnésium, du titane ni aucun autre matériau inflammable.

Un incendie pourrait se produire pendant la coupe.



Ne pas approcher une flamme nue de l'espace de travail.

Les rebuts de coupe peuvent s'enflammer. Les matériaux pulvérisés sont extrêmement inflammables et même le métal peut s'enflammer.



Si un aspirateur est utilisé pour ramasser les rognures de coupe, faire preuve de prudence pour empêcher que la poussière s'enflamme ou explose.

Ramasser des rognures fines à l'aide d'un aspirateur ordinaire peut créer un risque d'incendie ou d'explosion. Vérifier auprès du fabricant de l'aspirateur. Dans les cas où il est impossible de déterminer si un aspirateur peut être utilisé sans danger, se servir d'une brosse ou d'un article semblable plutôt que d'un aspirateur.

 **PRUDENCE**



Porter des lunettes de protection et un masque. Rincer toutes les rognures de coupe qui pourraient rester collées aux mains.

Ingérer ou respirer accidentellement des rebuts de coupe peut être dangereux pour la santé.

 **Certains éléments peuvent présenter un risque de pincement, d'emmêlement, de brûlure ou d'autres dangers.**

 **ATTENTION**



Fixer solidement l'outil de coupe et la pièce à travailler. Une fois qu'ils sont fixés solidement, s'assurer qu'aucun outil ni aucun autre objet n'a été laissé en place.

Si tel était le cas, ces objets pourraient être projetés avec force hors de l'appareil et causer des blessures.



Ne pas toucher l'outil de coupe ou les parties avoisinantes immédiatement après la coupe.

Faire preuve de prudence pour éviter un incendie ou des brûlures.

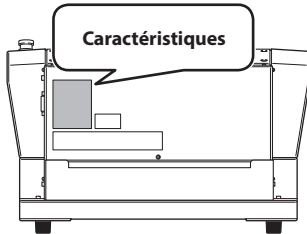
Risque de décharge ou de choc électrique, d'électrocution ou d'incendie

ATTENTION



Brancher à une prise électrique conforme aux caractéristiques de cet appareil (tension, fréquence et courant).

Une tension incorrecte ou un courant insuffisant peuvent causer un incendie ou un choc électrique.



S'il se produit des étincelles, de la fumée, une odeur de brûlé, des bruits inhabituels ou un fonctionnement anormal, débrancher immédiatement le câble d'alimentation. Ne jamais utiliser si un composant est endommagé. Continuer à utiliser l'appareil peut causer un incendie, un choc électrique ou des blessures. Communiquer avec le représentant Roland DG Corporation autorisé.



Ne jamais utiliser à l'extérieur ni à un endroit où l'appareil risque d'être exposé à de l'eau ou à une humidité élevée. Ne pas toucher le câble d'alimentation, la fiche ou la prise électrique avec des mains mouillées. Le non-respect de cette consigne risque de provoquer un incendie ou un choc électrique.



Ne jamais insérer d'objet étranger dans l'appareil. Ne jamais exposer l'appareil aux déversements de liquides. L'insertion d'objets comme des pièces de monnaie ou des allumettes ou le déversement de liquides dans les orifices de ventilation peuvent causer un incendie ou un choc électrique. Si un objet ou du liquide s'infiltré dans l'appareil, débrancher immédiatement le câble d'alimentation et communiquer avec le représentant Roland DG Corporation autorisé.



Ne jamais placer d'objet inflammable à proximité de l'appareil. Ne jamais utiliser de produit inflammable en aérosol à proximité de l'appareil. Ne jamais utiliser l'appareil dans un endroit où des gaz peuvent s'accumuler. Une combustion ou une explosion pourraient se produire.



Manipuler le câble d'alimentation, la fiche et la prise électrique correctement et avec soin. Ne jamais utiliser un article endommagé, car cela pourrait causer un incendie ou un choc électrique.

ATTENTION



Si une rallonge ou une bande d'alimentation électrique sont utilisées, s'assurer qu'elles correspondent aux caractéristiques de l'appareil (tension, fréquence et courant).

L'utilisation de plusieurs charges électriques sur une prise unique ou une longue rallonge peut causer un incendie.



Placer l'appareil de façon à ce que la fiche soit facile d'accès en tout temps.

Ainsi, l'appareil pourra être débranché rapidement en cas d'urgence. Installer l'appareil près d'une prise électrique. En outre, prévoir suffisamment d'espace pour que la prise électrique soit facile d'accès.



Utiliser uniquement des accessoires d'origine (accessoires en option, articles consommables, câble d'alimentation et autres articles semblables), compatibles avec l'appareil.

Les articles incompatibles risquent de causer des accidents.



Ne jamais utiliser l'appareil à des fins autres que celles pour lesquelles il est conçu. Ne jamais l'utiliser de manière abusive ou excessive.

Le non-respect de cette consigne peut causer des blessures ou un incendie.



Ne pas utiliser le cordon électrique fourni avec d'autres produits.



Si l'appareil doit rester inutilisé pendant une longue période, débrancher le câble d'alimentation.

Cela peut prévenir les accidents en cas de fuite de courant ou de démarrage accidentel.



Mise à la terre.

La mise à la terre peut prévenir un incendie ou un choc électrique dus à une fuite de courant en cas de défaillance.



Ne jamais utiliser d'huile de coupe.

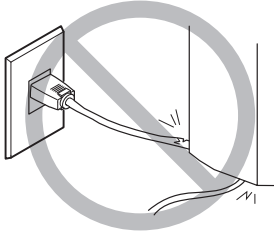
Cet appareil n'est pas conçu pour traiter l'huile de coupe. L'huile peut s'infiltrer à l'intérieur et causer un incendie ou un choc électrique.



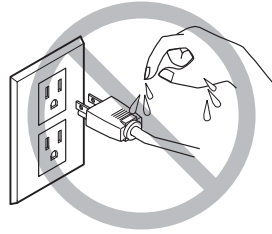
Ne jamais utiliser d'air sous pression.

Cet appareil n'est pas conçu pour être nettoyé à l'aide d'un appareil soufflant. Des rognures de coupe peuvent s'infiltrer à l'intérieur et causer un incendie ou un choc électrique.

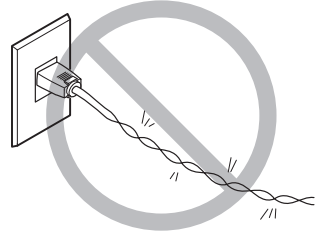
⚠ Risque de décharge ou de choc électrique, d'électrocution ou d'incendie



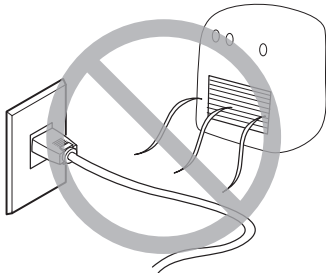
Ne jamais déposer aucun objet dessus au risque de les endommager.



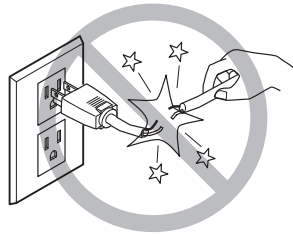
Ne jamais laisser mouiller.



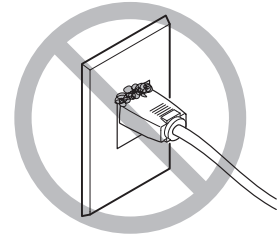
Ne jamais plier ni tordre avec une force excessive.



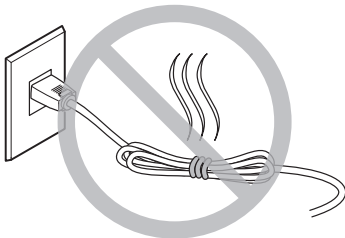
Ne jamais chauffer.



Ne jamais tirer avec une force excessive.



La poussière peut provoquer un incendie.

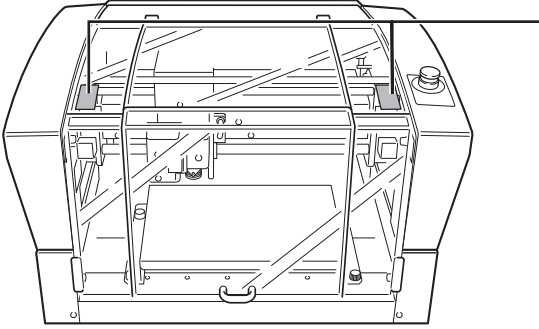


Ne jamais plier ni enrouler.

Vignettes d'avertissement

Des vignettes d'avertissement sont apposées pour qu'il soit facile de repérer les zones dangereuses. La signification des vignettes est donnée ci-dessous. Respecter les avertissements. Ne jamais retirer les vignettes et ne pas les laisser s'encrasser.

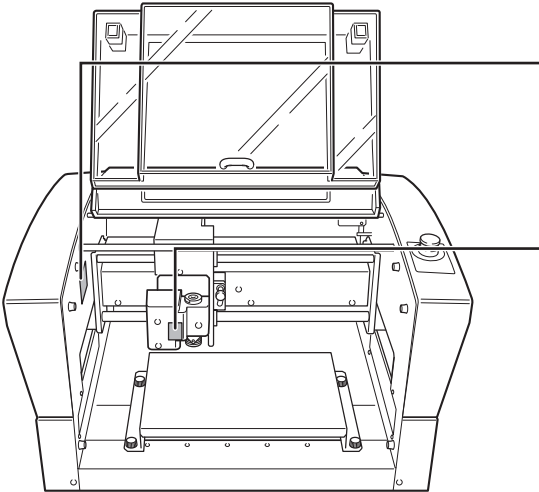
Partie supérieure



Prudence : Risque de pincement

Faire preuve de prudence pour éviter l'écrasement des doigts lors de la fermeture du couvercle.

Avant et Intérieur



Ne jamais utiliser d'air sous pression.

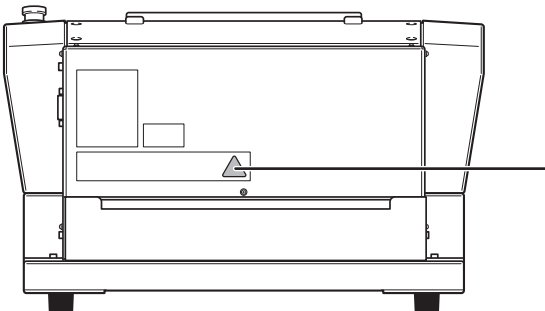
Cet appareil n'est pas conçu pour être nettoyé à l'aide d'un appareil soufflant. Des rognures de coupe peuvent s'infiltrer à l'intérieur et causer un incendie ou un choc électrique.



Prudence : Outil acéré

Un contact accidentel peut provoquer des blessures.
Un contact accidentel peut provoquer des blessures.

Arrière



Prudence : Haute tension

Le retrait du couvercle peut provoquer un choc électrique de haute tension.

취급 및 사용에 관한 중요 참고 사항

이 기기는 정밀 장치입니다. 이 기기의 완전한 성능을 보장하려면 다음 중요 사항을 준수하십시오. 이를 준수하지 않으면 성능이 저하될 뿐만 아니라 오작동이나 고장의 원인이 될 수도 있습니다.

이 기기는 정밀 장치입니다.

- 이 기기를 조심스럽게 다루며 충격이나 과도한 힘을 가하지 마십시오.
- 절삭 폐기물을 조심스럽게 청소하십시오.
- 사양 범위 내에서 사용하십시오.
- 이 문서에 명시된 위치를 제외하고 기기 내부의 아무 곳이나 불필요하게 만지지 마십시오.

이 기기를 적절한 위치에 설치하십시오.

- 본 기기는 온도, 습도 등의 규정된 조건을 만족하는 장소에 설치하십시오.
- 작동 조건이 좋은 조용하고 안정적인 위치에 이 기기를 설치하십시오.
- 절대 외부에 설치하지 마십시오.
- 실리콘 물질(기름, 그리스, 스프레이 등)이 있는 환경에서는 절대 사용하지 마십시오. 스위치 접촉 불량 원인이 됩니다.

이 기기는 뜨거워집니다.

- 절대 천이나 이와 유사한 물건으로 기기를 덮거나 테이프로 틈을 막지 마십시오.
- 환기가 잘 되는 장소에 설치하십시오.

공구에 대하여

- 공작물과 절삭 방법에 맞는 적절한 엔드밀(절삭 공구)을 사용하십시오.
- 엔드밀의 끝이 부서지기 쉽습니다. 엔드밀을 떨어뜨리지 않도록 주의하면서 조심스럽게 다루십시오.

사용자 설명서에 대해

기기와 함께 제공되는 문서

다음 문서가 기기와 함께 제공됩니다.

DE-3 설치 설명서(이 문서, 전자 형식 설명서)

이 설명서는 기기를 설치하는 방법을 설명하고 기기와 함께 제공되는 소프트웨어를 설치하는 방법과 같은 사항에 대한 정보를 제공합니다. 이 설명서를 먼저 읽으십시오.

DE-3 사용자 설명서(전자 형식 설명서)

이 설명서는 소프트웨어를 작동하는 방법과 이 기기를 사용하여 조각을 수행하는 방법을 설명합니다. 설명서는 전자 형식이며 인쇄된 문서는 포함되어 있지 않습니다.

다음 URL 또는 QR 코드에서 전자 형식 설명서를 보고 다운로드할 수 있습니다.

<https://downloadcenter.rolanddg.com/DE-3>

- * 종이 설명서도 열람 및 다운로드가 가능합니다.
- * 스마트폰에서도 이 웹사이트를 볼 수 있습니다.



제공 품목 확인하기

기기에는 다음 품목이 포함되어 있습니다. 품목이 모두 존재하고 설명되어 있는지 확인하십시오.

 <p>전원 코드</p>	 <p>버퍼 어댑터</p>	 <p>레진 노즈콘 금속 노즈콘</p> <p>노즈 유닛 (노즈콘 : 레진(2), 금속(1))</p>	
 <p>예비 공구 고정 나사 (커터 홀더용)</p>	 <p>캐릭터 커터 ($\phi 3.175\text{mm}$($\phi 0.125\text{in}$), 커터 홀더 포함)</p>	 <p>슬리트 콜릿 ($\phi 3.175\text{mm}$($\phi 0.125\text{in}$))</p>	 <p>리테이닝 스크류 스프링</p> <p>노즈 유닛 리테이너</p>
 <p>USB 케이블</p>	 <p>육각 렌치</p>	 <p>육각 드라이버</p>	 <p>렌치(2)</p>
 <p>접착 시트</p>	 <p>설치 설명서 (이 문서)</p>	 <p>DGSHAPE 소프트웨어 패키지 CD</p>	

설치

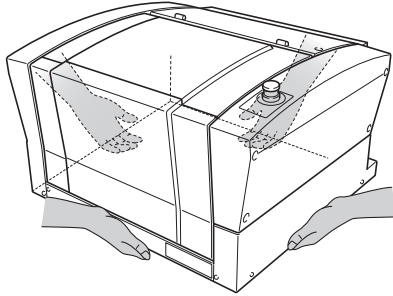
배치와 설치

⚠ 경고

하역 및 설치는 2인 이상이 수행해야 하는 작업입니다.
소수의 인원이 수행할 때 과도한 노력이 필요한 작업은 신체적 부상을 초래할 수 있습니다. 또한 떨어뜨리면 부상을 입을 수 있습니다.

⚠ 주의

기계를 들어올릴 때는 그림과 같은 위치를 잡으십시오.



기기의 무게만 35kg(77.2lb)입니다. 기기를 조심스럽게 내리고 놓으십시오.

설치 환경

양호한 작동 조건을 제공하는 평평하고 안정적인 위치에 기기를 설치하십시오. 부적절한 위치는 사고, 화재, 오작동 또는 고장의 원인이 될 수 있습니다.

⚠ 경고

평평하고 안정된 위치에 설치하십시오.
부적절한 위치에 설치하면 넘어지거나 넘어지는 등의 사고가 발생할 수 있습니다.

⚠ 경고

가연성 물체 가까이 또는 가스가 가득한 장소에 기기를 설치하지 마십시오.
연소 또는 폭발이 일어날 수 있습니다.

⚠ 경고

물이나 높은 습도에 노출될 수 있는 외부 또는 장소에 이 기기를 설치하지 마십시오.
누전으로 인해 감전, 화재의 원인이 됩니다.

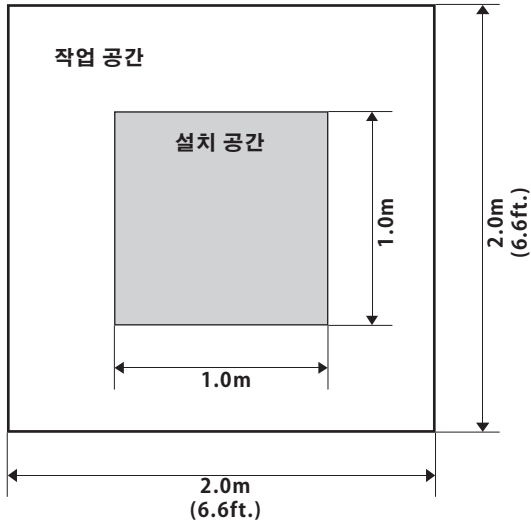
⚠ 경고

전원 플러그가 항상 즉시 닿을 수 있는 위치에 두십시오.
비상시 전원 플러그를 빠르게 뽑을 수 있도록 하기 위함입니다. 전기 콘센트 옆에 기기를 설치하세요. 또한 전기 콘센트에 즉시 접근할 수 있도록 충분한 빈 공간을 확보하십시오.

- 온도나 습도가 크게 변하는 장소에 기기를 설치하지 마십시오.
- 흔들림이나 진동이 있는 장소에는 절대로 기기를 설치하지 마십시오.
- 바닥이 기울어지거나 평평하지 않거나 불안정한 곳에 설치하지 마십시오.
- 먼지가 많거나 더러운 장소 또는 옥외에 설치하지 마십시오.
- 직사광선이 닿는 장소나 에어컨, 난방기구 근처에 절대 기기를 설치하지 마세요.
- 상당한 전기 또는 자기 노이즈 또는 기타 형태의 전자기 에너지에 노출된 위치에 기기를 설치하지 마십시오.

설치 공간

최소한 다음 공간을 사용할 수 있는지 확인하십시오.



설치 위치 높이

설치 위치는 작업 바닥보다 0.6m(23.6in) 이상 높아야 합니다.

이 기기는 탁상형 장치입니다. 이 기기를 작동할 때 비상 정지 버튼에 쉽게 도달할 수 있는 위치에 이 기기를 설치하십시오.

리테이너 제거

리테이너가 기기에 부착되어 배송 중 진동으로부터 보호합니다. 설치가 완료되면 이 고정 장치를 제거하십시오.

기

⚠ 경고

전원 코드를 연결하기 전에 다음 작업을 수행하십시오.

이러한 작업 중에 실수로 전원을 켜면 손이 끼거나 다른 부상을 입을 수 있습니다.

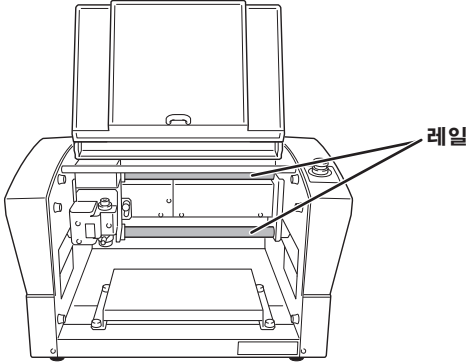
⚠ 경고

이 지침에 지정된 작업을 수행하고 지침에 지정되지 않은 영역을 만지지 마십시오.

기기가 예기치 않게 움직여 부상이나 화상을 입을 수 있습니다.

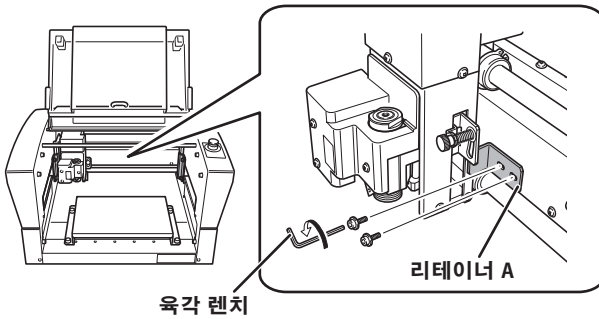
작업 중 레일을 만지지 마십시오.

불필요하게 레일을 만지면 그리스가 제거되어 레일이 녹슬게 됩니다.

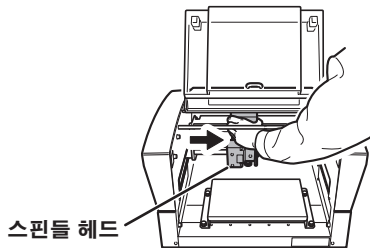


절차

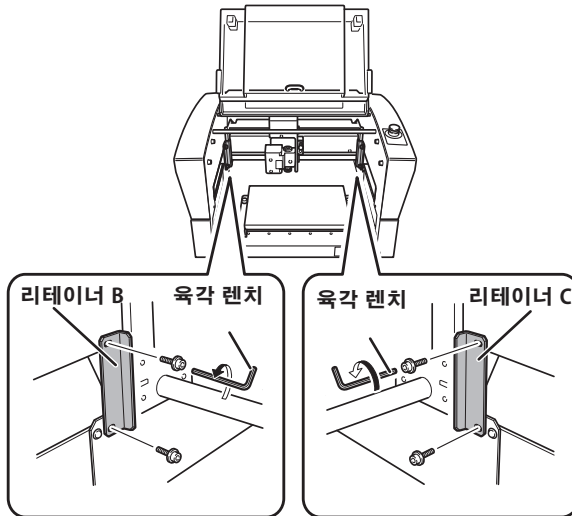
- 1 전원 코드가 연결되어 있지 않은지 확인하십시오.
- 2 리테이너 A를 제거 합니다.



- 3 스피들 헤드를 오른쪽으로 천천히 이동합니다.
강한 충격을 가하지 않도록 주의하십시오.

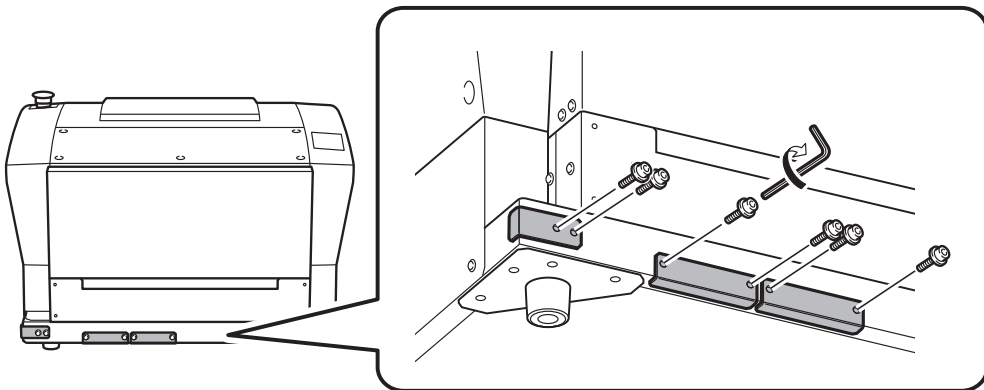


4 리테이너 A와 B를 제거 합니다.



리테이너 보관

제거한 리테이너를 이 기기의 뒷면에 부착하여 보관하십시오.



전원 코드 연결



경고

이 기기의 정격을 준수하는 전기 콘센트에 연결하십시오.
(전압, 주파수 및 전류)

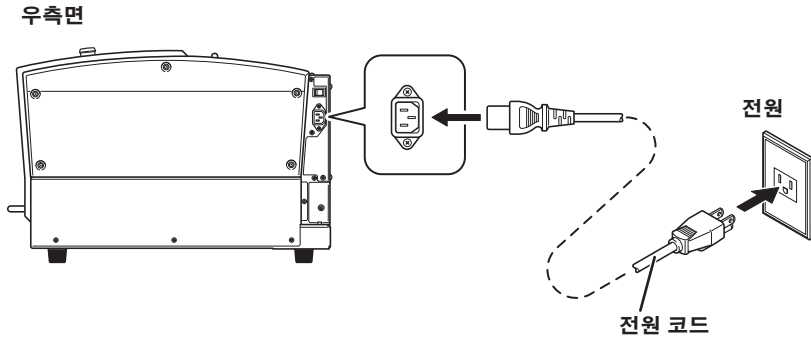
잘못된 전압이나 불충분한 전류는 화재나 감전의 원인이 될 수 있습니다.



경고

접지에 연결합니다.

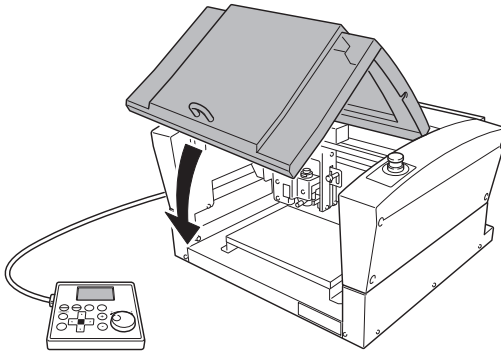
오작동 시 누전으로 인한 화재나 감전을 방지할 수 있습니다.



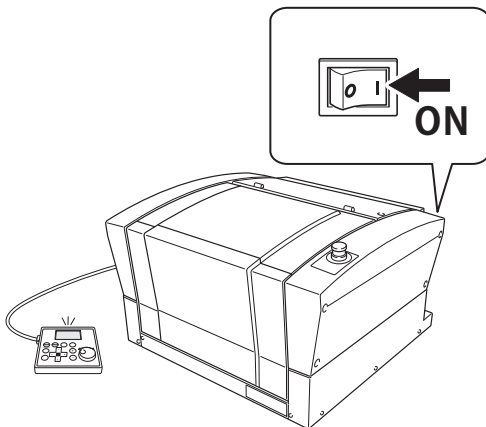
디스플레이 화면에서 텍스트에 사용되는 언어 선택

절차

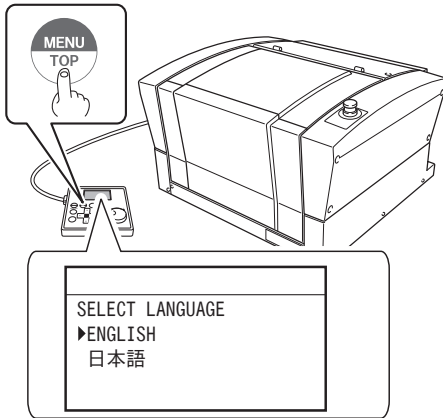
- 1 전원 커버를 닫습니다.



- 2 전원 스위치를 켭니다.

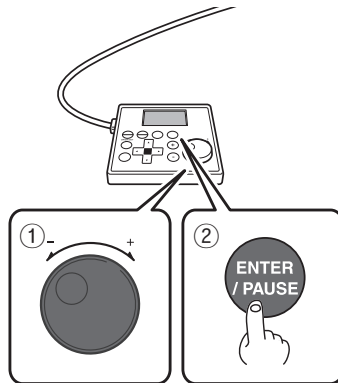


3 [MENU/TOP]를 누릅니다.

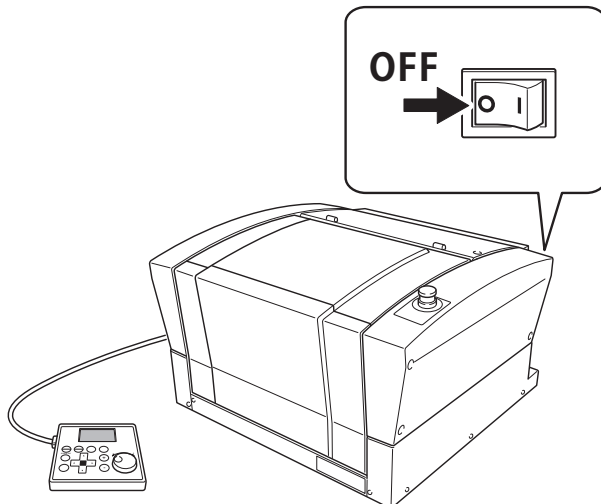


4 언어를 선택합니다.

- ① [다이얼]을 사용하여 언어를 선택합니다.
- ② [ENTER/PAUSE]를 눌러 확인합니다.



5 전원 스위치를 끕니다.



컴퓨터에 연결하기(USB 연결)

컴퓨터와 기기를 직접 연결하십시오. 여러 시스템에 대한 동시 연결은 지원되지 않습니다.

Step 1 : 소프트웨어 설치

드라이버와 소프트웨어를 한 번에 설치할 수 있습니다. 드라이버와 각 소프트웨어를 별도로 설치할 수도 있습니다.

☞ "사용자 매뉴얼"(전자 형식 매뉴얼) "드라이버를 별도로 설치하기"

Important

절차의 지시에 따라 기기를 컴퓨터에 연결해야 합니다. 올바른 절차를 따르지 않으면 설치가 불가능할 수 있습니다.

시스템 요구 사항

운영체제(OS)	Windows 8.1/10 (32-bit와 64-bit 버전)
CPU	운영 체제에 필요한 최소 CPU
메모리	운영 체제에 필요한 최소 RAM 용량(1GB 이상 권장)
ODD	CD-ROM 드라이브
비디오 카드와 모니터	최소 256색의 모니터와 1024 × 768 이상의 해상도 권장

- 이 소프트웨어는 32비트 응용 프로그램이므로 64비트 버전의 Windows 운영 체제에서 실행할 때 WOW64(Windows-On-Windows 64)에서 실행됩니다.

최신 정보는 Roland DG Corporation 웹사이트(<https://www.rolanddg.kr/>)를 참조하십시오.

설치 가능한 소프트웨어

DGSHAPE Engraver 드라이버 (이하 "Engraver 드라이버"라 함)	컴퓨터에서 기기로 데이터를 전송하는 데 필요한 드라이버입니다.
Dr. Engrave Plus	이 소프트웨어는 조각할 텍스트와 모양을 만듭니다. 기능에 대한 자세한 내용은 Dr. Engrave Plus 소프트웨어의 도움말을 참조하십시오.
SFEdit2	이 소프트웨어는 라인 텍스트를 만들고 편집할 수 있습니다. 라인 텍스트는 트루타입 글꼴의 중심선을 자동으로 추출하여 생성하는 라인 드로잉입니다. 생성한 라인 텍스트를 Dr. Engrave Plus에서 글꼴로 사용할 수 있습니다.

절차

- 1 설치하기 전에 기기와 컴퓨터가 USB 케이블로 연결되어 있지 않은지 확인하세요.
- 2 Windows에 "관리자"로 로그인합니다.
- 3 DGSHAPE 소프트웨어 패키지 CD를 컴퓨터의 CD-ROM 드라이브에 넣습니다.

자동 재생 창이 나타나면 [메뉴 실행]을 클릭합니다. [사용자 계정 컨트롤] 창이 나타나면 [허용] 또는 [예]를 클릭한 후 설치를 계속 진행합니다.

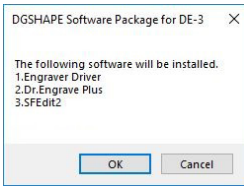
설정 메뉴 화면이 자동으로 나타납니다.

4 [Install]을 클릭합니다.

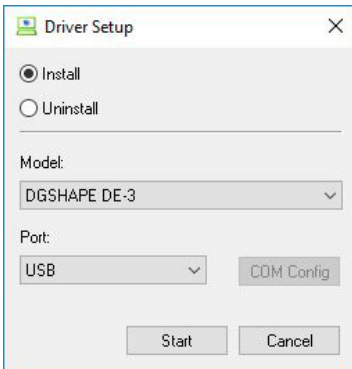
다양한 소프트웨어를 한번에 설치하세요. 화면의 지시에 따라 설치를 진행하십시오.



5 [OK]를 클릭합니다.

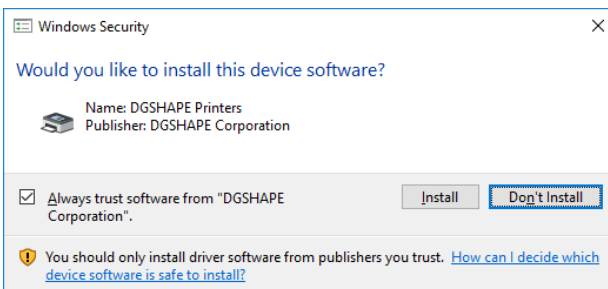


6 [Install], 모델명으로 [DGS SHAPE DE-3], 포트로 [USB]를 선택한 후 [Start]를 클릭합니다.

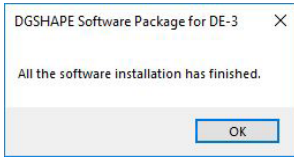


각 소프트웨어에 대한 설치 정보가 자동으로 표시됩니다. 설치를 계속하려면 각 설치 프로그램에 대해 표시된 지침을 따르십시오.

7 다음 창이 나타나면 [Install]을 클릭합니다.



8 [OK]를 클릭합니다.

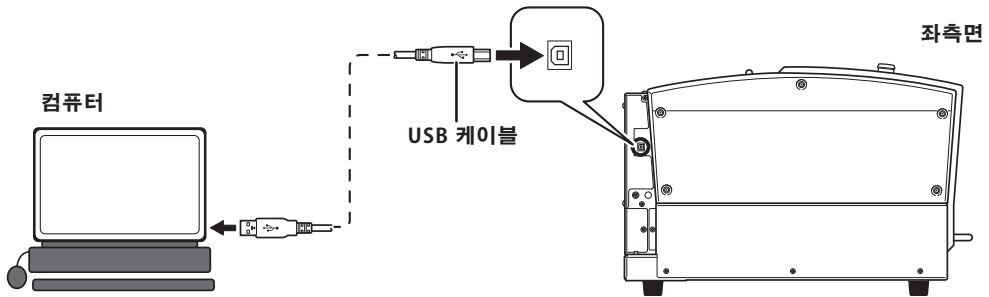


9 설정 메뉴 화면에서 × 를 클릭하여 닫습니다.

10 컴퓨터에서 DGS SHAPE 소프트웨어 패키지 CD를 꺼냅니다.

Step 2 : USB케이블 연결

- 동봉된 USB 케이블을 사용하세요.
- USB 허브를 사용하지 마십시오.
- 컴퓨터와 기기를 직접 연결하십시오.

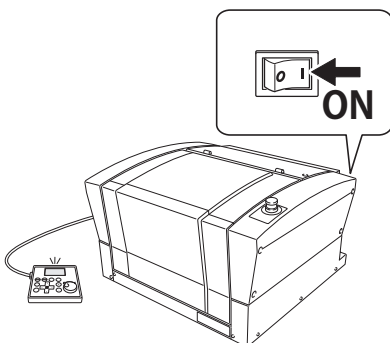


Step 3 : 전원켜기

절차

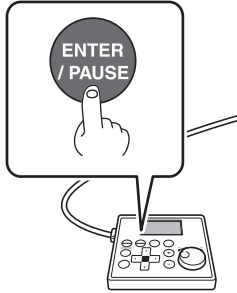
1 전원 스위치를 켭니다.

Engraver 드라이버는 USB 케이블로 연결된 컴퓨터에 자동으로 설치됩니다.



2 [ENTER/PAUSE]를 누릅니다.

기기가 초기 작업을 시작합니다.



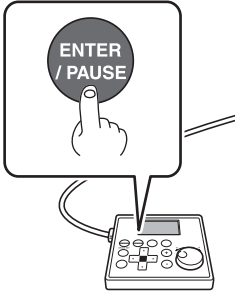
작업을 시작하기 전에

스핀들 Run-in 수행(워밍업)

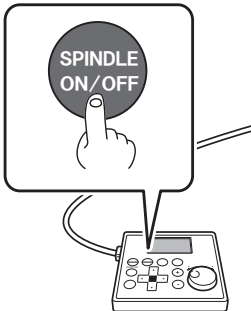
스핀들의 회전을 안정화하기 위해 run-in을 수행하십시오. 이 작업은 수동으로 스펀들의 회전을 시작하고 중지합니다. 핸디 패널을 사용하여 작업을 수행합니다.

절차

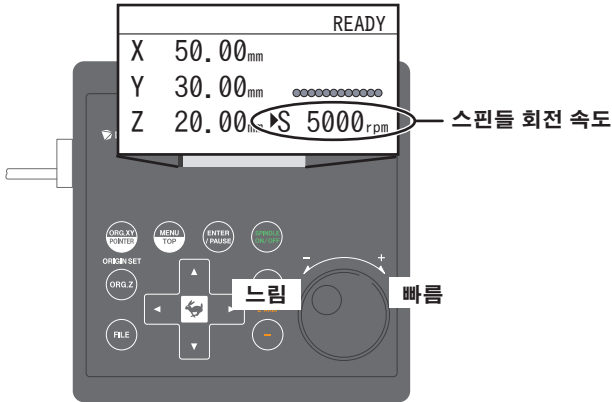
- 1 전면 커버를 닫습니다.
- 2 [ENTER/PAUSE]를 누릅니다.



- 3 메인 화면에서 [SPINDLE]을 누릅니다.
커서가 [S]로 이동하여 스펀들 회전 속도를 변경할 수 있습니다.

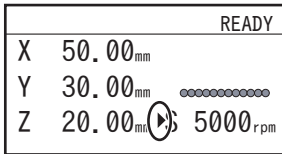


- 4 스펀들 회전 속도가 "5000 rpm"에 도달할 때까지 핸디 패널의 [다이얼]을 돌립니다.



주의

스핀들 회전 속도는 커서가 [S] 위치에 표시되어 있는 동안에만 변경할 수 있습니다.



일정 시간 동안 아무 조작도 하지 않고 커서가 사라지면 [SPINDLE]을 여러 번 눌러 커서를 [S]로 이동한 후 [다이얼]을 조작합니다.

- 5 [SPINDLE]을 1초 이상 길게 누릅니다.
스핀들이 회전하기 시작합니다.
- 6 스펀들을 15분 동안 회전하도록 둡니다.
- 7 [SPINDLE]을 누릅니다.
스핀들의 회전이 멈춥니다.
- 8 다음 조건에서 3에서 7 단계를 반복합니다.

	회전 수	작업 시간
두번째	10,000 rpm	10 분
세번째	15,000 rpm	10 분
네번째	20,000 rpm	15 분

중요 : 다음 상황에서는 이 작업을 수행할 수 없습니다.

- 기기가 일부 작업을 수행 중일 때
- 전면커버를 열었을 때

For China

产品中有毒有害物质或元素的名称及含量

部件名称	有毒有害物质或元素					
	铅(Pb)	汞(Hg)	镉(Cd)	六价铬 (Cr(VI))	多溴联苯 (PBB)	多溴二苯醚 (PBDE)
印刷电路板	×	○	○	○	○	○
头部	×	○	○	○	○	○
壳体、底架	×	○	○	○	○	○
电源	×	○	○	○	○	○
其他(电缆、附件等)	×	○	○	○	○	○

○：表示该有毒有害物质在该部件所有均质材料中的含量均在 GB/T26572-2011 标准规定的限量要求以下。

×：表示该有毒有害物质至少在该部件的某一均质材料中的含量超出 GB/T26572-2011 标准规定的限量要求。

环保使用期限



此标志适用于在中国国内销售的电子信息产品，表示环保使用期限的年数。所谓环保使用期限是指在自制造日起的规定期限内，产品中所含的有害物质不致引起环境污染，不会对人身、财产造成严重的不良影响。环保使用期限仅在遵照产品使用说明书，正确使用产品的条件下才有效。不当的使用，将会导致有害物质泄漏的危险。

For EU Countries



This product must be disposed of separately at your local waste recycling center. Do not dispose of in household waste bin.



Lever dit product in bij een lokaal afvalverzamelpunt. NIET met normaal huishoudelijk afval afvoeren.



Bitte führen Sie dieses Produkt separat Ihrer örtlichen Entsorgungsstelle zu. Bitte nicht mit dem normalen Hausmüll entsorgen.



Dette Produkt skal smides særskilt væk på den lokale affalds- og genbrugsstation. Må ikke smides ud sammen med almindeligt husholdningsaffald.



Ne jetez pas le produit avec vos ordures ménagères. Portez-le dans un centre recyclage des déchets.



Tätä tuotetta ei saa hävittää normaalien talousjätteiden mukana, vaan se on toimitettava ongelmajätteiden keräilypisteeseen hävitettäväksi.



Questo prodotto deve essere smaltito negli appositi contenitori per la raccolta differenziata, non buttare nel cestino dei rifiuti casalinghi.



Produkten måste kasseras separat på din lokala återvinningscentral. Släng inte produkten tillsammans med hushållssoporna.



Este producto debe devolverse al centro de reciclaje más cercano a su domicilio para su correcta eliminación. No lo tire a la basura.



Μην πετάξετε το αντικείμενο αυτό στο καλάθι των απορριμμάτων. Αφαιρέστε τις μπαταρίες και προσκομίστε το στο τοπικό κέντρο ανακύκλωσης.



Deite fora separadamente este produto no seu centro de reciclagem local. Não o deite fora no seu caixote do lixo.